



ภาคผนวก



ภาคผนวก ก

ตารางที่ ๑.๑ ชนิดของดวงโคมและจำนวนที่ติดตั้งในการออกแบบแสงสว่าง ชั้นใต้ดิน

Room	Wide (m)	Length (m)	Hm (m)	Kr	Pc	Pw	Pf	U.F.	M.F.	Eav (lux)	F (lm)	Typical outline of Luminair lamp	Number per luminair	Total lumen Per luminair	Number of luminair
คลังยา * 1	15.75	21	4	2.25	0.7	0.5	0.1	0.515	0.8	200	160558.25	T8 36W (Daylight)	2	5000	33
* 2	20.75	24.35	4	2.77	0.7	0.5	0.1	0.541	0.8	200	233485.44	T8 36W (Daylight)	2	5000	47
ทำงานเภสัชกร	4.35	6.45	3	0.866	0.7	0.5	0.1	0.3499	0.8	400	40093.61	T8 36W (Daylight)	2	5000	9
ประชุม	4.35	6.45	3	0.866	0.7	0.5	0.1	0.3499	0.8	500	50116.99	T8 36W (Daylight)	2	5000	11
ธุรการ	13.95	15.15	3	2.42	0.7	0.5	0.1	0.4876	0.8	400	220792.42	T8 36W (Daylight)	2	5000	45
ห้องควบคุมคอมพิวเตอร์	3.05	5.3	4	0.484	0.7	0.5	0.1	0.2097	0.8	400	38543.16	T8 36W (Daylight)	2	5000	8
BONE DENSITY	5.3	6.65	4	0.737	0.7	0.5	0.1	0.3148	0.8	300	41985	T8 36W (Daylight)	2	5000	9
GRAMA CAMARA 400 KVE	5.3	6.35	4	0.722	0.7	0.5	0.1	0.3088	0.8	300	50846.02	T8 36W (Daylight)	2	5000	11
SPEC 400 KEV	5.3	7.9	4	0.793	0.7	0.5	0.1	0.3372	0.8	300	50846.02	T8 36W (Daylight)	2	5000	11
FRE PACK & *1	5.55	7.85	3	1.084	0.7	0.5	0.1	0.3801	0.8	250	35819.11	T8 36W (Daylight)	2	5000	8
*2	2.25	4.15	3	0.486	0.7	0.5	0.1	0.2268	0.8	250	12865.82	T8 36W (Daylight)	2	5000	3
ทางเดิน	3	16	3	0.842	0.7	0.5	0.1	0.4105	0.8	50	7308.16	T8 36W (Daylight)	1	2500	3
โถงกว้าง *1	8.5	10.6	3	1.528	0.7	0.5	0.1	0.4317	0.8	200	52177.44	T8 36W (Daylight)	2	5000	11
*2	11.7	11.7	3	1.95	0.7	0.5	0.1	0.457	0.8	200	74885.12	T8 36W (Daylight)	2	5000	15
*3	2.2	7.4	3	0.565	0.7	0.5	0.1	0.2637	0.8	200	15434.21	T8 36W (Daylight)	2	5000	4
*4	6	7.6	3	1.118	0.7	0.5	0.1	0.3842	0.8	200	29672.05	T8 36W (Daylight)	2	5000	6
*5	3.1	4.2	3	0.595	0.7	0.5	0.1	0.2777	0.8	200	11721.28	T8 36W (Daylight)	2	5000	3

ตารางที่ ก.1 ชนิดของดวงโคมและจำนวนที่ติดตั้งในการออกแบบแสงสว่าง ชั้นใต้ดิน (ต่อ)

Room	Wide (m)	Length (m)	Hm (m)	Kr	ρ_c	ρ_w	ρ_f	U.F.	M.F.	Eav (lux)	F (lm)	Typical outline of Luminair lamp	Number per luminair	Total lumen Per luminair	Number of luminair
*6	2.4	3.9	3	0.495	0.7	0.5	0.1	0.231	0.8	200	10120.87	T8 36W (Daylight)	2	5000	2
ASPECTIC AREA	4.9	8.5	3	1.036	0.7	0.5	0.1	0.3743	0.8	300	41727.89	T8 36W (Daylight)	2	5000	9
TELELIFT	1.5	3	3	0.333	0.7	0.5	0.1	0.1554	0.8	200	7239.38	T8 36W (Daylight)	2	5000	2
ห้องนำชาย	1.75	2.65	3	0.351	0.7	0.5	0.1	0.2282	0.8	100	2540.26	E27 11W (Daylight Deluxe)	1	600	2
ห้องนำหญิง	3	3.3	3	0.524	0.7	0.5	0.1	0.3406	0.8	100	3633.29	E27 11W (Daylight Deluxe)	1	600	2
รับยา - ปรึกษ	4.4	7.3	3	0.915	0.7	0.5	0.1	0.3573	0.8	500	51685.29	T8 36W (Daylight)	2	5000	12
F & M Toilet	4.45	8.55	4	0.732	0.7	0.5	0.1	0.3328	0.8	100	13873.8	T8 36W (Daylight)	1	2500	6
เก็บเอกสาร	3.3	5.25	4	0.507	0.7	0.5	0.1	0.2197	0.8	300	29571.57	T8 36W (Daylight)	2	5000	6
ทำงานพยาบาล *1	3.45	5.9	4	0.544	0.7	0.5	0.1	0.2357	0.8	300	32384.92	T8 36W (Daylight)	2	5000	7
*2	8.6	15.7	4	1.389	0.7	0.5	0.1	0.4467	0.8	300	113347.88	T8 36W (Daylight)	2	5000	23
*3	5.5	6	4	0.717	0.7	0.5	0.1	0.3068	0.8	300	40335.72	T8 36W (Daylight)	2	5000	9
*4	3.25	3.3	4	0.409	0.7	0.5	0.1	0.1772	0.8	300	22696.81	T8 36W (Daylight)	2	5000	5
ULTRA SOUND	2.9	4	4	0.42	0.7	0.5	0.1	0.182	0.8	500	39835.16	T8 36W (Daylight)	2	5000	8
INJECTION	3	4	4	0.428	0.7	0.5	0.1	0.1854	0.8	500	40453.07	T8 36W (Daylight)	2	5000	9
WESTE PRODUCT	2.7	6.4	4	0.475	0.7	0.5	0.1	0.2058	0.8	200	20991.25	T8 36W (Daylight)	2	5000	5
เตรียมคนไข้	2.6	3.3	4	0.364	0.7	0.5	0.1	0.1577	0.8	300	20402.66	T8 36W (Daylight)	2	5000	4

ตารางที่ ก.1 ชนิดของดวงโคมและจำนวนที่ติดตั้งในการออกแบบแสงสว่าง ชั้นใต้ดิน (ต่อ)

Room	Wide (m)	Length (m)	Hm (m)	Kr	Pc	Pw	Pf	U.F.	M.F.	Eav (lux)	F (lm)	Typical outline of Luminair lamp	Number per luminair	Total lumen Per luminair	Number of luminair
HOT LAB	2.6	6.4	4	0.462	0.7	0.5	0.1	0.2002	0.8	500	51948.05	T8 36W (Daylight)	2	5000	11
ตู้เปลี่ยนเชื้อสาขาย	2.7	3.95	4	0.4	0.7	0.5	0.1	0.1733	0.8	200	15385.17	T8 36W (Daylight)	2	5000	3
ตู้เปลี่ยนเชื้อสาขาย	2.85	6.4	4	0.493	0.7	0.5	0.1	0.2136	0.8	200	21348.31	T8 36W (Daylight)	2	5000	5
ห้องนำยาข & หยิ่ง	3.95	5.25	4	0.564	0.7	0.5	0.1	0.3666	0.8	100	7070.89	E27 11W (Daylight Deltxe)	1	600	12
ห้องสมุด	3.95	7.3	4	0.641	0.7	0.5	0.1	0.2764	0.8	500	65202.15	T8 36W (Daylight)	2	5000	14
ทำงานแพทย์ 1 ถึง 4	2.65	3.95	4	0.396	0.7	0.5	0.1	0.1716	0.8	400	30499.71	T8 36W (Daylight)	2	5000	6
THROID UP TAKE	3.6	5.9	4	0.559	0.7	0.5	0.1	0.2422	0.8	300	32886.04	T8 36W (Daylight)	2	5000	7
สุกร	4.45	6.8	4	0.672	0.7	0.5	0.1	0.2888	0.8	400	52389.2	T8 36W (Daylight)	2	5000	11
พักพยาบาล	4.45	6.8	4	0.672	0.7	0.5	0.1	0.2888	0.8	200	26194.6	T8 36W (Daylight)	2	5000	6
พักแพทย์	4	6.8	4	0.63	0.7	0.5	0.1	0.272	0.8	200	25000	T8 36W (Daylight)	2	5000	5
AIR & RESEARCH	4.1	6.8	4	0.639	0.7	0.5	0.1	0.2756	0.8	250	31612.85	T8 36W (Daylight)	2	5000	7
READING SCAN	6.15	6.6	4	0.796	0.7	0.5	0.1	0.3384	0.8	300	44980.05	T8 36W (Daylight)	2	5000	9
ประชุม	4.35	6.6	4	0.656	0.7	0.5	0.1	0.2824	0.8	200	25416.08	T8 36W (Daylight)	2	5000	6
จัดสวน	11.2	16.3	4	1.659	0.7	0.5	0.1	0.4727	0.8	200	96551.72	T8 36W (Daylight)	2	5000	20
SIMULATOR	6.4	7.35	4	0.855	0.7	0.5	0.1	0.3538	0.8	300	49858.68	T8 36W (Daylight)	2	5000	10
MOULD & *1	3.15	3.5	4	0.415	0.7	0.5	0.1	0.1798	0.8	300	49858.68	T8 36W (Daylight)	2	5000	5
MEASURE *2	1.5	2.6	4	0.238	0.7	0.5	0.1	0.1031	0.8	300	22994.3	T8 36W (Daylight)	2	5000	3

ตารางที่ ก.1 ชนิดของดวงโคมและจำนวนที่ติดตั้งในการออกแบบแสงสว่าง ชั้นใต้ดิน (ต่อ)

Room	Wide (m)	Length (m)	Hm (m)	Kr	ρ_c	ρ_w	Pf	U.F.	M.F.	Eav (lux)	F (lm)	Typical outline of Luminair lamp	Number per luminair	Total lumen Per luminair	Number of luminair
PREP	2.4	3.6	4	0.36	0.7	0.5	0.1	0.156	0.8	350	24230.77	T8 36W (Daylight)	2	5000	5
HOOD	2	2.5	4	0.278	0.7	0.5	0.1	0.1205	0.8	350	26141.08	T8 36W (Daylight)	2	5000	6
RADIUM	2.2	3.6	4	0.341	0.7	0.5	0.1	0.1478	0.8	500	33491.2	T8 36W (Daylight)	2	5000	7
ห้องนำชาย	2.7	3.3	4	0.371	0.7	0.5	0.1	0.2412	0.8	100	4617.54	E27 11W (Daylight Deluxe)	1	600	8
PUBLIC LEFT #1	2.6	10.6	4	0.522	0.7	0.5	0.1	0.2262	0.8	200	30459.77	T8 36W (Daylight)	2	5000	6
#2	5.15	11.4	4	0.887	0.7	0.5	0.1	0.3618	0.8	200	40567.99	T8 36W (Daylight)	2	5000	9
#3	4	5.9	4	0.596	0.7	0.5	0.1	0.2583	0.8	200	22841.66	T8 36W (Daylight)	2	5000	5
เก็บของ	4.1	4.1	4	0.513	0.7	0.5	0.1	0.2223	0.8	300	28356.95	T8 36W (Daylight)	2	5000	6
ไฟฟ้า	1.7	3	4	0.271	0.7	0.5	0.1	0.1445	0.8	350	15441.18	T8 36W (Daylight)	1	2500	7
โถงลิฟท์	3.9	11.1	4	0.726	0.7	0.5	0.1	0.2978	0.8	200	36341.5	T8 36W (Daylight)	2	5000	8
ห้องตรวจ 1.	3.05	4.55	4	0.457	0.7	0.5	0.1	0.198	0.8	400	15183.26	T8 36W (Daylight)	2	5000	3
ห้องตรวจ 2.	3.05	6	4	0.506	0.7	0.5	0.1	0.2193	0.8	400	41723.67	T8 36W (Daylight)	2	5000	9
ห้องตรวจ 3.	3.05	4.55	4	0.457	0.7	0.5	0.1	0.198	0.8	400	15183.26	T8 36W (Daylight)	2	5000	4
เก็บเอกสาร #1	2.5	5.05	4	0.418	0.7	0.5	0.1	0.1811	0.8	300	26142.32	T8 36W (Daylight)	2	5000	6
#2	1.7	1.9	4	0.224	0.7	0.5	0.1	0.097	0.8	300	12487.11	T8 36W (Daylight)	2	5000	3
เปลี่ยนเสื้อผ้าชาย & หญิง	3.3	5.05	4	0.459	0.7	0.5	0.1	0.2162	0.8	200	19270.35	T8 36W (Daylight)	2	5000	4

ตารางที่ ก.1 ชนิดของดวงโคมและจำนวนที่ติดตั้งในการออกแบบแสงสว่าง ชั้นใต้ดิน (ต่อ)

Room	Wide (m)	Length (m)	Him (m)	Kr	Pe	Pw	pf	U.F.	M.F.	Eav (lux)	F (lm)	Typical outline of Luminair lamp	Number per luminair	Total lumen Per luminair	Number of luminair
ทำงานพยาบาล *1	2.5	3	4	0.341	0.7	0.5	0.1	0.1478	0.8	300	19029.09	T8 36W (Daylight)	2	5000	4
*2	3	12.2	4	0.602	0.7	0.5	0.1	0.2608	0.8	300	25626.53	T8 36W (Daylight)	2	5000	11
*3	3.2	7.75	4	0.566	0.7	0.5	0.1	0.2453	0.8	300	37912.76	T8 36W (Daylight)	2	5000	8
*4	8.8	11.2	4	1.232	0.7	0.5	0.1	0.4271	0.8	300	86537.11	T8 36W (Daylight)	2	5000	18
*5	1.2	5.9	4	0.249	0.7	0.5	0.1	0.1079	0.8	300	24606.12	T8 36W (Daylight)	2	5000	5
TREATMENT	4.8	7.4	4	0.728	0.7	0.5	0.1	0.3112	0.8	400	57069.41	T8 36W (Daylight)	2	5000	12
ห้องพักญาติ	4.8	5.15	4	0.621	0.7	0.5	0.1	0.2684	0.8	200	23025.34	T8 36W (Daylight)	2	5000	5
WORK SHOP	5.45	9.8	4	0.876	0.7	0.5	0.1	0.359	0.8	400	74387.19	T8 36W (Daylight)	2	5000	15
HYPERHERMIA	4.8	7.5	4	0.732	0.7	0.5	0.1	0.3128	0.8	250	35965.47	T8 36W (Daylight)	2	5000	8
SUPPORTIVE CARE	5.45	10.9	4	0.908	0.7	0.5	0.1	0.367	0.8	250	50583.28	T8 36W (Daylight)	2	5000	11
บูรณา	5.05	5.3	4	0.647	0.7	0.5	0.1	0.2788	0.8	400	48000.36	T8 36W (Daylight)	2	5000	10
พักผ่อน	3.55	5.4	4	0.535	0.7	0.5	0.1	0.2323	0.8	200	20630.65	T8 36W (Daylight)	2	5000	5
พักผ่อน	5.4	5.5	4	0.681	0.7	0.5	0.1	0.2924	0.8	200	25393.3	T8 36W (Daylight)	2	5000	6
ห้องน้ำ	3.5	7	4	0.583	0.7	0.5	0.1	0.379	0.8	100	8080.47	E27 11W (Daylight Deluxe)	1	600	14
ห้องเครื่อง	2.9	3.25	4	0.383	0.7	0.5	0.1	0.166	0.8	300	21291.42	T8 36W (Daylight)	2	5000	5
ห้องควบคุม (ซ้าย)	2.9	6.25	4	0.495	0.7	0.5	0.1	0.2145	0.8	300	31687.06	T8 36W (Daylight)	2	5000	7
ห้องควบคุม (กลาง)	3	5.8	4	0.494	0.7	0.5	0.1	0.2141	0.8	300	30476.41	T8 36W (Daylight)	2	5000	7

ตารางที่ ก.1 ชนิดของดวงโคมและจำนวนที่ติดตั้งในการออกแบบแสงสว่าง ชั้นใต้ดิน (ต่อ)

Room	Wide (m)	Length (m)	Hm (m)	Kr	ρ_c	ρ_w	pf	U.F.	M.F.	Eav (lux)	F (lm)	Typical outline of Luminair lamp	Number per luminair	Total lumen Per luminair	Number of luminair
ห้องควบคุม (ขวา)	3	5.45	4	0.484	0.7	0.5	0.1	0.2097	0.8	300	29238.2	T8 36W (Daylight)	2	5000	6
LINEAR *1	2.25	8.1	4	0.44	0.7	0.5	0.1	0.1907	0.8	300	35838.36	T8 36W (Daylight)	2	5000	8
ACCELERATOR *2	3.5	6.7	4	0.575	0.7	0.5	0.1	0.2492	0.8	300	35287.92	T8 36W (Daylight)	2	5000	8
10 mv -PHOTO *3	2	8.1	4	0.401	0.7	0.5	0.1	0.1738	0.8	300	34953.97	T8 36W (Daylight)	2	5000	7
*4	2	3.35	4	0.313	0.7	0.5	0.1	0.1356	0.8	300	18528.76	T8 36W (Daylight)	2	5000	4
*5	2.05	6.45	4	0.389	0.7	0.5	0.1	0.1686	0.8	300	29409.48	T8 36W (Daylight)	2	5000	6
THERATION *1	1.5	8.4	4	0.318	0.7	0.5	0.1	0.1378	0.8	300	34288.82	T8 36W (Daylight)	2	5000	7
1000 200 Rmm *2	3.5	7.6	4	0.599	0.7	0.5	0.1	0.2596	0.8	300	38424.5	T8 36W (Daylight)	2	5000	8
*3	3	8.45	4	0.554	0.7	0.5	0.1	0.2401	0.8	300	39592.88	T8 36W (Daylight)	2	5000	8
*4	2	3.35	4	0.313	0.7	0.5	0.1	0.1356	0.8	300	18528.76	T8 36W (Daylight)	2	5000	4
*5	2.5	6.8	4	0.457	0.7	0.5	0.1	0.198	0.8	300	32196.97	T8 36W (Daylight)	2	5000	7
HIGH DOSE *1	7.15	8.35	4	0.963	0.7	0.5	0.1	0.3808	0.8	300	58793.17	T8 36W (Daylight)	2	5000	12
RATE 1.2 mev *2	2	3.2	4	0.308	0.7	0.5	0.1	0.1335	0.8	300	17971.53	T8 36W (Daylight)	2	5000	4
*3	2.1	6.7	4	0.4	0.7	0.5	0.1	0.1733	0.8	300	30445.75	T8 36W (Daylight)	2	5000	7
ทางเดิน *1	1.8	6.9	4	0.357	0.7	0.5	0.1	0.1904	0.8	50	4076.94	T8 36W (Daylight)	1	2500	2
*2	1.7	27.9	4	0.401	0.7	0.5	0.1	0.2139	0.8	50	13858.7	T8 36W (Daylight)	1	2500	6
*3	1.5	20.6	4	0.35	0.7	0.5	0.1	0.1867	0.8	50	10344.13	T8 36W (Daylight)	1	2500	5

ตารางที่ ก.1 ชนิดของดวงโคมและจำนวนที่ติดตั้งในการออกแบบแสงสว่าง ชั้นใต้ดิน (ต่อ)

Room	Wide (m)	Length (m)	Hm (m)	Kr	ρ_c	ρ_w	pf	U.F.	M.F.	Eav (lux)	F (lm)	Typical outline of Luminair lamp	Number per luminair	Total lumen Per luminair	Number of luminair
ทางเดิน *4	2	2.5	4	0.278	0.7	0.5	0.1	0.1483	0.8	50	2107.92	T8 36W (Daylight)	1	2500	1
*5	4.2	5.4	4	0.519	0.7	0.5	0.1	0.3152	0.8	50	4497.14	T8 36W (Daylight)	1	2500	2
ทางเดิน *6	2	2.8	4	0.292	0.7	0.5	0.1	0.1557	0.8	50	2247.91	T8 36W (Daylight)	1	2500	1
*7	2	6.8	4	0.386	0.7	0.5	0.1	0.2059	0.8	50	4128.22	T8 36W (Daylight)	1	2500	2
*8	2.75	6.1	4	0.474	0.7	0.5	0.1	0.2528	0.8	50	4147.3	T8 36W (Daylight)	1	2500	2
*9	1.5	6.4	4	0.304	0.7	0.5	0.1	0.1621	0.8	50	3701.42	T8 36W (Daylight)	1	2500	2
*10	2.25	4.7	4	0.38	0.7	0.5	0.1	0.2027	0.8	50	3260.67	T8 36W (Daylight)	1	2500	2
ทางเดิน *11	3.1	4.5	4	0.459	0.7	0.5	0.1	0.2448	0.8	50	3561.58	T8 36W (Daylight)	1	2500	2
*12	3.3	10.6	4	0.629	0.7	0.5	0.1	0.3316	0.8	50	6593.03	T8 36W (Daylight)	1	2500	3
*13	6.35	7.5	4	0.86	0.7	0.5	0.1	0.415	0.8	50	7172.44	T8 36W (Daylight)	1	2500	3

ตารางที่ ๑.2 ชนิดของดวงโคมและจำนวนที่ติดตั้งในการออกแบบแสงสว่าง ชั้นล่าง

Room	Wide (m)	Length (m)	Hm (m)	Kr	ρc	ρw	ρf	U.F.	M.F.	Eav (lux)	F (lm)	Typical outline of Luminair lamp	Number per luminair	Total lumen Per luminair	Number of luminair
ห้องปฏิบัติการ	4.7	6.8	3	0.932	0.7	0.5	0.1	0.3598	0.8	400	44413.56	T8 36W (Daylight)	2	5000	9
ห้องพลาสมาเตอร์	3.35	4.1	3	0.615	0.7	0.5	0.1	0.2845	0.8	250	15086.78	T8 36W (Daylight)	2	5000	4
ห้องทำงานแพทย์	3.55	4.1	3	0.634	0.7	0.5	0.1	0.2936	0.8	400	24787.13	T8 36W (Daylight)	2	5000	5
ห้องล้าง / นึ่งเครื่องมือ	4.7	6.8	3	0.938	0.7	0.5	0.1	0.3589	0.8	250	27828.09	T8 36W (Daylight)	2	5000	6
ห้องเก็บของ / เวชภัณฑ์	4.8	6.8	3	0.938	0.7	0.5	0.1	0.3607	0.8	350	39589.69	T8 36W (Daylight)	2	5000	8
ห้องน้ำ	3.5	8.4	3	0.824	0.7	0.5	0.1	0.4848	0.8	100	7580.45	E27 11W (Daylight Deluxe)	1	600	13
เก็บของ	3.15	5.2	3	0.654	0.7	0.5	0.1	0.2816	0.8	300	21812.86	T8 36W (Daylight)	2	5000	5
ห้องพักแพทย์	4.7	6.8	3	0.359	0.7	0.5	0.1	0.3589	0.8	200	22262.47	T8 36W (Daylight)	2	5000	5
ห้องพักรักษา	4.7	6.8	3	0.359	0.7	0.5	0.1	0.3589	0.8	200	22262.47	T8 36W (Daylight)	2	5000	5
ที่ทำงานธุรการแผนกทันตกรรม	6.8	15.1	3	1.563	0.7	0.5	0.1	0.4338	0.8	400	118349.47	T8 36W (Daylight)	2	5000	24
แม่บ้าน	2.5	3.1	3	0.461	0.7	0.5	0.1	0.1998	0.8	250	12141.5	T8 36W (Daylight)	2	5000	3
เก็บเวชภัณฑ์ย่อย	2.7	7.8	3	0.669	0.7	0.5	0.1	0.3076	0.8	350	29953.67	T8 36W (Daylight)	2	5000	6
เก็บเวชภัณฑ์ย่อย	2.5	5.8	3	0.582	0.7	0.5	0.1	0.2522	0.8	350	25153.65	T8 36W (Daylight)	2	5000	5
เก็บเวชภัณฑ์ย่อย	2.5	5.8	3	0.582	0.7	0.5	0.1	0.2522	0.8	350	25153.65	T8 36W (Daylight)	2	5000	5
พักแพทย์ชายออกฤทธิ์	2.5	5.8	3	0.582	0.7	0.5	0.1	0.2522	0.8	200	14373.51	T8 36W (Daylight)	2	5000	3

ตารางที่ ก.1 ชนิดของดวงโคมและจำนวนที่ติดตั้งในการออกแบบแสงสว่าง ชั้นล่าง (ต่อ)

Room	Wide (m)	Length (m)	Hm (m)	Kr	ρ_c	ρ_w	ρ_f	U.F.	M.F.	Eav (lux)	F (lm)	Typical outline of Luminair lamp	Number per luminair	Total lumen Per luminair	Number of luminair
เก็บเวกซ์ช้อย	3.25	3.8	3	0.584	0.7	0.5	0.1	0.2725	0.8	350	19827.98	T8 36W (Daylight)	2	5000	4
ห้องมืด	2.5	3.9	3	0.508	0.7	0.5	0.1	0.2371	0.8	250	12850.59	T8 36W (Daylight)	2	5000	3
ห้องเอ็กซ์เรย์ AUTO - PAN	3.5	3.9	3	0.615	0.7	0.5	0.1	0.286	0.8	500	29829.55	T8 36W (Daylight)	2	5000	6
ห้องเอ็กซ์เรย์ 1 ถึง 3	2.2	2.7	3	0.404	0.7	0.5	0.1	0.1885	0.8	500	19694.96	T8 36W (Daylight)	2	5000	4
เก็บเอกสาร *1	3.15	5.2	3	0.654	0.7	0.5	0.1	0.3016	0.8	300	20366.38	T8 36W (Daylight)	2	5000	5
*2	1.4	2.15	3	0.283	0.7	0.5	0.1	0.1321	0.8	300	8544.66	T8 36W (Daylight)	2	5000	2
ห้องนำ	4.1	18.5	3	1.119	0.7	0.5	0.1	0.4738	0.8	100	20011.08	E27 11W (Daylight Deluxe)	1	600	8
จัดสวน	15.2	17.3	4	2.023	0.7	0.5	0.1	0.5014	0.8	200	131112.88	T8 36W (Daylight)	2	5000	27
ห้องให้คำปรึกษา&2	2.2	2.7	4	0.381	0.7	0.5	0.1	0.1651	0.8	400	29527.56	T8 36W (Daylight)	2	5000	6
ห้องให้คำปรึกษา 3	2.75	3.9	4	0.341	0.7	0.5	0.1	0.1478	0.8	400	36282.14	T8 36W (Daylight)	2	5000	8
ห้องเก็บเงิน	3.1	5.55	4	0.497	0.7	0.5	0.1	0.2154	0.8	300	29953	T8 36W (Daylight)	2	5000	6
ห้องทำพื้น 1 ถึง 4*1	8.9	14.1	3	1.819	0.7	0.5	0.1	0.4491	0.8	500	174640.95	T8 36W (Daylight)	2	5000	35
(ซ้าย) *2	2	3	3	0.4	0.7	0.5	0.1	0.1867	0.8	500	20085.7	T8 36W (Daylight)	2	5000	5
ห้องทำพื้น *1	9	10.9	3	1.643	0.7	0.5	0.1	0.4386	0.8	500	139791.38	T8 36W (Daylight)	2	5000	28
(ล่างสุด) *2	3.3	5.8	3	0.701	0.7	0.5	0.1	0.3103	0.8	500	38551.4	T8 36W (Daylight)	2	5000	8

ตารางที่ ๒.2 ชนิดของดวงโคมและจำนวนที่ติดตั้งในการออกแบบแสงสว่าง ชั้นล่าง (ต่อ)

Room	Wide (m)	Length (m)	Hm (m)	Kr	ρ_c	ρ_w	pf	U.F.	M.F.	Eav (lux)	F (lm)	Typical outline of Luminair lamp	Number per luminair	Total lumen Per luminair	Number of luminair
ห้องทำฟัน (ขวา)	*1	9.2	11.4	3	1.697	0.7	0.5	0.4418	0.8	500	148370.3	T8 36W (Daylight)	2	5000	30
	*2	2.7	5.2	3	0.592	0.7	0.5	0.2763	0.8	500	31758.96	T8 36W (Daylight)	2	5000	7
จ่ายยา	*1	10.3	11.2	3	1.789	0.7	0.5	0.4413	0.8	400	130704.74	T8 36W (Daylight)	2	5000	27
	*2	1.75	8	3	0.479	0.7	0.5	0.2235	0.8	400	31319.91	T8 36W (Daylight)	2	5000	7
พักผ่อนงาน	4.45	5	3	0.785	0.7	0.5	0.5	0.3355	0.8	200	16579.73	T8 36W (Daylight)	2	5000	4
เก็บของ	3	5	3	0.625	0.7	0.5	0.5	0.27	0.8	300	20833.33	T8 36W (Daylight)	2	5000	4
ห้องตรวจ 1 ถึง 3	3	5	3	0.625	0.7	0.5	0.5	0.2875	0.8	400	26086.96	T8 36W (Daylight)	2	5000	6
ทำงานแพทย์	3	4.9	3	0.62	0.7	0.5	0.5	0.286	0.8	400	25699.3	T8 36W (Daylight)	2	5000	5
เก็บของ	3	4.35	3	0.912	0.7	0.5	0.5	0.368	0.8	300	13298.23	T8 36W (Daylight)	2	5000	3
ห้องนวด / บำบัด ด้วยไฟฟ้า	8.4	15.5	3	1.816	0.7	0.5	0.5	0.449	0.8	400	144988.86	T8 36W (Daylight)	2	5000	29
OCCUPATIONAL THERAPY	4.75	8.4	3	1.011	0.7	0.5	0.5	0.3713	0.8	400	53730.14	T8 36W (Daylight)	2	5000	11
จัดสวน	17.5	23.5	4	2.507	0.7	0.5	0.5	0.5328	0.8	200	192966.4	T8 36W (Daylight)	2	5000	39
พักรอ	*1	8	9.4	3	1.441	0.7	0.5	0.4229	0.8	300	66682.43	T8 36W (Daylight)	2	5000	14
	*2	4.85	9.4	3	1.066	0.7	0.5	0.3779	0.8	300	45240.14	T8 36W (Daylight)	2	5000	10
*3	1.75	4.45	3	0.419	0.7	0.5	0.5	0.1955	0.8	300	14937.66	T8 36W (Daylight)	2	5000	3

ตารางที่ ก.2 ชนิดของดวงโคมและจำนวนที่ติดตั้งในการออกแบบแสงสว่าง ชั้นล่าง (ต่อ)

Room	Wide (m)	Length (m)	Hm (m)	Kr	Pc	Pw	Pf	U.F.	M.F.	Eav (lux)	F (lm)	Typical outline of Luminair lamp	Number per luminair	Total lumen Per luminair	Number of luminair
*4	3	8.55	3	0.74	0.7	0.5	0.1	0.322	0.8	300	29871.89	T8 36W (Daylight)	2	5000	6
*5	2.5	7.8	3	0.631	0.7	0.5	0.1	0.2893	0.8	300	25276.53	T8 36W (Daylight)	2	5000	5
ห้องธารน้ำร้อน	8.9	11.9	3	1.697	0.7	0.5	0.1	0.4418	0.8	300	89896.45	T8 36W (Daylight)	2	5000	18
ห้องมันคง	3	6	3	0.667	0.7	0.5	0.1	0.3001	0.8	400	29990.00	T8 36W (Daylight)	2	5000	6
ที่ทำการธนาคาร *1	8.1	17.7	3	1.852	0.7	0.5	0.1	0.4511	0.8	500	198369.44	T8 36W (Daylight)	2	5000	40
*2	3.8	15	3	1.011	0.7	0.5	0.1	0.3713	0.8	500	95946.67	T8 36W (Daylight)	2	5000	20
*3	7.4	8.2	3	1.297	0.7	0.5	0.1	0.4157	0.8	500	93480.40	T8 36W (Daylight)	2	5000	19
*4	3.3	3.6	3	0.574	0.7	0.5	0.1	0.2679	0.8	500	27715.54	T8 36W (Daylight)	2	5000	6
ห้องน้ำ	3.9	6.3	3	0.803	0.7	0.5	0.1	0.486	0.8	100	6319.45	E27 11W (Daylight Deluxe)	1	600	11
ห้องน้ำ	1.5	1.8	3	0.273	0.7	0.5	0.1	0.1775	0.8	100	1901.41	E27 11W (Daylight Deluxe)	1	600	4
*2	1	1.5	3	0.2	0.7	0.5	0.1	0.13	0.8	100	1442.31	E27 11W (Daylight Deluxe)	1	600	3
ออกกำลังกาย	8.9	16	3	1.906	0.7	0.5	0.1	0.4924	0.8	300	108448.42	T8 36W (Daylight)	2	5000	22
COMMU. PHAMA. MINI MART	8.45	16.5	3	1.863	0.7	0.5	0.1	0.4518	0.8	400	154299.47	T8 36W (Daylight)	2	5000	31
ห้องตรวจภายใน	2	4.9	3	0.62	0.7	0.5	0.1	0.286	0.8	300	19274.48	T8 36W (Daylight)	2	5000	4
ห้องน้ำ	1.6	2	3	0.446	0.7	0.5	0.1	0.2899	0.8	100	1379.79	E27 11W (Daylight Deluxe)	1	600	3

ตารางที่ ๑.๒ ชนิดของดวงโคมและจำนวนที่ติดตั้งในการออกแบบแสงสว่าง ชั้นล่าง (ต่อ)

Room	Wide (m)	Length (m)	Hm (m)	Kr	ρ_e	ρ_w	pf	U.F.	M.F.	Eav (lux)	F (lm)	Typical outline of Luminair lamp	Number per luminair	Total lumen Per luminair	Number of luminair
ห้องตรง 1	2.8	4.4	3	0.57	0.7	0.5	0.1	0.266	0.8	400	23157.9	T8 36W (Daylight)	2	5000	5
ห้องตรง 2 ถึง 7	2.85	4.4	3	0.577	0.7	0.5	0.1	0.27	0.8	400	23222.22	T8 36W (Daylight)	2	5000	5
ห้องตรง 8	3.05	4.4	3	0.6	0.7	0.5	0.1	0.28	0.8	400	23964.29	T8 36W (Daylight)	2	5000	5
พักรอ	6.3	12	4	1.033	0.7	0.5	0.1	0.3779	0.8	300	75019.85	T8 36W (Daylight)	2	5000	15
พักพยาบาล	4.1	4.5	3	0.715	0.7	0.5	0.1	0.3145	0.8	200	14666.14	T8 36W (Daylight)	2	5000	2
พักรอคนไข้ *1	12.6	17.7	4	1.84	0.7	0.5	0.1	0.4204	0.8	300	198935.54	T8 36W (Daylight)	2	5000	39
*2	4.15	8	4	0.683	0.7	0.5	0.1	0.3049	0.8	300	40833.06	T8 36W (Daylight)	2	5000	8
*3	1.9	3.1	4	0.295	0.7	0.5	0.1	0.1377	0.8	300	16040.31	T8 36W (Daylight)	2	5000	3
ห้องน้ำ	1.5	1.8	3	0.273	0.7	0.5	0.1	0.1775	0.8	100	1901.41	E27 11W (Daylight Deluxe)	1	600	4
เก็บเวชภัณฑ์	3	3.65	3	0.549	0.7	0.5	0.1	0.2379	0.8	350	20137.14	T8 36W (Daylight)	2	5000	5
ห้องล้างห้อง FD , ล้างตัว	3	6.85	3	0.695	0.7	0.5	0.1	0.298	0.8	250	21549.92	T8 36W (Daylight)	2	5000	5
ห้องสอบสวน	4	4.85	3	0.731	0.7	0.5	0.1	0.3193	0.8	300	22784.22	T8 36W (Daylight)	2	5000	5
ห้องน้ำ	4	5.2	3	0.754	0.7	0.5	0.1	0.3977	0.8	100	6537.59	E27 11W (Daylight Deluxe)	1	600	11
เวชระเบียน	11.5	15.45	4	1.648	0.7	0.5	0.1	0.4389	0.8	500	253011.79	T8 36W (Daylight)	2	5000	51
ห้องล้างไม้กวาด	1.85	2.3	3	0.342	0.7	0.5	0.1	0.1482	0.8	250	8972.25	T8 36W (Daylight)	2	5000	2

ตารางที่ ๒.2 ชนิดของดวงโคมและจำนวนที่ติดตั้งในการออกแบบแสงสว่าง ชั้นล่าง (ต่อ)

Room	Wide (m)	Length (m)	Hm (m)	Kr	Pe	Pw	pf	U.F.	M.F.	Eav (lux)	F (lm)	Typical outline of Luminair lamp	Number per luminair	Total lumen Per luminair	Number of luminair
สำนักงาน	2.3	3.65	3	0.47	0.7	0.5	0.1	0.2037	0.8	250	12878.93	T8 36W (Daylight)	2	5000	3
ห้องฉุกเฉิน #1	9.3	22.3	3	2.188	0.7	0.5	0.1	0.4675	0.8	300	166355.62	T8 36W (Daylight)	2	5000	34
#2	3	3.25	3	0.52	0.7	0.5	0.1	0.2427	0.8	300	15064.89	T8 36W (Daylight)	2	5000	4
#3	1.3	6.6	3	0.362	0.7	0.5	0.1	0.1689	0.8	300	19049.73	T8 36W (Daylight)	2	5000	4
จัดสวน	16.4	29.3	4	2.629	0.7	0.5	0.1	0.4703	0.8	200	255432.7	T8 36W (Daylight)	2	5000	52
ห้องผ่าตัด 1 และ 2	5	5.6	3	0.881	0.7	0.5	0.1	0.3522	0.8	200	19875.07	T8 36W (Daylight)	2	5000	4
ห้องเด็ก	4.5	5.6	3	0.832	0.7	0.5	0.1	0.3464	0.8	250	22733.83	T8 36W (Daylight)	2	5000	5
เก็บเวชภัณฑ์	3.2	4.5	3	0.623	0.7	0.5	0.1	0.2869	0.8	350	21958.87	T8 36W (Daylight)	2	5000	4
ล้างเครื่องมือ	2.5	4.5	3	0.536	0.7	0.5	0.1	0.2323	0.8	250	15470.3	T8 36W (Daylight)	2	5000	3
พักพยาบาล	4.5	4.6	3	0.759	0.7	0.5	0.1	0.3277	0.8	200	15791.88	T8 36W (Daylight)	2	5000	3
ทำงานแพทย์	4.5	4.5	3	0.75	0.7	0.5	0.1	0.325	0.8	400	31153.85	T8 36W (Daylight)	2	5000	6
เก็บเครื่องมือสะอาด	2.7	2.8	3	0.458	0.7	0.5	0.1	0.2137	0.8	300	13266.26	T8 36W (Daylight)	2	5000	2
ล้างมือแพทย์	2.8	2.9	3	0.475	0.7	0.5	0.1	0.2217	0.8	250	11445.65	T8 36W (Daylight)	2	5000	2
นอนรวม	2.7	3.5	3	0.508	0.7	0.5	0.1	0.2371	0.8	200	9964.15	T8 36W (Daylight)	2	5000	2
ห้องน้ำ	2	3.3	3	0.415	0.7	0.5	0.1	0.2698	0.8	100	3057.82	E27 11W (Daylight Deluxe)	1	600	6
ห้องน้ำ	2	2	3	0.333	0.7	0.5	0.1	0.2165	0.8	100	2309.47	E27 11W (Daylight Deluxe)	1	600	4

ตารางที่ ๑.2 ชนิดของดวงโคมและจำนวนที่ติดตั้งในการออกแบบแสงสว่าง ชั้นล่าง (ต่อ)

Room	Wide (m)	Length (m)	Hm (m)	Kr	Pc	Pw	Pf	U.F.	M.F.	Eav (lux)	F (lm)	Typical outline of Luminair lamp	Number per luminair	Total lumen Per luminair	Number of luminair
ห้องรับคนไข้	8.3	9.8	4	1.123	0.7	0.5	0.1	0.3848	0.8	300	79268.45	T8 36W (Daylight)	2	5000	16
ห้องปฏิบัติการ	6.6	6.75	4	0.834	0.7	0.5	0.1	0.3451	0.8	400	56418.43	T8 36W (Daylight)	2	5000	12
ห้องเจาะเลือด	6.1	5.9	4	0.75	0.7	0.5	0.1	0.325	0.8	400	55369.23	T8 36W (Daylight)	2	5000	12
ปฏิบัติการคนไข้ *1	4.4	9	4	0.739	0.7	0.5	0.1	0.3217	0.8	300	46161.02	T8 36W (Daylight)	2	5000	16
นอกร *2	2.1	5.69	4	0.383	0.7	0.5	0.1	0.1787	0.8	300	24898.57	T8 36W (Daylight)	2	5000	5
ห้องนำ (ซ้าย)	3.85	5.56	3	0.763	0.7	0.5	0.1	0.4633	0.8	100	8565.90	E27 11W (Daylight Deluxe)	1	600	10
ห้องนำ (ขวา)	3.85	5.56	3	0.763	0.7	0.5	0.1	0.4633	0.8	100	8565.90	E27 11W (Daylight Deluxe)	1	600	10
เก็บฟิล์ม	6.7	11.8	4	1.069	0.7	0.5	0.1	0.3783	0.8	500	130617.24	T8 36W (Daylight)	2	5000	26
หัวหน้าแมนน	3.3	3.85	3	0.592	0.7	0.5	0.1	0.2763	0.8	300	17243.49	T8 36W (Daylight)	2	5000	4
นอนนร	2.5	3.3	3	0.775	0.7	0.5	0.1	0.3325	0.8	200	6203.01	T8 36W (Daylight)	2	5000	2
ห้องนำ	1.2	3.3	3	0.293	0.7	0.5	0.1	0.1905	0.8	100	5275.59	E27 11W (Daylight Deluxe)	1	600	9
ทำงาน	3.55	6.7	3	0.773	0.7	0.5	0.1	0.3319	0.8	400	35831.58	T8 36W (Daylight)	2	5000	8
อ่านฟิล์ม	5.7	8.8	3	1.153	0.7	0.5	0.1	0.3884	0.8	250	40357.88	T8 36W (Daylight)	2	5000	8
ULTRASOUND1และ2	3.1	4.5	3	0.612	0.7	0.5	0.1	0.2836	0.8	500	30743.12	T8 36W (Daylight)	2	5000	6
SCAN 1 และ 2	3.1	4.5	3	0.612	0.7	0.5	0.1	0.2836	0.8	500	30743.12	T8 36W (Daylight)	2	5000	6

ตารางที่ ก.2 ชนิดของดวงโคมและจำนวนที่ติดตั้งในการออกแบบแสงสว่าง ชั้นล่าง (ต่อ)

Room	Wide (m)	Length (m)	Hm (m)	Kr	Pc	Pw	pf	U.F.	M.F.	Eav (lux)	F (lm)	Typical outline of Luminair lamp	Number per luminair	Total lumen Per luminair	Number of luminair
เปลียนเสื้อผ้าชาย	2.95	3.3	3	0.519	0.7	0.5	0.1	0.4676	0.8	200	5292.99	T8 36W (Daylight)	2	5000	2
เปลียนเสื้อผ้าหญิง	2.95	3.3	3	0.519	0.7	0.5	0.1	0.4676	0.8	200	5292.99	T8 36W (Daylight)	2	5000	2
ทำงานแพทย์ 1 ถึง 4	2.8	3.1	3	0.49	0.7	0.5	0.1	0.2287	0.8	400	18976.83	T8 36W (Daylight)	2	5000	4
ทำงานแพทย์ 5	2.5	5.7	3	0.58	0.7	0.5	0.1	0.2707	0.8	400	26320.65	T8 36W (Daylight)	2	5000	6
พักแพทย์ / พยาบาล	3.8	6.25	3	0.788	0.7	0.5	0.1	0.3364	0.8	200	17650.12	T8 36W (Daylight)	2	5000	4
ล้างเครื่องมือ	2.5	3.8	3	0.503	0.7	0.5	0.1	0.218	0.8	250	13618.12	T8 36W (Daylight)	2	5000	3
ห้องน้ำ (ล่าง)	2.05	3.8	3	0.444	0.7	0.5	0.1	0.2886	0.8	100	3374.05	E27 11W (Daylight Deluxe)	1	600	6
ห้องน้ำ (บน)	2	3.8	3	0.437	0.7	0.5	0.1	0.2841	0.8	100	3343.89	E27 11W (Daylight Deluxe)	1	600	6
พักช่างเทคนิค	3.8	6.4	3	0.795	0.7	0.5	0.1	0.3385	0.8	200	17956.29	T8 36W (Daylight)	2	5000	4
SPECIAL X - RAY	6	8	3	1.143	0.7	0.5	0.1	0.3872	0.8	500	77479.34	T8 36W (Daylight)	2	5000	16
X - RAY ถึง 3	5.8	6	3	0.983	0.7	0.5	0.1	0.3766	0.8	500	29872.54	T8 36W (Daylight)	2	5000	6
ห้องน้ำ 2 ห้อง	1.5	2	3	0.286	0.7	0.5	0.1	0.1859	0.8	100	2017.21	E27 11W (Daylight Deluxe)	1	600	4
ห้องมีด *1	3.4	4.85	3	0.667	0.7	0.5	0.1	0.3	0.8	250	17177.08	T8 36W (Daylight)	2	5000	4
ห้องมีด *2	1.75	2.9	3	0.364	0.7	0.5	0.1	0.1699	0.8	250	9334.54	T8 36W (Daylight)	2	5000	2
ควบคุม & COM.	3.9	4.8	3	0.717	0.7	0.5	0.1	0.3151	0.8	300	22278.64	T8 36W (Daylight)	2	5000	5

ตารางที่ ๒.2 ชนิดของดวงโคมและจำนวนที่ติดตั้งในการออกแบบแสงสว่าง ชั้นล่าง (ต่อ)

Room	Wide (m)	Length (m)	Hm (m)	Kr	ρ_c	ρ_w	pf	U.F.	M.F.	Eav (lux)	F (lm)	Typical outline of Luminair lamp	Number per luminair	Total lumen Per luminair	Number of luminair
ล้างมือ , เติียนชุด	2.1	4.8	3	0.487	0.7	0.5	0.1	0.2273	0.8	250	13858.34	T8 36W (Daylight)	2	5000	3
คอมพิวเตอร์	3.1	4.8	3	0.628	0.7	0.5	0.1	0.3184	0.8	400	23366.83	T8 36W (Daylight)	2	5000	5
CT	4.9	6	3	0.9	0.7	0.5	0.1	0.31	0.8	500	59274.19	T8 36W (Daylight)	2	5000	12
ควบคุม & COM.	2.7	6	3	0.521	0.7	0.5	0.1	0.2431	0.8	300	24989.72	T8 36W (Daylight)	2	5000	5
ควบคุม	2.7	6	3	0.521	0.7	0.5	0.1	0.2431	0.8	300	24989.72	T8 36W (Daylight)	2	5000	5
MRI	6	7.9	3	1.137	0.7	0.5	0.1	0.3864	0.8	300	46001.55	T8 36W (Daylight)	2	5000	10
เก็บของ	4.1	5.1	4	0.568	0.7	0.5	0.1	0.2461	0.8	300	31862.05	T8 36W (Daylight)	2	5000	7
เก็บอุปกรณ์ทำความสะอาด	2.75	3.4	4	0.38	0.7	0.5	0.1	0.1647	0.8	300	21288.71	T8 36W (Daylight)	2	5000	5
สะอาด															
PABX	2.15	3.4	4	0.329	0.7	0.5	0.1	0.1535	0.8	300	17858.31	T8 36W (Daylight)	2	5000	4
ห้องน้ำ	1.55	2.75	4	0.248	0.7	0.5	0.1	0.1612	0.8	100	3305.29	E27 11W (Daylight Deluxe)	1	600	6
สวน	15.2	17.3	4	2.023	0.7	0.5	0.1	0.5014	0.8	200	131112.88	T8 36W (Daylight)	2	5000	27
สวน	17.5	23.5	4	2.508	0.7	0.5	0.1	0.5306	0.8	200	193766.49	T8 36W (Daylight)	2	5000	39
สวน *1	10.4	26.5	4	1.867	0.7	0.5	0.1	0.4894	0.8	200	140784.63	T8 36W (Daylight)	2	5000	29
สวน *2	4.65	6	4	0.655	0.7	0.5	0.1	0.2765	0.8	200	19801.08	T8 36W (Daylight)	2	5000	4
สวน	16.4	29.3	4	2.629	0.7	0.5	0.1	0.2765	0.8	200	224458.15	T8 36W (Daylight)	2	5000	45
ทางเดิน *1	2.1	41.85	3	0.667	0.7	0.5	0.1	0.3468	0.8	50	15838.56	T8 36W (Daylight)	1	2500	7

ตารางที่ ก.2 ชนิดของดวงโคมและจำนวนที่ติดตั้งในการออกแบบแสงสว่าง ชั้นล่าง (ต่อ)

Room	Wide (m)	Length (m)	Hm (m)	Kr	ρ_c	ρ_w	pf	U.F.	M.F.	Eav (lux)	F (lm)	Typical outline of Luminair lamp	Number per luminair	Total lumen Per luminair	Number of luminair
ทางเดิน *2	15	3.15	3	0.868	0.7	0.5	0.1	0.417	0.8	50	7081.83	T8 36W (Daylight)	1	2500	3
ทางเดิน *3	15	3.15	3	0.868	0.70	0.5	0.1	0.417	0.8	50	7081.83	T8 36W (Daylight)	1	2500	3
ทางเดิน *4	2.5	2.85	3	0.444	0.7	0.5	0.1	0.2366	0.8	50	1880.54	T8 36W (Daylight)	1	2500	1
ทางเดิน *5	5.65	17.8	3	1.43	0.7	0.5	0.1	0.5216	0.8	50	12050.66	T8 36W (Daylight)	1	2500	5
ทางเดิน *6	3.3	10	3	0.827	0.7	0.5	0.1	0.4068	0.8	50	5070.06	T8 36W (Daylight)	1	2500	3
ทางเดิน *7	2.2	6.6	3	0.55	0.7	0.5	0.1	0.2933	0.8	50	3094.10	T8 36W (Daylight)	1	2500	2
ทางเดิน *8	4.65	6.7	3	0.405	0.7	0.5	0.1	0.216	0.8	50	9014.76	T8 36W (Daylight)	1	2500	4
ทางเดิน *9	8	33.85	3	2.157	0.7	0.5	0.1	0.5894	0.8	50	28715.64	T8 36W (Daylight)	1	2500	12
ทางเดิน *10	5.2	33.9	4	1.127	0.7	0.5	0.1	0.4754	0.8	50	23175.22	T8 36W (Daylight)	1	2500	10
ทางเดิน *11	5.25	18.8	4	1.026	0.7	0.5	0.1	0.45520	0.8	50	13551.74	T8 36W (Daylight)	1	2500	6
ทางเดิน *12	6.1	17.1	4	1.124	0.7	0.5	0.1	.2248	0.8	50	29000.78	T8 36W (Daylight)	1	2500	12
ทางเดิน *13	5.15	11.7	3	1.192	0.7	0.5	0.1	0.4884	0.8	50	7710.77	T8 36W (Daylight)	1	2500	4
ทางเดิน *14	10.1	21.2	3	2.28	0.7	0.5	0.1	0.5968	0.8	50	22423.76	T8 36W (Daylight)	1	2500	9
ทางเดิน *15	5.8	17.75	3	1.457	0.7	0.5	0.1	0.5248	0.8	50	12260.62	T8 36W (Daylight)	1	2500	5
ทางเดิน *16	4.25	8.6	3	0.948	0.7	0.5	0.1	0.4370	0.8	50	5227.40	T8 36W (Daylight)	1	2500	2
ทางเดิน *17	13.35	30.85	3	3.106	0.7	0.5	0.1	0.6421	0.8	50	40087.94	T8 36W (Daylight)	1	2500	16
ทางเดิน *18	9.1	18.8	3	2.044	0.7	0.5	0.1	0.5826	0.8	50	18353.07	T8 36W (Daylight)	1	2500	8

ตารางที่ ก.2 ชนิดของดวงโคมและจำนวนที่ติดตั้งในการออกแบบแสงสว่าง ชั้นล่าง (ต่อ)

Room	Wide (m)	Length (m)	Hm (m)	Kr	ρ_c	ρ_w	pf	U.F.	M.F.	Eav (lux)	F (lm)	Typical outline of Luminair lamp	Number per luminair	Total lumen Per luminair	Number of luminair
ทางเดิน	*19	2.1	4.25	3	0.469	0.7	0.5	0.1	0.2501	0.8	50	T8 36W (Daylight)	1	2500	1
	*20	5.1	16.1	3	1.291	0.7	0.5	0.1	0.5049	0.8	50	T8 36W (Daylight)	1	2500	5
	*21	5.9	19.2	4	1.128	0.7	0.5	0.1	0.4756	0.8	50	T8 36W (Daylight)	1	2500	6
ทางเดิน	*22	5.2	13.65	4	0.942	0.7	0.5	0.1	0.3768	0.8	50	T8 36W (Daylight)	1	2500	5
	*23	2.7	29.55	4	0.618	0.7	0.5	0.1	0.3272	0.8	50	T8 36W (Daylight)	1	2500	7
	*24	2.2	4.2	4	0.361	0.7	0.5	0.1	0.1925	0.8	50	T8 36W (Daylight)	1	2500	2
ทางเดิน	*25	1.5	3.65	3	0.354	0.7	0.5	0.1	0.1888	0.8	50	T8 36W (Daylight)	1	2500	1
	*26	1	3.65	3	0.262	0.7	0.5	0.1	0.1397	0.8	50	T8 36W (Daylight)	1	2500	1
	*27	3	20.9	3	0.874	0.7	0.5	0.1	0.4185	0.8	50	T8 36W (Daylight)	1	2500	4
ทางเดิน	*28	3.2	15.95	4	0.666	0.7	0.5	0.1	0.3464	0.8	50	T8 36W (Daylight)	1	2500	5
	*29	3.8	26.5	4	0.831	0.7	0.5	0.1	0.4078	0.8	50	T8 36W (Daylight)	1	2500	7
	*30	3.9	15.6	4	0.78	0.7	0.5	0.1	0.392	0.8	50	T8 36W (Daylight)	1	2500	4
ทางเดิน	*31	5	25.8	3	1.396	0.7	0.5	0.1	0.5175	0.8	50	T8 36W (Daylight)	1	2500	7
	*32	3	14.3	3	0.827	0.7	0.5	0.1	0.4068	0.8	50	T8 36W (Daylight)	1	2500	3
	*33	3.7	6.55	3	0.788	0.7	0.5	0.1	0.3952	0.8	50	T8 36W (Daylight)	1	2500	2
ทางเดิน	*34	5.65	14.4	3	1.353	0.7	0.5	0.1	0.5124	0.8	50	T8 36W (Daylight)	1	2500	4
	*35	1.6	24.5	3	0.53	0.7	0.5	0.1	0.2827	0.8	50	T8 36W (Daylight)	1	2500	4

ตารางที่ ก.2 ชนิดของดวงโคมและจำนวนที่ติดตั้งในการออกแบบแสงสว่าง ชั้นล่าง (ต่อ)

Room	Wide (m)	Length (m)	Hm (m)	Kr	Pc	Pw	Pf	U.F.	M.F.	Eav (lux)	F (lm)	Typical outline of Luminair lamp	Number per luminair	Total lumen Per luminair	Number of luminair
ทางเดิน *36	1.5	15.9	3	0.457	0.7	0.5	0.1	0.2437	0.8	50	6116.64	T8 36W (Daylight)	1	2500	3
*37	2.1	14.6	3	0.612	0.7	0.5	0.1	0.3248	0.8	50	5899.78	T8 36W (Daylight)	1	2500	3
*38	2.4	4.5	3	0.522	0.7	0.5	0.1	0.2784	0.8	50	2424.57	T8 36W (Daylight)	1	2500	1
ทางเดิน *39	2	16.1	3	0.593	0.7	0.5	0.1	0.3163	0.8	50	6326.63	T8 36W (Daylight)	1	2500	3
*40	3	6.15	3	0.672	0.7	0.5	0.1	0.3488	0.8	50	3305.98	T8 36W (Daylight)	1	2500	2
*41	2	13.7	3	0.582	0.7	0.5	0.1	0.3104	0.8	50	5517.07	T8 36W (Daylight)	1	2500	3
*42	8.8	10	3	1.56	0.7	0.5	0.1	0.536	0.8	50	10261.19	T8 36W (Daylight)	1	2500	5
*43	2.05	16.7	3	0.609	0.7	0.5	0.1	0.2936	0.8	50	7287.76	T8 36W (Daylight)	1	2500	3
ห้องนำ 2 ห้อง	1.6	2	3	0.446	0.7	0.5	0.1	0.2899	0.8	100	1379.79	E27 11W (Daylight Deluxe)	1	600	3

ตารางที่ ก.3 ชนิดของดวงโคมและจำนวนที่ติดตั้งในการออกแบบแสงสว่าง ชั้นที่ 2

Room	Wide (m)	Length (m)	Hm (m)	Kr	ρ_c	ρ_w	ρ_f	U.F.	M.F.	Eav (lux)	F (lm)	Typical outline of Luminair lamp	Number per luminair	Total lumen Per luminair	Number of luminair
ผัดตัด 1	5.85	6	3	0.987	0.7	0.5	0.1	0.3774	0.8	200	23251.19	T8 36W (Daylight)	2	5000	5
ล้างเครื่องมือ	2.8	3	3	0.483	0.7	0.5	0.1	0.2254	0.8	250	11645.96	T8 36W (Daylight)	2	5000	3
เก็บเครื่องมือสะอาด	2.8	2.8	3	0.467	0.7	0.5	0.1	0.2179	0.8	300	13492.43	T8 36W (Daylight)	2	5000	3
ผัดตัด 2	5.85	6.1	3	0.995	0.7	0.5	0.1	0.379	0.8	200	23583.92	T8 36W (Daylight)	2	5000	5
ล้างเครื่องมือ	2.8	3	3	0.483	0.7	0.5	0.1	0.2254	0.8	250	11645.96	T8 36W (Daylight)	2	5000	3
ล้างมือแพทย์	2.8	3	3	0.483	0.7	0.5	0.1	0.2254	0.8	250	11645.96	T8 36W (Daylight)	2	5000	3
ผัดตัด 3	5.85	8.05	3	1.129	0.7	0.5	0.1	0.3855	0.8	200	30539.88	T8 36W (Daylight)	2	5000	7
ห้องเครื่องมือสะอาด	3	3.4	3	0.531	0.7	0.5	0.1	0.2301	0.8	300	16623.21	T8 36W (Daylight)	2	5000	3
ห้องพักผ่อนอาหาร	5.8	8.55	3	1.152	0.7	0.5	0.1	0.3882	0.8	200	32935.86	T8 36W (Daylight)	2	5000	6
เปลี่ยนเสื้อผ้า *1	1.3	4.25	3	0.332	0.7	0.5	0.1	0.1549	0.8	200	8917.04	T8 36W (Daylight)	2	5000	1
คนงานหญิง *2	1	2.2	3	0.229	0.7	0.5	0.1	0.1069	0.8	200	5145.00	T8 36W (Daylight)	2	5000	2
ห้องน้ำ	2	3.15	3	0.408	0.7	0.5	0.1	0.2652	0.8	100	2969.46	E27 11W (Daylight Deluxe)	1	600	5
เก็บอุปกรณ์ทำความสะอาด	1.8	2.05	4	0.24	0.7	0.5	0.1	0.104	0.8	250	11087.7	T8 36W (Daylight)	2	5000	3
เปลี่ยนเสื้อคนงานชาย	2	2.9	3	0.395	0.7	0.5	0.1	0.1843	0.8	200	7867.61	T8 36W (Daylight)	2	5000	2
ห้องน้ำ	1.5	2.9	3	0.329	0.7	0.5	0.1	0.2139	0.8	100	2542.8	E27 11W (Daylight Deluxe)	1	600	5

ตารางที่ ป.3 ชนิดของดวงโคมและจำนวนที่ติดตั้งในการออกแบบแสงสว่าง ชั้นที่ 2 (ต่อ)

Room	Wide (m)	Length (m)	Hm (m)	Kr	Pc	Pw	pf	U.F.	M.F.	Eav (lux)	F (lm)	Typical outline of Luminair lamp	Number per luminair	Total lumen Per luminair	Number of luminair
ห้องเก็บผ้าสปรก	2.75	3.7	3	0.526	0.7	0.5	0.1	0.2455	0.8	250	12951.88	T8 36W (Daylight)	2	5000	3
ห้องพักพยาบาล	5.25	7.75	3	1.043	0.7	0.5	0.1	0.3752	0.8	200	27110.54	T8 36W (Daylight)	2	5000	6
ห้องพักแพทย์	4.75	8	3	0.993	0.7	0.5	0.1	0.369	0.8	200	25745.26	T8 36W (Daylight)	2	5000	6
เปลี่ยนเสื้อผ้าแพทย์ *1	1.2	3.05	3	0.287	0.7	0.5	0.1	0.1339	0.8	200	6833.46	T8 36W (Daylight)	2	5000	1
คนงานหญิง *2	5.05	7.75	3	1.019	0.7	0.5	0.1	0.3723	0.8	200	26280.89	T8 36W (Daylight)	2	5000	6
*3	1.2	3.05	3	0.287	0.7	0.5	0.1	0.1339	0.8	200	6833.46	T8 36W (Daylight)	2	5000	1
ห้องน้ำ	3.4	5.1	3	0.68	0.7	0.5	0.1	0.426	0.8	100	5088.23	E27 11W (Daylight Deluxe)	1	600	9
เปลี่ยนรองเท้า	2	4.8	3	0.471	0.7	0.5	0.1	0.2198	0.8	250	13648.77	T8 36W (Daylight)	2	5000	3
เปลี่ยนรองเท้า	2.7	2.8	3	0.458	0.7	0.5	0.1	0.2137	0.8	250	11055.22	T8 36W (Daylight)	2	5000	3
เปลี่ยนเสื้อผ้าชาย *1	1.2	4.85	3	0.321	0.7	0.5	0.1	0.1498	0.8	200	9712.95	T8 36W (Daylight)	2	5000	2
*2	3.8	4.75	3	0.704	0.7	0.5	0.1	0.3112	0.8	200	14500.32	T8 36W (Daylight)	2	5000	3
ห้องน้ำ	3.4	4.75	3	0.661	0.7	0.5	0.1	0.4175	0.8	100	4835.33	E27 11W (Daylight Deluxe)	1	600	8
ล้างมือแพทย์	3	3	3	0.5	0.7	0.5	0.1	0.2333	0.8	250	12055.29	T8 36W (Daylight)	2	5000	3
ผ่าตัด 4	6	6.8	3	1.063	0.7	0.5	0.1	0.3776	0.8	200	27012.71	T8 36W (Daylight)	2	5000	6
เก็บเครื่องมือสะอาด	2.85	3.2	3	0.502	0.7	0.5	0.1	0.2343	0.8	300	14596.67	T8 36W (Daylight)	2	5000	3
ล้างเครื่องมือ	2.85	3.5	3	0.503	0.7	0.5	0.1	0.2347	0.8	250	13281.58	T8 36W (Daylight)	2	5000	3

ตารางที่ ก.3 ชนิดของดวงโคมและจำนวนที่ติดตั้งในการออกแบบแสงสว่าง ชั้นที่ 2 (ต่อ)

Room	Wide (m)	Length (m)	Hm (m)	Kr	ρ_c	ρ_w	pf	U.F.	M.F.	Eav (lux)	F (lm)	Typical outline of Luminair lamp	Number per luminair	Total lumen Per luminair	Number of luminair
ฝ้าตัด 5	6.1	6.8	3	1.072	0.7	0.5	0.1	0.3786	0.8	200	27390.39	T8 36W (Daylight)	2	5000	6
ฝ้ามือแพทย์	3	3.2	3	0.516	0.7	0.5	0.1	0.2408	0.8	250	12458.47	T8 36W (Daylight)	2	5000	3
ฝ้าเครื่องมือ	3	8.5	3	0.739	0.7	0.5	0.1	0.3217	0.8	250	24770.75	T8 36W (Daylight)	2	5000	5
ฝ้าเครื่องมือสะอาด	2.95	3	3	0.496	0.7	0.5	0.1	0.2315	0.8	300	14335.85	T8 36W (Daylight)	2	5000	3
ฝ้าตัด 6	8	8.05	3	1.338	0.7	0.5	0.1	0.4106	0.8	200	39210.91	T8 36W (Daylight)	2	5000	8
ฝ้าเครื่องมือสะอาด	3.2	3.4	3	0.549	0.7	0.5	0.1	0.2562	0.8	300	15925.06	T8 36W (Daylight)	2	5000	4
ฝ้าอุปกรณ์	3.4	8.5	3	0.81	0.7	0.5	0.1	0.342	0.8	300	31688.60	T8 36W (Daylight)	2	5000	7
ฝ้ามือแพทย์	2.95	3.4	3	0.527	0.7	0.5	0.1	0.2459	0.8	250	12746.54	T8 36W (Daylight)	2	5000	3
ฝ้าตัด 7	5.85	8	3	1.126	0.7	0.5	0.1	0.3851	0.8	200	30381.72	T8 36W (Daylight)	2	5000	7
ฝ้าตัด 8	5.85	6	3	0.987	0.7	0.5	0.1	0.3681	0.8	200	23838.63	T8 36W (Daylight)	2	5000	5
ฝ้าเครื่องมือ	2.85	3.05	3	0.491	0.7	0.5	0.1	0.2291	0.8	250	11856.86	T8 36W (Daylight)	2	5000	3
ฝ้ามือแพทย์	2.75	2.85	3	0.467	0.7	0.5	0.1	0.2179	0.8	250	11240.10	T8 36W (Daylight)	2	5000	3
ฝ้าตัด 9	5.85	6	3	0.987	0.7	0.5	0.1	0.3681	0.8	200	23838.63	T8 36W (Daylight)	2	5000	5
ฝ้าเครื่องมือสะอาด	3	3	3	0.5	0.7	0.5	0.1	0.2333	0.8	300	14466.35	T8 36W (Daylight)	2	5000	3
ฝ้าตัด 10	6	7.7	3	1.124	0.7	0.5	0.1	0.3849	0.8	200	30007.79	T8 36W (Daylight)	2	5000	7
ฝ้ามือแพทย์	2.85	3.8	3	0.543	0.7	0.5	0.1	0.2534	0.8	250	13355.86	T8 36W (Daylight)	2	5000	3
ฝ้าเครื่องมือ	2.85	3.8	3	0.543	0.7	0.5	0.1	0.2534	0.8	250	13355.86	T8 36W (Daylight)	2	5000	3

ตารางที่ ก.3 ชนิดของดวงโคมและจำนวนที่ติดตั้งในการออกแบบแสงสว่าง ชั้นที่ 2 (ต่อ)

Room	Wide (m)	Length (m)	Him (m)	Kr	ρ_c	ρ_w	pf	U.F.	M.F.	Eav (lux)	F (lm)	Typical outline of Luminair lamp	Number per luminair	Total lumen Per luminair	Number of luminair
ฝ้าตัด 11	7.7	8	3	1.308	0.7	0.5	0.1	0.407	0.8	200	37837.84	T8 36W (Daylight)	2	5000	8
โถง	3	4.6	3	0.605	0.7	0.5	0.1	0.2815	0.8	200	12255.77	T8 36W (Daylight)	2	5000	3
ล้างเครื่องมือ	2.8	3	3	0.483	0.7	0.5	0.1	0.2254	0.8	250	11645.96	T8 36W (Daylight)	2	5000	3
เก็บเครื่องมือสะอาด	2.8	3	3	0.483	0.7	0.5	0.1	0.2254	0.8	300	13975.16	T8 36W (Daylight)	2	5000	3
เก็บอุปกรณ์ *1	3.15	4.6	3	0.623	0.7	0.5	0.1	0.2868	0.8	300	18939.53	T8 36W (Daylight)	2	5000	4
*2	6.5	7.7	3	1.175	0.7	0.5	0.1	0.391	0.8	300	48001.92	T8 36W (Daylight)	2	5000	10
หัวหน้าพยาบาล	4	5	3	0.741	0.7	0.5	0.1	0.3223	0.8	250	19391.87	T8 36W (Daylight)	2	5000	4
ล้างมือแพทย์	2.9	4	3	0.56	0.7	0.5	0.1	0.2613	0.8	250	13872.94	T8 36W (Daylight)	2	5000	3
ฝ้าตัด 12	7.95	8	3	1.329	0.7	0.5	0.1	0.4095	0.8	200	38827.84	T8 36W (Daylight)	2	5000	8
ฝ้าตัด 13	6.1	7.1	3	1.094	0.7	0.5	0.1	0.3813	0.8	200	28396.28	T8 36W (Daylight)	2	5000	6
ล้างเครื่องมือ	3	3.5	3	0.538	0.7	0.5	0.1	0.2511	0.8	250	13067.5	T8 36W (Daylight)	2	5000	3
ล้างมือแพทย์	3	3.5	3	0.538	0.7	0.5	0.1	0.2511	0.8	250	13067.5	T8 36W (Daylight)	2	5000	3
ฝ้าตัด 14	6	6.1	3	1.008	0.7	0.5	0.1	0.371	0.8	200	24663.07	T8 36W (Daylight)	2	5000	5
พักรอก่อนผ่าตัด *1	6.7	12.9	3	1.47	0.7	0.5	0.1	0.4264	0.8	300	76011.37	T8 36W (Daylight)	2	5000	16
*2	2.75	3.9	3	0.538	0.7	0.5	0.1	0.2511	0.8	300	16017.03	T8 36W (Daylight)	2	5000	2
ห้องให้คำปรึกษา	3.75	3.85	3	0.633	0.7	0.5	0.1	0.2899	0.8	400	24900.83	T8 36W (Daylight)	2	5000	5
ห้องเก็บเครื่องมือสะอาด	3	3	3	0.5	0.7	0.5	0.1	0.2333	0.8	300	14466.35	T8 36W (Daylight)	2	5000	3

ตารางที่ ก.3 ชนิดของดวงโคมและจำนวนที่ติดตั้งในการออกแบบแสงสว่าง ชั้นที่ 2 (ต่อ)

Room	Wide (m)	Length (m)	Hm (m)	Kr	Pc	Pw	Pf	U.F.	M.F.	Eav (lux)	F (lm)	Typical outline of Luminair lamp	Number per Luminair	Total lumen Per luminair	Number of luminair
ฝ้าตัด 15	8.1	8.6	3	1.39	0.7	0.5	0.1	0.4168	0.8	200	41782.62	T8 36W (Daylight)	2	5000	9
ฝ้ามือแพทย์	3.35	3.5	3	0.571	0.7	0.5	0.1	0.2665	0.8	250	13748.83	T8 36W (Daylight)	2	5000	3
ฝ้าเครื่องมือ	3.35	3.5	3	0.571	0.7	0.5	0.1	0.2665	0.8	300	13748.83	T8 36W (Daylight)	2	5000	3
เก็บอุปกรณ์	5.4	7.15	3	1.026	0.7	0.5	0.1	0.3731	0.8	250	38806.62	T8 36W (Daylight)	2	5000	8
เก็บของล้างไม้วาด	3.5	4.65	3	0.666	0.7	0.5	0.1	0.2998	0.8	250	16964.43	T8 36W (Daylight)	2	5000	3
เก็บเครื่องมือ	3.5	5.3	3	0.703	0.7	0.5	0.1	0.3109	0.8	250	18645.46	T8 36W (Daylight)	2	5000	4
สำนักงานแพทย์	4.55	6.4	3	0.887	0.7	0.5	0.1	0.3531	0.8	400	41234.78	T8 36W (Daylight)	2	5000	9
เก็บเครื่องมือดมยา	3.3	4.55	3	0.638	0.7	0.5	0.1	0.2914	0.8	300	19322.67	T8 36W (Daylight)	2	5000	4
ฝ้าเครื่องมือ	3.15	4.55	3	0.621	0.7	0.5	0.1	0.2863	0.8	250	15644.10	T8 36W (Daylight)	2	5000	4
สำนักงานแพทย์ดมยา	4	11.2	3	0.983	0.7	0.5	0.1	0.3675	0.8	400	60952.38	T8 36W (Daylight)	2	5000	13
TRANSFER	5	5.1	3	0.842	0.7	0.5	0.1	0.3463	0.8	500	46022.24	T8 36W (Daylight)	2	5000	10
พักฟื้นหลังผ่าตัด *1	11.2	11.7	3	1.907	0.7	0.5	0.1	0.4544	0.8	80	28838.03	T8 36W (Daylight)	2	5000	6
*2	5.15	9.65	3	1.119	0.7	0.5	0.1	0.3843	0.8	80	12931.95	T8 36W (Daylight)	2	5000	3
พักพยาบาล	3.15	4.2	3	0.6	0.7	0.5	0.1	0.28	0.8	200	11812.5	T8 36W (Daylight)	2	5000	2
เก็บเวชภัณฑ์ใส่ตะเอด	3.15	4.7	3	0.587	0.7	0.5	0.1	0.2739	0.8	300	20269.72	T8 36W (Daylight)	2	5000	5
ฝ้ากระจกโถงเก็บแก้วเอน	3	3.2	3	0.516	0.7	0.5	0.1	0.2408	0.8	250	12458.47	T8 36W (Daylight)	2	5000	3
ห้องน้ำ	1.6	1.7	3	0.275	0.7	0.5	0.1	0.1788	0.8	100	1901.57	E27 11W (Daylight Deluxe)	1	600	4

ตารางที่ ก.3 ชนิดของดวงโคมและจำนวนที่ติดตั้งในการออกแบบแสงสว่าง ชั้นที่ 2 (ต่อ)

Room	Wide (m)	Length (m)	Hm (m)	Kr	pe	pw	pf	U.F.	M.F.	Eav (lux)	F (lm)	Typical outline of Luminair lamp	Number per luminair	Total lumen Per luminair	Number of luminair
เปลี่ยนเสื้อผ้าหญิง	2.7	7.3	3	0.657	0.7	0.5	0.1	0.2971	0.8	200	16585.32	T8 36W (Daylight)	2	5000	4
เปลี่ยนเสื้อผ้าญาติ	1.75	3.2	3	0.377	0.7	0.5	0.1	0.1759	0.8	200	7959.07	T8 36W (Daylight)	2	5000	2
ห้องน้ำ	3.15	3.25	3	0.533	0.7	0.5	0.1	0.3465	0.8	100	3693.18	E27 11W (Daylight Deluxe)	1	600	7
ห้องน้ำ	3.05	3.6	3	0.55	0.7	0.5	0.1	0.3575	0.8	100	3839.16	E27 11W (Daylight Deluxe)	1	600	7
เปลี่ยนเสื้อผ้าชาย	2.7	6.15	3	0.625	0.7	0.5	0.1	0.2875	0.8	200	14439.13	T8 36W (Daylight)	2	5000	3
เก็บของภัตตาคาร	2.7	3.4	3	0.502	0.7	0.5	0.1	0.2343	0.8	300	14692.7	T8 36W (Daylight)	2	5000	3
พักผ่อน	3.1	4.35	3	0.603	0.7	0.5	0.1	0.2809	0.8	200	12001.6	T8 36W (Daylight)	2	5000	3
เปลี่ยนเสื้อผ้าญาติ	1.7	3.1	3	0.366	0.7	0.5	0.1	0.1708	0.8	200	7713.7	T8 36W (Daylight)	2	5000	2
พักผ่อนเข้าห้อง *1	3.9	4	3	0.658	0.7	0.5	0.1	0.2974	0.8	200	13113.65	T8 36W (Daylight)	2	5000	3
*2	4.2	5.15	3	0.771	0.7	0.5	0.1	0.3313	0.8	200	16322.07	T8 36W (Daylight)	2	5000	4
*3	4.1	11.3	3	1.003	0.7	0.5	0.1	0.3704	0.8	200	31270.25	T8 36W (Daylight)	2	5000	6
พักผ่อนเข้าห้อง *4	1.8	7.6	3	0.485	0.7	0.5	0.1	0.2663	0.8	200	15112.68	T8 36W (Daylight)	2	5000	3
*5	6.05	15.5	3	1.451	0.7	0.5	0.1	0.4241	0.8	200	55278.83	T8 36W (Daylight)	2	5000	11
*6	2.7	3.65	3	0.517	0.7	0.5	0.1	0.2413	0.8	200	10210.32	T8 36W (Daylight)	2	5000	2
*7	5.45	10.8	3	1.207	0.7	0.5	0.1	0.3948	0.8	200	37272.04	T8 36W (Daylight)	2	5000	8
เก็บเครื่องมือ	4.25	4.8	3	0.751	0.7	0.5	0.1	0.3253	0.8	250	19597.29	T8 36W (Daylight)	2	5000	4

ตารางที่ ๓.๓ ชนิดของทาง โคมและจำนวนที่ติดตั้งในการออกแบบแสงสว่าง ชั้นที่ 2 (ต่อ)

Room	Wide (m)	Length (m)	Hm (m)	Kr	ρ_c	ρ_w	pf	U.F.	M.F.	Eav (lux)	F (lm)	Typical outline of Luminair lamp	Number per luminair	Total lumen Per luminair	Number of luminair
เจ้าหน้าที่ควบคุมการเยี่ยม	1.9	3.4	3	0.406	0.7	0.5	0.1	0.1895	0.8	250	10653.03	T8 36W (Daylight)	2	5000	3
ห้องน้ำ	1.7	1.7	3	0.283	0.7	0.5	0.1	0.184	0.8	100	1963.32	E27 11W (Daylight Deluxe)	1	600	4
(ว่าง)	4	4.9	3	0.734	0.7	0.5	0.1	0.3202	0.8	200	15302.94	T8 36W (Daylight)	2	5000	4
ห้องน้ำ	1.2	2	3	0.25	0.7	0.5	0.1	0.1625	0.8	100	1846.15	E27 11W (Daylight Deluxe)	1	600	4
ล้างกระโถนเก็บ *1	1.1	3.15	3	0.272	0.7	0.5	0.1	0.1269	0.8	250	8532.8	T8 36W (Daylight)	2	5000	2
ผ้าเช็ด *2	1	2.45	3	0.237	0.7	0.5	0.1	0.1106	0.8	250	6922.47	T8 36W (Daylight)	2	5000	2
*3	2	3.6	3	0.429	0.7	0.5	0.1	0.2002	0.8	250	11238.76	T8 36W (Daylight)	2	5000	3
พักรอเข้าห้อง *1	4.3	4.4	3	0.725	0.7	0.5	0.1	0.3175	0.8	200	14897.64	T8 36W (Daylight)	2	5000	3
*2	1.9	3.6	3	0.415	0.7	0.5	0.1	0.1937	0.8	200	8828.08	T8 36W (Daylight)	2	5000	2
*3	4.2	12.3	3	1.044	0.7	0.5	0.1	0.3753	0.8	200	34412.47	T8 36W (Daylight)	2	5000	7
พักรอเข้าห้อง *4	1.7	1.7	3	0.283	0.7	0.5	0.1	0.1321	0.8	200	5469.34	T8 36W (Daylight)	2	5000	2
*5	2.8	2.8	3	0.467	0.7	0.5	0.1	0.2179	0.8	200	8994.95	T8 36W (Daylight)	2	5000	2
*6	2.8	3	3	0.483	0.7	0.5	0.1	0.2254	0.8	200	9316.77	T8 36W (Daylight)	2	5000	2
พักรอเข้าห้อง *7	1.6	4.1	3	0.384	0.7	0.5	0.1	0.1792	0.8	200	9151.79	T8 36W (Daylight)	2	5000	3
*8	7	13.5	3	1.537	0.7	0.5	0.1	0.4322	0.8	200	54662.19	T8 36W (Daylight)	2	5000	11

ตารางที่ ก.3 ชนิดของดวงโคมและจำนวนที่ติดตั้งในการออกแบบแสงสว่าง ชั้นที่ 2 (ต่อ)

Room	Wide (m)	Length (m)	Hm (m)	Kr	Pe	Pw	pf	U.F.	M.F.	Eav (lux)	F (lm)	Typical outline of Luminair lamp	Number per luminair	Total lumen Per luminair	Number of luminair
พักรอเข้าห้อง *9	8.6	8.6	3	1.433	0.7	0.5	0.1	0.422	0.8	200	43815.17	T8 36W (Daylight)	2	5000	9
ห้องให้คำปรึกษา	3.8	4.6	3	0.694	0.7	0.5	0.1	0.3082	0.8	400	28358.21	T8 36W (Daylight)	2	5000	6
เปลี่ยนเสื้อยูทิตี	2.1	3	3	0.412	0.7	0.5	0.1	0.1923	0.8	200	8190.33	T8 36W (Daylight)	2	5000	2
ห้องน้ำ	3	4.1	3	0.578	0.7	0.5	0.1	0.3757	0.8	100	4092.36	E27 11W (Daylight Deluxe)	1	600	7
เปลี่ยนเสื้อหญิง	2.4	6.3	3	0.579	0.7	0.5	0.1	0.1853	0.8	200	20399.35	T8 36W (Daylight)	2	5000	4
เปลี่ยนรองเท้า	2.1	2.75	3	0.397	0.7	0.5	0.1	0.1853	0.8	200	7791.42	T8 36W (Daylight)	2	5000	5
เปลี่ยนเสื้อยูทิตี	2.1	2.75	3	0.397	0.7	0.5	0.1	0.1853	0.8	200	7791.42	T8 36W (Daylight)	2	5000	2
เปลี่ยนเสื้อชาย	2.3	4.1	3	0.491	0.7	0.5	0.1	0.2291	0.8	200	10290.27	T8 36W (Daylight)	2	5000	2
ห้องน้ำ	3.1	4.1	3	0.588	0.7	0.5	0.1	0.3822	0.8	100	4156.86	E27 11W (Daylight Deluxe)	1	600	7
พักแพทย์ / พยาบาล	3.7	7.3	3	0.819	0.7	0.5	0.1	0.3429	0.8	200	19692.33	T8 36W (Daylight)	2	5000	4
เก็บเวชภัณฑ์ผ้าสะอาด (บน)	3.8	3.8	3	0.633	0.7	0.5	0.1	0.2899	0.8	350	21792.00	T8 36W (Daylight)	2	5000	5
เก็บเวชภัณฑ์ผ้าสะอาด (ล่าง)	3.65	3.8	3	0.621	0.7	0.5	0.1	0.2863	0.8	350	21194.99	T8 36W (Daylight)	2	5000	5
เก็บเครื่องมือสะอาด	3.8	7.5	3	0.841	0.7	0.5	0.1	0.3462	0.8	300	30870.88	T8 36W (Daylight)	2	5000	6

ตารางที่ ก.3 ชนิดของดวงโคมและจำนวนที่ติดตั้งในการออกแบบแสงสว่าง ชั้นที่ 2 (ต่อ)

Room	Wide (m)	Length (m)	Hm (m)	Kr	ρ_c	ρ_w	Pf	U.F.	M.F.	Eav (lux)	F (lm)	Typical outline of Luminair lamp	Number per luminair	Total lumen Per luminair	Number of luminair
ห้องน้ำ	1.5	2.1	3	0.292	0.7	0.5	0.1	0.1898	0.8	100	2074.55	E27 11W (Daylight Deluxe)	1	600	4
ห้องน้ำ	1.5	1.7	3	0.266	0.7	0.5	0.1	0.1729	0.8	100	1843.55	E27 11W (Daylight Deluxe)	1	600	3
ล้างกระโถนเก็บผ้า	3.35	3.3	3	0.554	0.7	0.5	0.1	0.2585	0.8	250	13364.36	T8 36W (Daylight)	2	5000	3
เจ้าหน้าที่ควบคุม	2.05	2.6	3	0.382	0.7	0.5	0.1	0.1783	0.8	250	9341.70	T8 36W (Daylight)	2	5000	2
อเนกประสงค์ *1	4.05	4.3	3	0.695	0.7	0.5	0.1	0.3085	0.8	300	21168.96	T8 36W (Daylight)	2	5000	5
*2	4	4.4	3	0.698	0.7	0.5	0.1	0.3094	0.8	300	21331.61	T8 36W (Daylight)	2	5000	4
*3	4	4.6	3	0.698	0.7	0.5	0.1	0.3094	0.8	300	21331.61	T8 36W (Daylight)	2	5000	4
*4	4.65	6.15	3	0.883	0.7	0.5	0.1	0.3524	0.8	300	30431.15	T8 36W (Daylight)	2	5000	6
ล้างกระโถนเก็บผ้า	2.3	4.6	3	0.511	0.7	0.5	0.1	0.3285	0.8	250	13862.68	T8 36W (Daylight)	2	5000	3
พนักงานห้อง	4.6	5.7	3	0.849	0.7	0.5	0.1	0.3474	0.8	200	18868.74	T8 36W (Daylight)	2	5000	4
*2	1.2	11.2	3	0.361	0.7	0.5	0.1	0.1685	0.8	200	19940.65	T8 36W (Daylight)	2	5000	4
*3	3.5	8.15	3	0.816	0.7	0.5	0.1	0.3424	0.8	200	20827.25	T8 36W (Daylight)	2	5000	5

ตารางที่ ก.3 ชนิดของดวงโคมและจำนวนที่ติดตั้งในการออกแบบแสงสว่าง ชั้นที่ 2 (ต่อ)

Room	Wide (m)	Length (m)	Hm (m)	Kr	pc	Pw	pf	U.F.	M.F.	Eav (lux)	F (lm)	Typical outline of Luminair lamp	Number per luminair	Total lumen Per luminair	Number of luminair
พักรอเข้าห้อง *4	2.8	7.5	3	0.68	0.7	0.5	0.1	0.304	0.8	200	17269.74	T8 36W (Daylight)	2	5000	4
พักรอเข้าห้อง *5	9.7	19.7	3	2.167	0.7	0.5	0.1	0.4667	0.8	200	102362.33	T8 36W (Daylight)	2	5000	21
พักรอเข้าห้อง *6	6.75	16.7	3	1.602	0.7	0.5	0.1	0.4361	0.8	200	64621.07	T8 36W (Daylight)	2	5000	13
พักรอเข้าห้อง *7	9.65	11.8	3	1.77	0.7	0.5	0.1	0.4462	0.8	200	63799.87	T8 36W (Daylight)	2	5000	13
พักรอเข้าห้อง *8	1.1	4.3	3	0.292	0.7	0.5	0.1	0.1363	0.8	200	8675.72	T8 36W (Daylight)	2	5000	2
พักรอเข้าห้อง *9	1.6	2.2	3	0.309	0.7	0.5	0.1	0.1442	0.8	200	6102.64	T8 36W (Daylight)	2	5000	2
ห้องน้ำ	1.6	1.8	3	0.282	0.7	0.5	0.1	0.1833	0.8	100	1964.00	E27 11W (Daylight Deluxe)	1	600	4
โถงพักรอ *1	5.9	6.75	3	1.049	0.7	0.5	0.1	0.3759	0.8	200	26486.43	T8 36W (Daylight)	2	5000	6
โถงพักรอ *2	2.4	4.6	3	0.526	0.7	0.5	0.1	0.2455	0.8	200	11242.36	T8 36W (Daylight)	2	5000	3
เปลี่ยนเสื้อชาย	3.1	3.35	3	0.537	0.7	0.5	0.1	0.2506	0.8	200	10360.14	T8 36W (Daylight)	2	5000	2
ห้องน้ำ *1	1.55	2	3	0.291	0.7	0.5	0.1	0.1892	0.8	100	2048.10	E27 11W (Daylight)	1	600	3
ห้องน้ำ *2	1.8	2	3	0.316	0.7	0.5	0.1	0.2054	0.8	100	2190.95	Deluxe)	2	600	4
เปลี่ยนเสื้อหญิง	3.4	3.4	3	0.567	0.7	0.5	0.1	0.2646	0.8	200	10922.15	T8 36W (Daylight)	2	5000	2
ล้างเครื่องมือ *1	3.6	6.7	3	0.781	0.7	0.5	0.1	0.3343	0.8	250	22547.11	T8 36W (Daylight)	2	5000	5
ล้างเครื่องมือ *2	3.1	3.3	3	0.533	0.7	0.5	0.1	0.2487	0.8	250	12854.34	T8 36W (Daylight)	2	5000	3
ล้างกระโถนน้ำเป็อน	3	3.35	3	0.528	0.7	0.5	0.1	0.2464	0.8	250	12746.04	T8 36W (Daylight)	2	5000	3
เปลี่ยนรองเท้า	1.5	2.2	3	0.297	0.7	0.5	0.1	0.1386	0.8	250	7440.48	T8 36W (Daylight)	2	5000	2

ตารางที่ 1 ก.3 ชนิดของดวงโคมและจำนวนที่ติดตั้งในการออกแบบแสงสว่าง ชั้นที่ 2 (ต่อ)

Room	Wide (m)	Length (m)	Him (m)	Kr	Pc	Pw	pf	U.F.	M.F.	Eav (lux)	F (lm)	Typical outline of Luminair lamp	Number per luminair	Total lumen Per luminair	Number of luminair
เบลีสนเทื่อ	*1	2.3	3	0.309	0.7	0.5	0.1	0.1442	0.8	200	6180.65	T8 36W (Daylight)	2	5000	2
	*2	2.75	3	0.418	0.7	0.5	0.1	0.1951	0.8	200	8104.82	T8 36W (Daylight)	2	5000	2
พักพยาบาล	*1	4.6	3	0.684	0.7	0.5	0.1	0.3052	0.8	200	13941.68	T8 36W (Daylight)	2	5000	3
	*2	2	3	0.329	0.7	0.5	0.1	0.1535	0.8	200	6351.79	T8 36W (Daylight)	2	5000	2
ห้องน้ำ	1.5	1.85	3	0.276	0.7	0.5	0.1	0.1794	0.8	100	1933.53	E27 11W (Daylight Deluxe)	1	600	4
WATER TREATMENT	4.6	6.75	3	0.912	0.7	0.5	0.1	0.3568	0.8	400	43511.77	T8 36W (Daylight)	2	5000	9
ห้องล้างไต	*1	9.7	3	1.491	0.7	0.5	0.1	0.4289	0.8	80	18771.28	T8 36W (Daylight)	2	5000	4
	*2	7.5	3	1.006	0.7	0.5	0.1	0.3707	0.8	80	10217.16	T8 36W (Daylight)	2	5000	3
	*3	5.05	3	0.614	0.7	0.5	0.1	0.2842	0.8	80	5153.06	T8 36W (Daylight)	2	5000	2
ห้องล้างไต	*4	3.8	3	0.569	0.7	0.5	0.1	0.2655	0.8	80	4436.91	T8 36W (Daylight)	2	5000	1
	*5	3.15	3	0.298	0.7	0.5	0.1	0.1391	0.8	80	2830.70	T8 36W (Daylight)	2	5000	1
ห้องพัก 4 เตียง 1 (ชุดล่าง)	*1	3.85	4	0.429	0.7	0.5	0.1	0.1859	0.8	80	6420.12	T8 36W (Daylight)	2	5000	1
	*2	4.2	4	0.502	0.7	0.5	0.1	0.2175	0.8	80	7434.48	T8 36W (Daylight)	2	5000	2
	*3	6.1	4	0.286	0.7	0.5	0.1	0.1161	0.8	80	6830.32	T8 36W (Daylight)	2	5000	2
ห้องนำประจําแต่ละห้องพัก 4 เตียง 1ถึง6	1.5	3.7	3	0.356	0.7	0.5	0.1	0.2314	0.8	100	2998.06	E27 11W (Daylight Deluxe)	1	600	5

ตารางที่ ก.3 ชนิดของดวงโคมและจำนวนที่ติดตั้งในการออกแบบแสงสว่าง ชั้นที่ 2 (ต่อ)

Room	Wide (m)	Length (m)	Hm (m)	Kr	ρ_c	ρ_w	ρ_f	U.F.	M.F.	Eav (lux)	F (lm)	Typical outline of Luminair lamp	Number per luminair	Total lumen Per luminair	Number of luminair
ห้องพัก 4 เตียง 2 (ชุดล่าง)	*1	3.75	4.2	4	0.495	0.7	0.5	0.1	0.2145	80	7342.66	T8 36W (Daylight)	2	5000	2
	*2	3.55	3.95	4	0.467	0.7	0.5	0.1	0.2024	80	6928.11	T8 36W (Daylight)	2	5000	2
	*3	1.3	4.5	4	0.252	0.7	0.5	0.1	0.1092	80	5357.14	T8 36W (Daylight)	2	5000	1
ห้องพัก 4 เตียง 3 (ชุดล่าง)	*1	3.7	4.2	4	0.492	0.7	0.5	0.1	0.2132	80	7288.93	T8 36W (Daylight)	2	5000	2
	*2	3.6	3.95	4	0.471	0.7	0.5	0.1	0.2041	80	6967.17	T8 36W (Daylight)	2	5000	2
	*3	1.3	5.2	4	0.26	0.7	0.5	0.1	0.1127	80	5998.23	T8 36W (Daylight)	2	5000	1
ห้องพัก 4 เตียง 4 (ชุดล่าง)	*1	3.5	3.85	4	0.458	0.7	0.5	0.1	0.1985	80	6788.41	T8 36W (Daylight)	2	5000	1
	*2	4.2	5.1	4	0.576	0.7	0.5	0.1	0.2496	80	8581.73	T8 36W (Daylight)	2	5000	2
ห้องพัก 4 เตียง 5 (ชุดล่าง)	*1	4.2	4.5	4	0.543	0.7	0.5	0.1	0.2353	80	8032.30	T8 36W (Daylight)	2	5000	2
	*2	3.55	3.85	4	0.462	0.7	0.5	0.1	0.2002	80	6826.92	T8 36W (Daylight)	2	5000	2
ห้องพัก 4 เตียง 6 (ชุดล่าง)	*1	3.7	4.2	4	0.492	0.7	0.5	0.1	0.2132	80	7288.93	T8 36W (Daylight)	2	5000	2
	*2	3.6	3.95	4	0.471	0.7	0.5	0.1	0.2041	80	6967.17	T8 36W (Daylight)	2	5000	2
	*3	0.7	3.3	4	0.144	0.7	0.5	0.1	0.0624	80	3701.92	T8 36W (Daylight)	2	5000	1
ห้องพัก 1 เตียง (ล่าง)	1	2.9	4.3	3	0.577	0.7	0.5	0.1	0.2693	80	4630.52	T8 36W (Daylight)	2	5000	1
ห้องนำประจําแต่ละห้องพัก 1 เตียง 1ถึง5		1.55	2.6	3	0.324	0.7	0.5	0.1	0.2106	100	2391.98	E27 11W (Daylight Deluxe)	1	600	4

ตารางที่ 3.3 ชนิดของดวงโคมและจำนวนที่ติดตั้งในการออกแบบแสงสว่าง ชั้นที่ 2 (ต่อ)

Room	Wide (m)	Length (m)	Hm (m)	Kr	ρ_c	ρ_w	pf	U.F.	M.F.	Eav (lux)	F (lm)	Typical outline of Luminair lamp	Number per luminair	Total lumen Per luminair	Number of luminair
ห้องพัก 1 เตียง 2 *1 (ล่าง)	2.9	3.7	3	0.542	0.7	0.5	0.1	0.2529	0.8	80	4242.78	T8 36W (Daylight)	2	5000	1
ห้องพัก 1 เตียง 3 *1 (ล่าง)	2.05	2.55	3	0.379	0.7	0.5	0.1	0.1769	0.8	80	2955.06	T8 36W (Daylight)	2	5000	1
ห้องพัก 1 เตียง 3 *1 (ล่าง)	4	4.2	3	0.683	0.7	0.5	0.1	0.3049	0.8	80	5510.00	T8 36W (Daylight)	2	5000	1
ห้องพัก 1 เตียง 4 *1 (ล่าง)	1.65	1.7	3	0.279	0.7	0.5	0.1	0.1302	0.8	80	2154.38	T8 36W (Daylight)	2	5000	1
ห้องพัก 1 เตียง 4 *1 (ล่าง)	3.1	4.2	3	0.595	0.7	0.5	0.1	0.2777	0.8	80	4688.51	T8 36W (Daylight)	2	5000	1
ห้องพัก 1 เตียง 4 *2 (ล่าง)	1.65	1.7	3	0.279	0.7	0.5	0.1	0.1302	0.8	80	2154.38	T8 36W (Daylight)	2	5000	1
ห้องพัก 1 เตียง 5 *1 (ล่าง)	1.3	1.7	3	0.246	0.7	0.5	0.1	0.1148	0.8	80	1925.09	T8 36W (Daylight)	2	5000	1
ห้องพัก 1 เตียง 5 *2 (ล่าง)	3.1	4.2	3	0.595	0.7	0.5	0.1	0.2777	0.8	80	4688.51	T8 36W (Daylight)	2	5000	1
ห้องพัก 1 เตียง 5 *3 (ล่าง)	1.65	1.7	3	0.279	0.7	0.5	0.1	0.1302	0.8	80	2154.38	T8 36W (Daylight)	2	5000	1
ห้องสำนักงาน:	4.3	7.85	3	0.926	0.7	0.5	0.1	0.3589	0.8	300	35269.23	T8 36W (Daylight)	2	5000	8
ห้องพัก 4 เตียง 1 *1 (ชุดบน)	4.2	8.45	4	0.701	0.7	0.5	0.1	0.3004	0.8	80	11814.25	T8 36W (Daylight)	2	5000	3
ห้องพัก 4 เตียง 2 *2 (ชุดบน)	0.7	3.75	4	0.148	0.7	0.5	0.1	0.064	0.8	80	4101.56	T8 36W (Daylight)	2	5000	1
ห้องพัก 4 เตียง 3 *3 (ชุดบน)	0.85	1.7	4	0.142	0.7	0.5	0.1	0.062	0.8	80	2330.65	T8 36W (Daylight)	2	5000	1
ห้องนำประจําแต่ละห้องพัก 4 เตียง 1 ถึง 6	1.5	3.7	3	0.356	0.7	0.5	0.1	0.2314	0.8	100	2998.06	E27 11W (Daylight Deluxe)	1	600	5
ห้องพัก 4 เตียง 2 *1 (ชุดบน)	3.7	8.5	4	0.645	0.7	0.5	0.1	0.266	0.8	80	11823.31	T8 36W (Daylight)	2	5000	3
ห้องพัก 4 เตียง 2 *2 (ชุดบน)	0.65	4.6	4	0.142	0.7	0.5	0.1	0.062	0.8	80	4822.58	T8 36W (Daylight)	2	5000	1

ตารางที่ ก.3 ชนิดของดวงโคมและจำนวนที่ติดตั้งในการออกแบบแสงสว่าง ชั้นที่ 2 (ต่อ)

Room	Wide (m)	Length (m)	Hm (m)	Kr	Pc	Pw	Pf	U.F.	M.F.	Eav (lux)	F (lm)	Typical outline of Luminair lamp	Number per luminair	Total lumen Per luminair	Number of luminair
ห้องพัก 4 เตียง 3 (ชุดบน)	*1	3.9	8.5	4	0.668	0.7	0.5	0.1	0.2872	80	11542.48	T8 36W (Daylight)	2	5000	3
	*2	0.6	3.5	4	0.128	0.7	0.5	0.1	0.1213	80	1731.24	T8 36W (Daylight)	2	5000	1
ห้องพัก 4 เตียง 4 (ชุดบน)	*1	3.9	8.5	4	0.668	0.7	0.5	0.1	0.2872	80	11542.48	T8 36W (Daylight)	2	5000	3
	*2	0.6	3.5	4	0.128	0.7	0.5	0.1	0.1213	80	1731.24	T8 36W (Daylight)	2	5000	1
	*3	1.2	2.2	4	0.194	0.7	0.5	0.1	0.0840	80	3142.86	T8 36W (Daylight)	2	5000	1
ห้องพัก 4 เตียง 5 (ชุดบน)	*1	3.65	8.5	4	0.638	0.7	0.5	0.1	0.2752	80	11273.62	T8 36W (Daylight)	2	5000	3
	*2	0.6	4.1	4	0.133	0.7	0.5	0.1	0.0580	80	4862.07	T8 36W (Daylight)	2	5000	1
ห้องพัก 4 เตียง 6 (ชุดบน)	*1	4.2	8.5	4	0.703	0.7	0.5	0.1	0.3012	80	11852.59	T8 36W (Daylight)	2	5000	3
	*2	0.6	3.65	4	0.129	0.7	0.5	0.1	0.0560	80	3910.71	T8 36W (Daylight)	2	5000	1
	*3	1.2	1.65	4	0.174	0.7	0.5	0.1	0.0760	80	2605.26	T8 36W (Daylight)	2	5000	1
ห้องพักเจ้าหน้าที่	*1	2.2	5.85	3	0.523	0.7	0.5	0.1	0.2441	200	13181.07	T8 36W (Daylight)	2	5000	3
	*2	1	3.4	3	0.258	0.7	0.5	0.1	0.1204	200	7059.80	T8 36W (Daylight)	2	5000	2
ห้องนำ	1.5	2.6	3	0.324	0.7	0.5	0.1	0.2106	0.8	100	2391.98	E27 11W (Daylight Deluxe)	1	600	4
ห้องพักผ่อนนาการ	*1	5.85	5.85	3	0.975	0.7	0.5	0.1	0.3663	300	35035.32	T8 36W (Daylight)	2	5000	7
	*2	0.6	3.4	3	0.17	0.7	0.5	0.1	0.079	300	9683.54	T8 36W (Daylight)	2	5000	2

ตารางที่ ก.3 ชนิดของดวงโคมและจำนวนที่ติดตั้งในการออกแบบแสงสว่าง ชั้นที่ 2 (ต่อ)

Room	Wide (m)	Length (m)	Hm (m)	Kr	ρ_c	ρ_w	pf	U.F.	M.F.	Eav (lux)	F (lm)	Typical outline of Luminair lamp	Number per luminair	Total lumen Per luminair	Number of luminair
ห้องพัก 1 เตียง มี *1	2.9	3.45	3	0.525	0.7	0.5	0.1	0.245	0.8	80	4083.67	T8 36W (Daylight)	2	5000	1
7 ห้องพัก (บน)*2	1.3	2.45	3	0.283	0.7	0.5	0.1	0.1321	0.8	80	2411.05	T8 36W (Daylight)	2	5000	1
ห้องนำประจำห้องพัก 1 เตียง (บน) 1 ถึง 7	1.55	2.6	3	0.324	0.7	0.5	0.1	0.1206	0.8	100	2391.98	E27 11W (Daylight Deluxe)	1	600	4
ห้องเก็บของระเบียบ *1	11.3	12	3	1.94	0.7	0.5	0.1	0.4564	0.8	500	185692.38	T8 36W (Daylight)	2	5000	38
*2	5.25	5.3	3	0.879	0.7	0.5	0.1	0.3519	0.8	500	49419.22	T8 36W (Daylight)	2	5000	10
*3	3.3	5.25	3	0.675	0.7	0.5	0.1	0.3025	0.8	500	35795.45	T8 36W (Daylight)	2	5000	8
สำนักงาน	2.6	5	3	0.57	0.7	0.5	0.1	0.2660	0.8	400	24436.09	T8 36W (Daylight)	2	5000	5
ห้องน้ำ	2.1	2.6	3	0.387	0.7	0.5	0.1	0.2516	0.8	100	2712.64	E27 11W (Daylight Deluxe)	1	600	5
เปลี่ยนเสื้อคนงานหญิง	2.6	3.55	3	0.5	0.7	0.5	0.1	0.2333	0.8	200	9890.70	T8 36W (Daylight)	2	5000	2
พักเจ้าหน้าที่	2.6	7.05	3	0.633	0.7	0.5	0.1	0.2899	0.8	200	15807.17	T8 36W (Daylight)	2	5000	4
เปลี่ยนเสื้อคนงานชาย	2.6	3	3	0.464	0.7	0.5	0.1	0.2165	0.8	200	9006.93	T8 36W (Daylight)	2	5000	2
ห้องน้ำ	1.4	2.6	3	0.303	0.7	0.5	0.1	0.1969	0.8	100	2310.82	E27 11W (Daylight Deluxe)	1	600	4
ล้างเครื่องมือ *1	4.55	6.5	3	0.892	0.7	0.5	0.1	0.3538	0.8	250	26122.63	T8 36W (Daylight)	2	5000	6
*2	2.75	4.4	3	0.564	0.7	0.5	0.1	0.2632	0.8	250	14366.45	T8 36W (Daylight)	2	5000	3
*3	1.65	1.85	3	0.291	0.7	0.5	0.1	0.1022	0.8	250	9333.72	T8 36W (Daylight)	2	5000	2

ตารางที่ ๑.3 ชนิดของดวงโคมและจำนวนที่ติดตั้งในการออกแบบแสงสว่าง ชั้นที่ 2 (ต่อ)

Room	Wide (m)	Length (m)	Hm (m)	Kr	ρ_c	ρ_w	pf	U.F.	M.F.	Eav (lux)	F (lm)	Typical outline of Luminair lamp	Number per luminair	Total lumen Per luminair	Number of luminair
จ่ายเครื่องมือ	3.5	4.6	3	0.663	0.7	0.5	0.1	0.2989	0.8	250	16832.55	T8 36W (Daylight)	2	5000	4
เก็บเครื่องมือ , ห้องเครื่องมือ	4.6	23.15	3	1.279	0.7	0.5	0.1	0.4035	0.8	300	98968.40	T8 36W (Daylight)	2	5000	20
เปลี่ยนเสื้อคน *1	1.9	4.95	3	0.458	0.7	0.5	0.1	0.2137	0.8	200	11002.57	T8 36W (Daylight)	2	5000	3
งานชาย *2	1.25	1.65	3	0.237	0.7	0.5	0.1	0.1106	0.8	200	4662.07	T8 36W (Daylight)	2	5000	1
ห้องน้ำ	1.5	3.7	3	0.356	0.7	0.5	0.1	0.2314	0.8	100	2998.06	E27 11W (Daylight Deluxe)	1	600	5
ห้องน้ำ *1	3.35	3.7	3	0.586	0.7	0.5	0.1	0.3809	0.8	100	4067.67	E27 11W (Daylight)	1	600	7
*2	1.9	3.35	3	0.404	0.7	0.5	0.1	0.2626	0.8	100	3029.80	Deluxe)	1	600	6
เปลี่ยนเสื้อคนงานหญิง	2.15	5.2	3	0.507	0.7	0.5	0.1	0.2366	0.8	200	11813.19	T8 36W (Daylight)	2	5000	3
พักแพทย์ / คนงานหญิง	4.05	5.65	3	0.786	0.7	0.5	0.1	0.3358	0.8	200	17035.81	T8 36W (Daylight)	2	5000	4
เก็บของ	3.95	4.05	3	0.667	0.7	0.5	0.1	0.3001	0.8	300	19990.21	T8 36W (Daylight)	2	5000	4
ทำงานแพทย์	3.15	4.05	3	0.591	0.7	0.5	0.1	0.2758	0.8	400	23128.17	T8 36W (Daylight)	2	5000	5
พักทานอาหาร	4.7	5.7	3	0.859	0.7	0.5	0.1	0.3489	0.8	200	19196.05	T8 36W (Daylight)	2	5000	4
ผ่าตัด 1	5.7	5.8	3	0.958	0.7	0.5	0.1	0.3637	0.8	200	22724.77	T8 36W (Daylight)	2	5000	5
ล้างเครื่องมือ	2.8	3	3	0.483	0.7	0.5	0.1	0.2254	0.8	250	11645.96	T8 36W (Daylight)	2	5000	3
ล้างมือแพทย์	3	3	3	0.5	0.7	0.5	0.1	0.2333	0.8	250	12055.29	T8 36W (Daylight)	2	5000	3

ตารางที่ ก.3 ชนิดของดวงโคมและจำนวนที่ติดตั้งในการออกแบบแสงสว่าง ชั้นที่ 2 (ต่อ)

Room	Wide (m)	Length (m)	Hm (m)	Kr	ρ_c	ρ_w	pf	U.F.	M.F.	Eav (lux)	F (lm)	Typical outline of Luminair lamp	Number per luminair	Total lumen Per luminair	Number of luminair
คำตัด 2	5.7	5.85	3	0.962	0.7	0.5	0.1	0.3643	0.8	200	22882.93	T8 36W (Daylight)	2	5000	5
ห้องนำ	2	3	4	0.300	0.7	0.5	0.1	0.195	0.8	100	3846.15	E27 11W (Daylight Deluxe)	1	600	7
เฉลียงถือ	2.2	3	4	0.317	0.7	0.5	0.1	0.1374	0.8	200	12008.73	T8 36W (Daylight)	2	5000	3
เก็บผ้าเบอน	2.6	2.6	3	0.433	0.7	0.5	0.1	0.2021	0.8	250	10452.75	T8 36W (Daylight)	2	5000	3
อเนกประสงค์	1.5	2.6	4	0.238	0.7	0.5	0.1	0.1031	0.8	250	11821.05	T8 36W (Daylight)	2	5000	3
ทำงานหัวน้ำบนก	2.75	3.5	3	0.513	0.7	0.5	0.1	0.2394	0.8	300	15076.75	T8 36W (Daylight)	2	5000	4
ห้องทดลอง 1 #1	4.9	5	3	0.825	0.7	0.5	0.1	0.3438	0.8	300	26723.39	T8 36W (Daylight)	2	5000	6
#2	0.85	1.2	3	0.166	0.7	0.5	0.1	0.078	0.8	300	4903.85	T8 36W (Daylight)	2	5000	1
ห้องน้ำประจําแต่ละห้องทดลอง ถึง 8	1.6	2.6	3	0.33	0.7	0.5	0.1	0.2145	0.8	100	2424.24	E27 11W (Daylight Deluxe)	1	600	5
ห้องทดลอง 2	4	5.8	3	0.789	0.7	0.5	0.1	0.3367	0.8	300	25839.03	T8 36W (Daylight)	2	5000	6
ห้องทดลอง 3	4.2	5.8	3	0.812	0.7	0.5	0.1	0.3418	0.8	300	26726.16	T8 36W (Daylight)	2	5000	6
ห้องทดลอง 4	4	5.8	3	0.789	0.7	0.5	0.1	0.3367	0.8	300	25839.03	T8 36W (Daylight)	2	5000	6
ห้องทดลอง 5	4	5.3	3	0.76	0.7	0.5	0.1	0.328	0.8	300	24237.80	T8 36W (Daylight)	2	5000	5
ห้องทดลอง 6	4	5.3	3	0.76	0.7	0.5	0.1	0.328	0.8	300	24237.80	T8 36W (Daylight)	2	5000	5
ห้องทดลอง 7	4.5	5.3	3	0.811	0.7	0.5	0.1	0.3417	0.8	300	26174.28	T8 36W (Daylight)	2	5000	6
ห้องทดลอง 8	4.5	5.3	3	0.811	0.7	0.5	0.1	0.3417	0.8	300	26174.28	T8 36W (Daylight)	2	5000	6

ตารางที่ ก.3 ชนิดของดวงโคมและจำนวนที่ติดตั้งในการออกแบบแสงสว่าง ชั้นที่ 2 (ต่อ)

Room	Wide (m)	Length (m)	Hm (m)	Kr	ρ_c	ρ_w	Pf	U.F.	M.F.	Eav (lux)	F (lm)	Typical outline of Luminair lamp	Number per Luminair	Total lumen Per luminair	Number of luminair
เก็บของ *1	3.3	4.1	4	0.457	0.7	0.5	0.1	0.198	0.8	300	25625.00	T8 36W (Daylight)	2	5000	6
เก็บของ *2	1.85	2.8	4	0.278	0.7	0.5	0.1	0.1205	0.8	300	16120.33	T8 36W (Daylight)	2	5000	4
พักผ่อน *1	3.4	4.6	4	0.489	0.7	0.5	0.1	0.2119	0.8	200	18452.10	T8 36W (Daylight)	2	5000	4
พักผ่อน *2	1.8	2.3	4	0.252	0.7	0.5	0.1	0.1092	0.8	200	9478.02	T8 36W (Daylight)	2	5000	2
เก็บอุปกรณ์ทำความสะอาด	2.75	3.4	4	0.38	0.7	0.5	0.1	0.1647	0.8	250	17740.59	T8 36W (Daylight)	2	5000	4
ห้องน้ำ	1.6	2.75	4	0.253	0.7	0.5	0.1	0.1645	0.8	100	3343.47	E27 11W (Daylight Deluxe)	1	600	6
พักผ่อนหลังถลอก	4.85	6.4	3	0.585	0.7	0.5	0.1	0.273	0.8	80	11369.96	T8 36W (Daylight)	2	5000	3
เด็กอ่อน 1	4.8	6.75	3	0.935	0.7	0.5	0.1	0.3603	0.8	200	22481.27	T8 36W (Daylight)	2	5000	5
รับเด็ก	2	3.1	3	0.405	0.7	0.5	0.1	0.189	0.8	300	12301.59	T8 36W (Daylight)	2	5000	3
ห้องตัดเชื้อ	2.3	3.55	3	0.465	0.7	0.5	0.1	0.217	0.8	300	14110.02	T8 36W (Daylight)	2	5000	3
ซงนม	2.3	3.9	3	0.482	0.7	0.5	0.1	0.2249	0.8	250	12463.87	T8 36W (Daylight)	2	5000	3
พักผ่อน	3.6	4.5	3	0.667	0.7	0.5	0.1	0.3001	0.8	200	13495.50	T8 36W (Daylight)	2	5000	3
เด็กอ่อน 2	3.05	7.15	3	0.713	0.7	0.5	0.1	0.3139	0.8	200	17368.19	T8 36W (Daylight)	2	5000	4
เก็บผ้าเบื่อน	2.75	3.05	3	0.482	0.7	0.5	0.1	0.2249	0.8	250	11654.49	T8 36W (Daylight)	2	5000	3
ห้องน้ำ	3.05	3	3	0.504	0.7	0.5	0.1	0.3276	0.8	100	3491.30	E27 11W (Daylight Deluxe)	1	600	6

ตารางที่ ก.3 ชนิดของดวงโคมและจำนวนที่ติดตั้งในการออกแบบแสงสว่าง ชั้นที่ 2 (ต่อ)

Room	Wide (m)	Length (m)	Hm (m)	Kr	ρ_c	ρ_w	pf	U.F.	M.F.	Eav (lux)	F (lm)	Typical outline of Luminair lamp	Number per Luminair	Total lumen Per luminair	Number of luminair
เปลี่ยนผ้า	2.5	3.05	3	0.458	0.7	0.5	0.1	0.1237	0.8	200	8920.22	T8 36W (Daylight)	2	5000	2
ทางเดิน(ด้านขวา) *1	2.05	26.9	4	0.476	0.7	0.5	0.1	0.239	0.8	50	13574.49	T8 36W (Daylight)	1	2500	6
*2	4.5	4.7	4	0.575	0.7	0.5	0.1	0.3067	0.8	50	4310.00	T8 36W (Daylight)	1	2500	2
*3	1.7	17.8	4	0.388	0.7	0.5	0.1	0.2069	0.8	50	9140.89	T8 36W (Daylight)	1	2500	4
ทางเดิน(ด้านขวา) *4	3.2	23.85	3	0.940	0.7	0.5	0.1	0.435	0.8	50	10965.52	T8 36W (Daylight)	1	2500	4
*5	3	11.7	3	0.796	0.7	0.5	0.1	0.3984	0.8	50	5506.40	T8 36W (Daylight)	1	2500	3
*6	5.6	8.5	3	1.125	0.7	0.5	0.1	0.475	0.8	50	6263.16	T8 36W (Daylight)	1	2500	3
ทางเดิน(ด้านขวา) *7	3	20.9	3	0.875	0.7	0.5	0.1	0.4188	0.8	50	9357.09	T8 36W (Daylight)	1	2500	4
*8	3.9	4.6	3	0.704	0.7	0.5	0.1	0.3616	0.8	50	3100.80	T8 36W (Daylight)	1	2500	2
*9	2.3	4.25	3	0.498	0.7	0.5	0.1	0.2656	0.8	50	2300.22	T8 36W (Daylight)	1	2500	1
*10	1.2	11.2	3	0.361	0.7	0.5	0.1	0.1925	0.8	50	4363.64	T8 36W (Daylight)	1	2500	2
ทางเดิน(ข้างบน) *1	1.7	35.5	4	0.406	0.7	0.5	0.1	0.2165	0.8	50	17422.06	T8 36W (Daylight)	1	2500	7
*2	2.2	11.7	4	0.463	0.7	0.5	0.1	0.2469	0.8	50	6515.80	T8 36W (Daylight)	1	2500	3
*3	1.6	2.1	4	0.227	0.7	0.5	0.1	0.1211	0.8	50	1734.10	T8 36W (Daylight)	1	2500	1
ทางเดิน(ข้างบน) *4	1.7	57	4	0.413	0.7	0.5	0.1	0.2203	0.8	50	27490.92	T8 36W (Daylight)	1	2500	11
*5	2	15.2	4	0.442	0.7	0.5	0.1	0.2357	0.8	50	8061.09	T8 36W (Daylight)	1	2500	4
*6	1.7	17	4	0.386	0.7	0.5	0.1	0.2059	0.8	50	8772.46	T8 36W (Daylight)	1	2500	4

ตารางที่ ก.3 ชนิดของดวงโคมและจำนวนที่ติดตั้งในการออกแบบแสงสว่าง ชั้นที่ 2 (ต่อ)

Room	Wide (m)	Length (m)	Hm (m)	Kr	ρ_c	ρ_w	pf	U.F.	M.F.	Eav (lux)	F (lm)	Typical outline of Luminair lamp	Number per luminair	Total lumen Per luminair	Number of luminair
ทางเดิน (ทั้งแบบ) *7	2.5	12.35	4	0.52	0.7	0.5	0.1	0.2773	0.8	50	6958.84	T8 36W (Daylight)	1	2500	3
	1.7	17.3	4	0.387	0.7	0.5	0.1	0.2064	0.8	50	8905.64	T8 36W (Daylight)	1	2500	4
	3	26.8	3	0.899	0.7	0.5	0.1	0.4248	0.8	50	11829.10	T8 36W (Daylight)	1	2500	5
ทางเดิน(ทั้งแบบ) *10	3.2	12.7	3	0.852	0.7	0.5	0.1	0.413	0.8	50	6150.12	T8 36W (Daylight)	1	2500	3
	3	26.8	3	0.9	0.7	0.5	0.1	0.425	0.8	50	11823.53	T8 36W (Daylight)	1	2500	5
	3.85	17.2	3	1.049	0.7	0.5	0.1	0.4598	0.8	50	9001.20	T8 36W (Daylight)	1	2500	4
ทางเดิน(ทั้งแบบ) *13	3	7	3	0.7	0.7	0.5	0.1	0.36	0.8	50	3645.83	T8 36W (Daylight)	1	2500	2
	3.45	41.4	3	1.062	0.7	0.5	0.1	0.4624	0.8	50	19305.53	T8 36W (Daylight)	1	2500	8
	2.7	16.8	3	0.775	0.7	0.5	0.1	0.39	0.8	50	7269.23	T8 36W (Daylight)	1	2500	3
ทางเดิน(ทั้งแบบ) *16	2.2	11.3	4	0.46	0.7	0.5	0.1	0.2453	0.8	50	6334.08	T8 36W (Daylight)	1	2500	3
	2.85	18.7	4	0.618	0.7	0.5	0.1	0.3272	0.8	50	10180.13	T8 36W (Daylight)	1	2500	5
	1.7	21.5	4	0.394	0.7	0.5	0.1	0.2101	0.8	50	10872.80	T8 36W (Daylight)	1	2500	5
ทางเดิน(ทั้งแบบ) *19	3.8	30.25	4	0.844	0.7	0.5	0.1	0.411	0.8	50	17480.23	T8 36W (Daylight)	1	2500	7
	3.2	15.95	4	0.666	0.7	0.5	0.1	0.3464	0.8	50	9209.01	T8 36W (Daylight)	1	2500	4
	5.2	43	4	1.16	0.7	0.5	0.1	0.482	0.8	50	28993.78	T8 36W (Daylight)	1	2500	12
ทางเดิน(ทั้งแบบ) *22	0.9	17.3	4	0.214	0.7	0.5	0.1	0.1141	0.8	50	8528.70	T8 36W (Daylight)	1	2500	4
	3.9	15.6	4	0.78	0.7	0.5	0.1	0.392	0.8	50	9700.26	T8 36W (Daylight)	1	2500	4

ตารางที่ ก.3 ชนิดของดวงโคมและจำนวนที่ติดตั้งในการออกแบบแสงสว่าง ชั้นที่ 2 (ต่อ)

Room	Wide (m)	Length (m)	Hm (m)	Kr	Pc	Pw	Pf	U.F.	M.F.	Eav (lux)	F (lm)	Typical outline of Luminair lamp	Number per Luminair	Total lumen Per luminair	Number of luminair
ทางเดิน(ห้องแบบ)*24	5.2	32.8	4	1.122	0.7	0.5	0.1	0.4744	0.8	50	22470.49	T8 36W (Daylight)	1	2500	9
*25	5.9	21.1	3	1.537	0.7	0.5	0.1	0.5337	0.8	50	14578.65	T8 36W (Daylight)	1	2500	6
*26	10.25	17.1	3	2.136	0.7	0.5	0.1	0.5882	0.8	50	18624.09	T8 36W (Daylight)	1	2500	8
ทางเดิน(ห้องแบบ)*27	4.1	39.6	3	1.238	0.7	0.5	0.1	0.4976	0.8	50	20392.89	T8 36W (Daylight)	1	2500	9
*28	3	12.7	3	0.809	0.7	0.5	0.1	0.4023	0.8	50	5919.09	T8 36W (Daylight)	1	2500	3
*29	5.9	6.3	3	1.008	0.7	0.5	0.1	0.4516	0.8	50	5062.56	T8 36W (Daylight)	1	2500	3
ทางเดิน(ห้องแบบ)*30	2	36.8	3	0.632	0.7	0.5	0.1	0.3328	0.8	50	5258.41	T8 36W (Daylight)	1	2500	3
*31	2	14	3	0.583	0.7	0.5	0.1	0.3109	0.8	50	5628.83	T8 36W (Daylight)	1	2500	3
*32	3.9	6.3	3	0.788	0.7	0.5	0.1	0.3952	0.8	50	3885.69	T8 36W (Daylight)	1	2500	2
ทางเดิน(ห้องแบบ)*33	1.15	5.9	3	0.321	0.7	0.5	0.1	0.1712	0.8	50	2477.00	T8 36W (Daylight)	1	2500	1
*34	1.8	29	4	0.424	0.7	0.5	0.1	0.2261	0.8	50	14429.46	T8 36W (Daylight)	1	2500	6
*35	1.7	12.8	4	0.375	0.7	0.5	0.1	0.2000	0.8	50	6800.00	T8 36W (Daylight)	1	2500	3
ทางเดิน(ห้องแบบ)*36	2.15	24	4	0.493	0.7	0.5	0.1	0.2629	0.8	50	12267.02	T8 36W (Daylight)	1	2500	5
*37	1.7	18.54	4	0.416	0.7	0.5	0.1	0.2704	0.8	50	30861.22	E27 11W (Daylight Deluxe)	1	600	50

ตารางที่ ๓.๔ ชนิดของดวงโคมและจำนวนที่ติดตั้งในการออกแบบแสงสว่าง ชั้นที่ 3

Room	Wide (m)	Length (m)	Hm (m)	Kr	ρ_c	ρ_w	ρ_f	U.F.	M.F.	Eav (lux)	F (lm)	Typical outline of Luminair lamp	Number per Luminair	Total lumen Per luminair	Number of luminair
RESEARCH LAB 1 *1	5.9	8.3	3	1.15	0.7	0.5	0.1	0.388	0.8	500	78882.09	T8 36W (Daylight)	2	5000	16
RESEARCH LAB 1 *2	1.9	3.6	3	0.415	0.7	0.5	0.1	0.1937	0.8	500	22070.21	T8 36W (Daylight)	2	5000	5
นักวิจัย	3.2	3.5	3	0.557	0.7	0.5	0.1	0.2599	0.8	500	26933.44	T8 36W (Daylight)	2	5000	6
นักวิจัย	2.9	3.5	3	0.529	0.7	0.5	0.1	0.2469	0.8	500	25693.60	T8 36W (Daylight)	2	5000	6
RESEARCH LAB *1	5.9	7.9	3	1.126	0.7	0.5	0.1	0.3851	0.8	500	75645.94	T8 36W (Daylight)	2	5000	16
RESEARCH LAB *2	1.9	3.6	3	0.415	0.7	0.5	0.1	0.1937	0.8	500	22070.21	T8 36W (Daylight)	2	5000	5
นักวิจัย	2.9	3.5	3	0.529	0.7	0.5	0.1	0.2469	0.8	500	25693.60	T8 36W (Daylight)	2	5000	6
นักวิจัย	2.9	3.5	3	0.529	0.7	0.5	0.1	0.2469	0.8	500	25693.60	T8 36W (Daylight)	2	5000	6
RESEARCH LAB 5 *1	5.9	7.9	3	1.126	0.7	0.5	0.1	0.3851	0.8	500	75645.94	T8 36W (Daylight)	2	5000	16
RESEARCH LAB 5 *2	2.2	3.6	3	0.456	0.7	0.5	0.1	0.2128	0.8	500	23261.28	T8 36W (Daylight)	2	5000	5
นักวิจัย	3.6	5.7	3	0.735	0.7	0.5	0.1	0.3205	0.8	500	40015.60	T8 36W (Daylight)	2	5000	8
RESEARCH LAB 6 *1	5.9	9.25	3	1.2	0.7	0.5	0.1	0.394	0.8	500	86572.02	T8 36W (Daylight)	2	5000	18
RESEARCH LAB 6 *2	2.2	3.6	3	0.456	0.7	0.5	0.1	0.2128	0.8	500	23261.28	T8 36W (Daylight)	2	5000	5
นักวิจัย	3	3.45	3	0.535	0.7	0.5	0.1	0.2497	0.8	500	25906.09	T8 36W (Daylight)	2	5000	5
นักวิจัย	3	3.45	3	0.535	0.7	0.5	0.1	0.2497	0.8	500	25906.09	T8 36W (Daylight)	2	5000	5
RESEARCH LAB 7 *1	3.9	8.25	3	0.883	0.7	0.5	0.1	0.3525	0.8	500	57047.87	T8 36W (Daylight)	2	5000	12
RESEARCH LAB 7 *2	1.9	3.1	3	0.393	0.7	0.5	0.1	0.1834	0.8	500	20072.25	T8 36W (Daylight)	2	5000	5

ตารางที่ ป.4 ชนิดของดวงโคมและจำนวนที่ติดตั้งในการออกแบบแสงสว่าง ชั้นที่ 3 (ต่อ)

Room	Wide (m)	Length (m)	Hm (m)	Kr	Pe	Pw	pf	U.F.	M.F.	Eav (lux)	F (lm)	Typical outline of Luminair lamp	Number per Luminair	Total lumen Per luminair	Number of luminair
นักวิจัย	2.8	3.2	3	0.498	0.7	0.5	0.1	0.2324	0.8	500	24096.39	T8 36W (Daylight)	2	5000	5
นักวิจัย	2.8	2.9	3	0.475	0.7	0.5	0.1	0.2217	0.8	500	22891.29	T8 36W (Daylight)	2	5000	5
RESEARCH LAB *1	3.9	7.9	3	0.87	0.7	0.5	0.1	0.3505	0.8	500	54939.37	T8 36W (Daylight)	2	5000	11
8 ถึง 10	1.9	3.1	3	0.393	0.7	0.5	0.1	0.1834	0.8	500	20072.25	T8 36W (Daylight)	2	5000	5
นักวิจัย	2.8	2.9	3	0.475	0.7	0.5	0.1	0.2217	0.8	500	22891.29	T8 36W (Daylight)	2	5000	5
นักวิจัย	2.8	2.9	3	0.475	0.7	0.5	0.1	0.2217	0.8	500	22891.29	T8 36W (Daylight)	2	5000	5
ห้องนำ	2	4.1	3	0.448	0.7	0.5	0.1	0.2912	0.8	100	3519.92	E27 11W (Daylight Deluxe)	1	600	6
ห้องนำ	2.6	3.6	3	0.503	0.7	0.5	0.1	0.3270	0.8	100	3577.98	E27 11W (Daylight Deluxe)	1	600	6
RESEARCH LAB 11 *1	5.9	9.3	3	1.203	0.7	0.5	0.1	0.3944	0.8	500	86951.70	T8 36W (Daylight)	2	5000	17
*2	2	3.7	3	0.433	0.7	0.5	0.1	0.2021	0.8	500	22884.71	T8 36W (Daylight)	2	5000	5
นักวิจัย	3.45	3.6	3	0.587	0.7	0.5	0.1	0.2739	0.8	500	28340.64	T8 36W (Daylight)	2	5000	6
นักวิจัย	3.4	3.45	3	0.571	0.7	0.5	0.1	0.2665	0.8	500	27509.38	T8 36W (Daylight)	2	5000	6
RESEARCH LAB *1	5.9	9	3	1.188	0.7	0.5	0.1	0.3926	0.8	500	84532.60	T8 36W (Daylight)	2	5000	17
*2	2	3.7	3	0.433	0.7	0.5	0.1	0.2021	0.8	500	22884.71	T8 36W (Daylight)	2	5000	5
นักวิจัย 4 ห้อง เท่านั้น	3.4	3.45	3	0.571	0.7	0.5	0.1	0.2665	0.8	500	27509.38	T8 36W (Daylight)	2	5000	6
พักผ่อนนักวิจัย	5.3	8.7	3	1.098	0.7	0.5	0.1	0.3818	0.8	200	30192.51	T8 36W (Daylight)	2	5000	7

ตารางที่ 0.4 ชนิดของดวง โคมและจำนวนที่ติดตั้งในการออกแบบแสงสว่าง ชั้นที่ 3 (ต่อ)

Room	Wide (m)	Length (m)	Hm (m)	Kr	ρ_c	ρ_w	pf	U.F.	M.F.	Eav (lux)	F (lm)	Typical outline of Luminair lamp	Number per Luminair	Total lumen Per luminair	Number of luminair
RESEARCH LAB 14	5.3	8.7	3	0.883	0.7	0.5	0.1	0.3525	0.8	500	49804.97	T8 36W (Daylight)	2	5000	10
นักวิจัย	3.5	5.3	3	0.703	0.7	0.5	0.1	0.3109	0.8	500	37290.93	T8 36W (Daylight)	2	5000	8
ธุรการ	8.3	9.4	3	1.469	0.7	0.5	0.1	0.4263	0.8	400	91508.37	T8 36W (Daylight)	2	5000	19
RESEARCH LAB 15	5.9	7.5	3	1.100	0.7	0.5	0.1	0.382	0.8	500	72398.56	T8 36W (Daylight)	2	5000	15
นักวิจัย	2.9	3.3	3	0.515	0.7	0.5	0.1	0.2403	0.8	500	24890.76	T8 36W (Daylight)	2	5000	5
นักวิจัย	2.9	3.3	3	0.515	0.7	0.5	0.1	0.2403	0.8	500	24890.76	T8 36W (Daylight)	2	5000	5
RESEARCH LAB 16 และ 17	5.9	7.9	3	1.126	0.7	0.5	0.1	0.3851	0.8	500	75645.94	T8 36W (Daylight)	2	5000	16
นักวิจัย 4 ห้อง เข่ากั้น	2.9	3.3	3	0.515	0.7	0.5	0.1	0.2403	0.8	500	24890.76	T8 36W (Daylight)	2	5000	5
เก็บของ	5.55	5.9	3	0.953	0.7	0.5	0.1	0.363	0.8	300	33827.48	T8 36W (Daylight)	2	5000	7
เครื่องซัก, เครื่องมีอวิชัย	3.3	5.55	3	0.69	0.7	0.5	0.1	0.307	0.8	300	22371.74	T8 36W (Daylight)	2	5000	5
เก็บเครื่องแก้ว	5.15	8.9	3	1.087	0.7	0.5	0.1	0.3804	0.8	300	45184.34	T8 36W (Daylight)	2	5000	10
ตั้งเครื่องแก้ว	4.2	8.9	3	0.951	0.7	0.5	0.1	0.3627	0.8	250	32206.37	T8 36W (Daylight)	2	5000	7
พักรอ	5.9	8.3	3	1.15	0.7	0.5	0.1	0.388	0.8	300	47329.25	T8 36W (Daylight)	2	5000	10
รับเลือด	3.9	5	3	0.73	0.7	0.5	0.1	0.319	0.8	400	30564.26	T8 36W (Daylight)	2	5000	7
แยกเซลล์เลือด	2.8	3.95	3	0.598	0.7	0.5	0.1	0.2791	0.8	500	24767.11	T8 36W (Daylight)	2	5000	5

ตารางที่ ก.4 ชนิดของควงโคมและจำนวนที่ติดตั้งในการออกแบบแสงสว่าง ชั้นที่ 3 (ต่อ)

Room	Wide (m)	Length (m)	Hm (m)	Kr	ρ_c	ρ_w	pf	U.F.	M.F.	Eav (lux)	F (lm)	Typical outline of Luminair lamp	Number per Luminair	Total lumen Per luminair	Number of luminair
ธนาคารเลียด	*1	6.3	12.45	3	1.394	0.7	0.5	0.1	0.4173	0.8	400	T8 36W (Daylight)	2	5000	19
	*2	3.9	4	3	0.658	0.7	0.5	0.1	0.2974	0.8	400	T8 36W (Daylight)	2	5000	6
HEAMATOLOGY LAB		9.05	18.9	3	2.04	0.7	0.5	0.1	0.4616	0.8	500	T8 36W (Daylight)	2	5000	47
พักผ่อนนักวิจัย		5.2	8.8	3	1.09	0.7	0.5	0.1	0.3808	0.8	200	T8 36W (Daylight)	2	5000	6
ทำงาน		3.3	4.4	3	0.629	0.7	0.5	0.1	0.2887	0.8	400	T8 36W (Daylight)	2	5000	5
ห้องน้ำ 2 ห้อง เท่ากัน		3.2	3.2	3	0.533	0.7	0.5	0.1	0.3465	0.8	100	E27 11W (Daylight Deluxe)	1	600	7
ทางเดิน	*1	2.2	4.5	3	0.493	0.7	0.5	0.1	0.2301	0.8	50	T8 36W (Daylight)	1	2500	1
	*2	4.65	5.6	3	0.847	0.7	0.5	0.1	0.3471	0.8	50	T8 36W (Daylight)	1	2500	2
	*3	2.5	12.3	3	0.693	0.7	0.5	0.1	0.3079	0.8	50	T8 36W (Daylight)	1	2500	3
MICRO LAB		8.65	11.1	3	1.621	0.7	0.5	0.1	0.4373	0.8	500	T8 36W (Daylight)	2	5000	28
IMMUNOLOGY LAB		8.9	11.7	3	1.685	0.7	0.5	0.1	0.4411	0.8	500	T8 36W (Daylight)	2	5000	30
CHEMISTRY LAB 2		8.65	11.1	3	1.621	0.7	0.5	0.1	0.4373	0.8	500	T8 36W (Daylight)	2	5000	28
CHEMISTRY LAB 1		8.65	12.35	3	1.696	0.7	0.5	0.1	0.4418	0.8	500	T8 36W (Daylight)	2	5000	31
ธุรการ	*1	7.8	18.3	3	1.823	0.7	0.5	0.1	0.4495	0.8	400	T8 36W (Daylight)	2	5000	32
	*2	8	18.3	3	1.856	0.7	0.5	0.1	0.4514	0.8	400	T8 36W (Daylight)	2	5000	33
	*3	6.65	6.65	3	1.108	0.7	0.5	0.1	0.3830	0.8	400	T8 36W (Daylight)	2	5000	12
ผู้อำนวยการ		5.5	8.45	3	1.111	0.7	0.5	0.1	0.3833	0.8	300	T8 36W (Daylight)	2	5000	10

ตารางที่ ๑.4 ชนิดของดวงโคมและจำนวนที่ติดตั้งในการออกแบบแสงสว่าง ชั้นที่ 3 (ต่อ)

Room	Wide (m)	Length (m)	Hm (m)	Kr	Pc	Pw	Pf	U.F.	M.F.	Eav (lux)	F (lm)	Typical outline of Luminair lamp	Number per Luminair	Total lumen Per luminair	Number of luminair
ห้องนำ	1.6	3.75	3	0.374	0.7	0.5	0.1	0.2431	0.8	100	3085.15	E27 11W (Daylight Deluxe)	1	600	6
บุกด	8.6	9.6	3	1.512	0.7	0.5	0.1	0.4307	0.8	300	71882.98	T8 36W (Daylight)	2	5000	15
ห้องประชุม	5	8.6	3	1.054	0.7	0.5	0.1	0.3765	0.8	500	71381.14	T8 36W (Daylight)	2	5000	15
รองผู้อำนวยการ 1	3.9	5	3	0.73	0.7	0.5	0.1	0.319	0.8	300	22923.20	T8 36W (Daylight)	2	5000	5
รองผู้อำนวยการ 2	3.9	5.45	3	0.758	0.7	0.5	0.1	0.3274	0.8	300	24345.22	T8 36W (Daylight)	2	5000	5
รองผู้อำนวยการ 3	3.9	5	3	0.73	0.7	0.5	0.1	0.319	0.8	300	22923.20	T8 36W (Daylight)	2	5000	5
รองผู้อำนวยการ 4	3.9	6	3	0.788	0.7	0.5	0.1	0.3364	0.8	300	26085.02	T8 36W (Daylight)	2	5000	6
สำนักผู้อำนวยการ *1	6.2	7.9	3	1.158	0.7	0.5	0.1	0.389	0.8	300	47217.22	T8 36W (Daylight)	2	5000	10
*2	4.1	4.9	3	0.744	0.7	0.5	0.1	0.3232	0.8	300	23309.81	T8 36W (Daylight)	2	5000	5
*3	2.3	4.05	3	0.489	0.7	0.5	0.1	0.2282	0.8	300	15307.30	T8 36W (Daylight)	2	5000	4
ทางเดิน *1	18	21.3	3	3.252	0.7	0.5	0.1	0.645	0.8	50	37151.16	T8 36W (Daylight)	1	2500	15
*2	3.3	8.55	3	0.794	0.7	0.5	0.1	0.3976	0.8	50	4435.21	T8 36W (Daylight)	1	2500	2
*3	2.5	15.9	3	0.645	0.7	0.5	0.1	0.338	0.8	50	7350.22	T8 36W (Daylight)	1	2500	3
*4	2	2.4	3	0.364	0.7	0.5	0.1	0.1941	0.8	50	1545.60	T8 36W (Daylight)	1	2500	1
ฝ่ายบัญชี การเงิน *1	13.7	29.35	3	3.113	0.7	0.5	0.1	0.4911	0.8	300	307036.50	T8 36W (Daylight)	2	5000	60
*2	2.1	14.45	3	0.611	0.7	0.5	0.1	0.2833	0.8	300	40167.23	T8 36W (Daylight)	2	5000	8
ฝ่ายการพยาบาล	14.5	15.7	3	2.513	0.7	0.5	0.1	0.4803	0.8	300	177740.48	T8 36W (Daylight)	2	5000	35

ตารางที่ ๑.๔ ชนิดของดวงโคมและจำนวนที่ติดตั้งในการออกแบบแสงสว่าง ชั้นที่ 3 (ต่อ)

Room	Wide (m)	Length (m)	Hm (m)	Kr	Pc	Pw	Pf	U.F.	M.F.	Eav (lux)	F (lm)	Typical outline of Luminair lamp	Number per Luminair	Total lumen Per luminair	Number of luminair
เก็บของ	3.2	4.55	4	0.419	0.7	0.5	0.1	0.1816	0.8	300	30066.08	T8 36W (Daylight)	2	5000	7
ควบคุมแสง - เสียง	2.65	4.55	3	0.558	0.7	0.5	0.1	0.2604	0.8	300	17363.91	T8 36W (Daylight)	2	5000	4
ห้องเรียน 150 คน(ซ้าย)	13.35	16.5	3	2.46	0.7	0.5	0.1	0.4784	0.8	300	172665.40	T8 36W (Daylight)	2	5000	34
ห้องเรียน 150 คน(ขวา)	13.35	16.15	3	2.436	0.7	0.5	0.1	0.4774	0.8	300	169356.80	T8 36W (Daylight)	2	5000	34
เตรียมการสอน	3.85	6.4	3	0.801	0.7	0.5	0.1	0.3402	0.8	250	22633.75	T8 36W (Daylight)	2	5000	5
เตรียมการสอน	3.85	6.4	3	0.801	0.7	0.5	0.1	0.3402	0.8	250	22633.75	T8 36W (Daylight)	2	5000	5
ห้องเรียน 50 คน 1	8.45	9.2	3	1.468	0.7	0.5	0.1	0.4262	0.8	300	68400.99	T8 36W (Daylight)	2	5000	14
ห้องเรียน 50 คน 2	8.45	8.9	3	1.445	0.7	0.5	0.1	0.4234	0.8	300	66608.11	T8 36W (Daylight)	2	5000	14
ห้องเรียน 50 คน 3	8.45	8.9	3	1.445	0.7	0.5	0.1	0.4234	0.8	300	66608.11	T8 36W (Daylight)	2	5000	14
ห้องเรียน 50 คน 4	8.45	8.7	3	1.429	0.7	0.5	0.1	0.4215	0.8	300	65404.80	T8 36W (Daylight)	2	5000	14
ห้องเก็บอุปกรณ์	4.85	6.7	3	0.938	0.7	0.5	0.1	0.3607	0.8	300	33783.27	T8 36W (Daylight)	2	5000	7
ห้องทำงานฝ่ายบริหาร การสอน	3.8	10.8	3	0.937	0.7	0.5	0.1	0.3606	0.8	400	56905.16	T8 36W (Daylight)	2	5000	12
ห้องเก็บหนังสือเรียน	4.85	5.9	3	0.887	0.7	0.5	0.1	0.3681	0.8	300	29151.39	T8 36W (Daylight)	2	5000	6
ห้องทำงานช่างเทคนิค	4.88	5.9	3	0.89	0.7	0.5	0.1	0.3685	0.8	400	39066.49	T8 36W (Daylight)	2	5000	8
ห้องพักอาจารย์	5.95	5.95	3	0.992	0.7	0.5	0.1	0.3688	0.8	200	23998.49	T8 36W (Daylight)	2	5000	5
พักผ่อนรวม	5.95	6.75	3	1.054	0.7	0.5	0.1	0.3765	0.8	200	26352.26	T8 36W (Daylight)	2	5000	6

ตารางที่ ก.4 ชนิดของดวงโคมและจำนวนที่ติดตั้งในการออกแบบแสงสว่าง ชั้นที่ 3 (ต่อ)

Room	Wide (m)	Length (m)	Hm (m)	Kr	Pc	Pw	Pf	U.F.	M.F.	Eav (lux)	F (lm)	Typical outline of Luminair lamp	Number per Luminair	Total lumen Per luminair	Number of luminair
JANITOR	2.3	3.2	3	0.446	0.7	0.5	0.1	0.2081	0.8	200	8841.9	T8 36W (Daylight)	2	5000	2
ห้องน้ำ *1	3.5	3.65	3	0.596	0.7	0.5	0.1	0.3874	0.8	100	4122.03	E27 11W (Daylight Deluxe)	1	600	7
ห้องน้ำ *2	1.6	2	3	0.296	0.7	0.5	0.1	0.1924	0.8	100	2079.00	E27 11W (Daylight Deluxe)	1	600	4
ห้องน้ำ	3.5	5.35	3	0.705	0.7	0.5	0.1	0.4373	0.8	100	5352.45	E27 11W (Daylight Deluxe)	1	600	9
ห้องน้ำ	1.4	2.2	3	0.285	0.7	0.5	0.1	0.1853	0.8	100	2077.71	E27 11W (Daylight Deluxe)	1	600	4
ทางเดิน	2.8	11	3	0.744	0.7	0.5	0.1	0.3776	0.8	50	5097.99	T8 36W (Daylight)	1	2500	2
เตรียมอาหาร	2.9	4.7	3	0.598	0.7	0.5	0.1	0.2791	0.8	300	18313.33	T8 36W (Daylight)	2	5000	4
ห้องน้ำชาย	5.2	5.9	3	0.921	0.7	0.5	0.1	0.5042	0.8	100	7606.11	E27 11W (Daylight Deluxe)	1	600	13
ห้องน้ำหญิง	5.9	6.4	3	1.023	0.7	0.5	0.1	0.5237	0.8	100	9012.79	E27 11W (Daylight Deluxe)	1	600	15
เก็บของ	4.7	7.4	4	0.719	0.7	0.5	0.1	0.3076	0.8	300	42400.85	T8 36W (Daylight)	2	5000	9
เตรียมการสอน	3.15	4.4	3	0.612	0.7	0.5	0.1	0.2836	0.8	250	15272.39	T8 36W (Daylight)	2	5000	4
ห้องบรรยาย 50 ที่นั่ง	8.65	8.95	3	1.466	0.7	0.5	0.1	0.4259	0.8	300	68165.21	T8 36W (Daylight)	2	5000	14
ห้องบรรยาย 50 ที่นั่ง	8.65	8.95	3	1.466	0.7	0.5	0.1	0.4259	0.8	300	68165.21	T8 36W (Daylight)	2	5000	14
ห้องควบคุมแสง - เสียง	3.5	4.3	3	0.643	0.7	0.5	0.1	0.2929	0.8	300	19268.52	T8 36W (Daylight)	2	5000	4

ตารางที่ ๑.4 ชนิดของดวงโคมและจำนวนโคมติดตั้งในการออกแบบแสงสว่าง ชั้นที่ 3 (ต่อ)

Room	Wide (m)	Length (m)	Hm (m)	Kr	pe	pw	pf	U.F.	M.F.	Eav (lux)	F (lm)	Typical outline of Luminair lamp	Number per Luminair	Total lumen Per luminair	Number of luminair
เตรียมการสอน	3.5	3.5	3	0.583	0.7	0.5	0.1	0.2721	0.8	250	14068.82	T8 36W (Daylight)	2	5000	2
เก็บของ	3.7	18.5	3	1.028	0.7	0.5	0.1	0.3734	0.8	300	68743.31	T8 36W (Daylight)	2	5000	14
ห้องบรรยาย 300 ที่นั่ง	18.5	29.8	3	3.805	0.7	0.5	0.1	0.4981	0.8	300	415052.20	T8 36W (Daylight)	2	5000	84
ห้องเก็บของ *1	1.8	2.3	3	0.337	0.7	0.5	0.1	0.1573	0.8	300	9869.68	T8 36W (Daylight)	2	5000	2
*2	3.3	4.1	3	0.609	0.7	0.5	0.1	0.2827	0.8	300	17947.47	T8 36W (Daylight)	2	5000	4
พักคนงาน *1	3	4.6	3	0.605	0.7	0.5	0.1	0.2815	0.8	200	12255.77	T8 36W (Daylight)	2	5000	3
*2	1.7	2.2	3	0.320	0.7	0.5	0.1	0.1495	0.8	200	6497.57	T8 36W (Daylight)	2	5000	2
เก็บอุปกรณ์ทำความสะอาด	2.75	3.4	3	0.507	0.7	0.5	0.1	0.2366	0.8	250	12349.43	T8 36W (Daylight)	2	5000	3
สะอาด															
ห้องน้ำ	1.1	2.2	3	0.244	0.7	0.5	0.1	0.1586	0.8	100	1907.31	E27 11W (Daylight Deluxe)	1	600	4
ทางเดิน	3.9	15.5	3	1.039	0.7	0.5	0.1	0.4578	0.8	50	8252.79	T8 36W (Daylight)	1	2500	3
ทางเดิน *1	2	32.3	3	0.628	0.7	0.5	0.1	0.3312	0.8	50	12190.52	T8 36W (Daylight)	1	2500	5
*2	4.7	7.65	3	0.97	0.7	0.5	0.1	0.4425	0.8	50	5078.39	T8 36W (Daylight)	1	2500	3
*3	4.2	5.6	3	0.8	0.7	0.5	0.1	0.4000	0.8	50	3675.00	T8 36W (Daylight)	1	2500	2
ทางเดิน *4	2	29.5	3	0.624	0.7	0.5	0.1	0.3296	0.8	50	11187.80	T8 36W (Daylight)	1	2500	5
*5	2	45.6	3	0.938	0.7	0.5	0.1	0.4345	0.8	50	19677.79	T8 36W (Daylight)	1	2500	8
*6	5.8	17.5	4	1.089	0.7	0.5	0.1	0.4678	0.8	50	13560.82	T8 36W (Daylight)	1	2500	5

ตารางที่ ๑.4 ชนิดของดวงโคมและจำนวนที่ติดตั้งในการออกแบบแสงสว่าง ชั้นที่ 3 (ต่อ)

Room	Wide (m)	Length (m)	Htm (m)	Kr	ρ_c	ρ_w	pf	U.F.	M.F.	Eav (lux)	F (lm)	Typical outline of Luminair lamp	Number per Luminair	Total lumen Per luminair	Number of luminair
ทางเดิน *7	5.15	22	4	1.043	0.7	0.5	0.1	0.4568	0.8	50	15441.02	T8 36W (Daylight)	1	2500	5
*8	6	17.3	4	1.114	0.7	0.5	0.1	0.4728	0.8	50	13721.45	T8 36W (Daylight)	1	2500	5
*9	5.45	9.1	4	0.852	0.7	0.5	0.1	0.4130	0.8	50	7505.30	T8 36W (Daylight)	1	2500	3
ทางเดิน *10	2.2	4.35	3	0.487	0.7	0.5	0.1	0.2597	0.8	50	2303.14	T8 36W (Daylight)	1	2500	1
*11	5	16	3	1.27	0.7	0.5	0.1	0.5024	0.8	50	9952.23	T8 36W (Daylight)	1	2500	3
*12	3.55	6	3	0.743	0.7	0.5	0.1	0.3772	0.8	50	3529.29	T8 36W (Daylight)	1	2500	1
ทางเดิน *13	16.15	30	3	3.499	0.7	0.5	0.1	0.6500	0.8	50	46586.54	T8 36W (Daylight)	1	2500	19
*14	8.05	9.8	3	1.473	0.7	0.5	0.1	0.5268	0.8	50	9359.58	T8 36W (Daylight)	1	2500	4
*15	5.3	16.3	3	1.333	0.7	0.5	0.1	0.5100	0.8	50	10587.01	T8 36W (Daylight)	1	2500	4
ทางเดิน *16	6.1	8	3	1.154	0.7	0.5	0.1	0.4808	0.8	50	6343.59	T8 36W (Daylight)	1	2500	3
*17	4	18.75	3	1.099	0.7	0.5	0.1	0.4698	0.8	50	9977.65	T8 36W (Daylight)	1	2500	4
*18	4	5.4	3	0.766	0.7	0.5	0.1	0.3864	0.8	50	3493.79	T8 36W (Daylight)	1	2500	2
ทางเดิน *19	7.95	11.45	3	1.564	0.7	0.5	0.1	0.5364	0.8	50	10606.30	T8 36W (Daylight)	1	2500	5
*20	5.9	11.8	3	1.311	0.7	0.5	0.1	0.5073	0.8	50	8577.27	T8 36W (Daylight)	1	2500	4
*21	1.7	78.54	4	0.416	0.7	0.5	0.1	0.2704	0.8	50	30861.22	T8 36W (Daylight)	1	2500	50
*22	1.65	37.2	4	0.395	0.7	0.5	0.1	0.1909	0.8	50	20095.6	T8 36W (Daylight)	1	2500	8

ตารางที่ ๓.๔ ชนิดของดวงโคมและจำนวนที่ติดตั้งในการออกแบบแสงสว่าง ชั้นที่ 3 (ต่อ)

Room	Wide (m)	Length (m)	Hm (m)	Kr	Pc	Pw	Pf	U.F.	M.F.	Eav (lux)	F (lm)	Typical outline of Luminair lamp	Number per Luminair	Total lumen Per luminair	Number of luminair
*23 ทางเดิน	1.75	40.3	4	0.419	0.7	0.5	0.1	0.2025	0.8	50	21766.98	T8 36W (Daylight)	1	2500	8
*24	1.35	5.5	4	0.271	0.7	0.5	0.1	0.1310	0.8	50	3542.46	T8 36W (Daylight)	1	2500	1
*25	2.15	16.15	4	0.474	0.7	0.5	0.1	0.2291	0.8	50	9472.53	T8 36W (Daylight)	1	2500	3
*26	1.65	28.15	4	0.390	0.7	0.5	0.1	0.1885	0.8	50	15400.36	T8 36W (Daylight)	1	2500	6
*27	1.65	21.7	4	0.383	0.7	0.5	0.1	0.1851	0.8	50	12089.75	T8 36W (Daylight)	1	2500	4

ตารางที่ ๑๘ ชนิดของดวงโคมและจำนวนที่ติดตั้งในการออกแบบแสงสว่าง ชั้นที่ 4

Room	Wide (m)	Length (m)	Him (m)	Kr	ρ_c	ρ_w	ρ_f	U.F.	M.F.	Eav (lux)	F (lm)	Typical outline of Luminair lamp	Number per Luminair	Total lumen Per luminair	Number of luminair
ห้องพักคนไข้ 1 เตียง มีทั้งหมด 20 ห้อง มีความกว้าง 3 ขนาด แบ่งเป็นแบบ A, B, และ C															
แบบ A มี 5 ห้อง	*1	4.2	4	0.512	0.7	0.5	0.1	0.2219	0.8	80	7570.98	T8 36W (Daylight)	2	5000	2
	*2	2.4	3	0.364	0.7	0.5	0.1	0.1699	0.8	80	2825.19	T8 36W (Daylight)	2	5000	1
แบบ B มี 14 ห้อง	*1	4	4	0.494	0.7	0.5	0.1	0.2141	0.8	80	7286.23	T8 36W (Daylight)	2	5000	2
	*2	2.4	3	0.235	0.7	0.5	0.1	0.1097	0.8	80	2187.78	T8 36W (Daylight)	2	5000	1
แบบ C มี 1 ห้อง	*1	4.2	4	0.512	0.7	0.5	0.1	0.2219	0.8	80	7570.98	T8 36W (Daylight)	2	5000	2
	*2	2.4	3	0.235	0.7	0.5	0.1	0.1097	0.8	80	2187.78	T8 36W (Daylight)	2	5000	1
ห้องน้ำประจําแต่ละ	*1	1.3	3	0.165	0.7	0.5	0.1	0.1073	0.8	100	1211.56	E27 11W (Daylight)	1	600	3
ห้องพัก 1 เตียง	*2	0.8	3	0.119	0.7	0.5	0.1	0.0774	0.8	100	839.79	Deluxe	1	600	2
หมด 20 ห้อง	*3	1.4	3	0.230	0.7	0.5	0.1	0.1495	0.8	100	1580.79		1	600	3
เก็บผ้าสะอาด		2.5	3	0.440	0.7	0.5	0.1	0.2053	0.8	250	10655.14	T8 36W (Daylight)	2	5000	3
เก็บของ		2.5	3	0.440	0.7	0.5	0.1	0.2053	0.8	300	12786.17	T8 36W (Daylight)	2	5000	3
เตรียมอาหาร		2.7	3	0.458	0.7	0.5	0.1	0.2137	0.8	250	13029.36	T8 36W (Daylight)	2	5000	3
พักแพทย์		2.7	3	0.495	0.7	0.5	0.1	0.2310	0.8	200	9642.86	T8 36W (Daylight)	2	5000	2
พักพยาบาล	*1	3.3	3	0.566	0.7	0.5	0.1	0.2641	0.8	200	10933.36	T8 36W (Daylight)	2	5000	3
	*2	1.65	3	0.275	0.7	0.5	0.1	0.1283	0.8	200	5304.95	T8 36W (Daylight)	2	5000	2
ห้องนำ		1	3	0.210	0.7	0.5	0.1	0.1365	0.8	100	1556.78	E27 11W (Daylight)	1	600	3

ตารางที่ ป.5 ชนิดของดวงโคมและจำนวนที่ติดตั้งในการออกแบบแสงสว่าง ชั้นที่ 4 (ต่อ)

Room	Wide (m)	Length (m)	Hm (m)	Kr	ρ_c	ρ_w	pf	U.F.	M.F.	Eav (lux)	F (lm)	Typical outline of Luminair lamp	Number per Luminair	Total lumen Per luminair	Number of luminair
ห้องทำงานแพทย์	3.15	6.3	4	0.525	0.7	0.5	0.1	0.2275	0.8	400	43615.38	T8 36W (Daylight)	2	5000	9
ห้องตรวจ	2.9	6.3	4	0.496	0.7	0.5	0.1	0.2149	0.8	400	42508.14	T8 36W (Daylight)	2	5000	9
ห้องปฏิบัติการ 1	6.3	11.9	4	1.030	0.7	0.5	0.1	0.3948	0.8	500	118683.51	T8 36W (Daylight)	2	5000	24
ห้องบรรยาย	5.9	6.7	3	1.046	0.7	0.5	0.1	0.3755	0.8	300	39477.36	T8 36W (Daylight)	2	5000	8
ห้องพักเพื่อนคนไข้	6.4	9	3	1.247	0.7	0.5	0.1	0.3996	0.8	200	36036.04	T8 36W (Daylight)	2	5000	7
ห้องทำงานแพทย์	2.7	6.35	4	0.474	0.7	0.5	0.1	0.2054	0.8	400	41735.64	T8 36W (Daylight)	2	5000	9
ห้องตรวจ	2.9	6.35	4	0.498	0.7	0.5	0.1	0.2158	0.8	400	42666.82	T8 36W (Daylight)	2	5000	9
ห้องปฏิบัติการ 4	6.35	6.35	4	0.794	0.7	0.5	0.1	0.3376	0.8	500	74649.18	T8 36W (Daylight)	2	5000	15
ล้างแก้ว	3.1	3.3	4	0.400	0.7	0.5	0.1	0.1733	0.8	250	18447.06	T8 36W (Daylight)	2	5000	4
เก็บแก้ว	3.1	3.3	4	0.400	0.7	0.5	0.1	0.1733	0.8	300	22136.47	T8 36W (Daylight)	2	5000	5
เก็บของ	3.1	3.3	4	0.400	0.7	0.5	0.1	0.1733	0.8	300	22136.47	T8 36W (Daylight)	2	5000	5
เก็บสารเคมี	3.1	3.3	4	0.400	0.7	0.5	0.1	0.1733	0.8	300	22136.47	T8 36W (Daylight)	2	5000	5
ห้องปฏิบัติการ 2	6.35	11.9	4	1.035	0.7	0.5	0.1	0.3956	0.8	500	119383.53	T8 36W (Daylight)	2	5000	24
ห้องตรวจ	2.9	6.35	4	0.498	0.7	0.5	0.1	0.2158	0.8	400	42666.82	T8 36W (Daylight)	2	5000	9
ห้องทำงานแพทย์	2.9	6.35	4	0.498	0.7	0.5	0.1	0.2158	0.8	400	42666.82	T8 36W (Daylight)	2	5000	9
ห้องพักแพทย์ / พยาบาล	4.15	6.35	4	0.837	0.7	0.5	0.1	0.3406	0.8	200	19342.70	T8 36W (Daylight)	2	5000	4

ตารางที่ ก.๕ ชนิดของดวงโคมและจำนวนที่ติดตั้งในการออกแบบแสงสว่าง ชั้นที่ 4 (ต่อ)

Room	Wide (m)	Length (m)	Hm (m)	Kr	ρ_c	ρ_w	ρ_f	U.F.	M.F.	Eav (lux)	F (lm)	Typical outline of Luminair lamp	Number per Luminair	Total lumen Per luminair	Number of luminair
ห้องทำงานแพทย์	3.2	6.75	4	0.543	0.7	0.5	0.1	0.2353	0.8	400	45898.85	T8 36W (Daylight)	2	5000	10
ห้องตรวจ	2.9	6.75	4	0.507	0.7	0.5	0.1	0.2197	0.8	400	44549.39	T8 36W (Daylight)	2	5000	9
ห้องปฏิบัติการ 3	6.75	12.2	4	1.086	0.7	0.5	0.1	0.4038	0.8	500	127461.00	T8 36W (Daylight)	2	5000	25
ห้องน้ำ	2.5	3.85	3	0.505	0.7	0.5	0.1	0.3283	0.8	100	3664.71	E27 11W (Daylight Deluxe)	1	600	7
ห้องน้ำ	2.5	2.9	3	0.448	0.7	0.5	0.1	0.2912	0.8	100	3112.12	E27 11W (Daylight Deluxe)	1	600	6
ห้องนอนพิเศษ	1.6	2.1	3	0.303	0.7	0.5	0.1	0.1414	0.8	300	8910.89	T8 36W (Daylight)	2	5000	2
ห้องพักคนไข้ 2เตียง มีทั้งหมด 5 ห้อง มีความกว้าง 3 ขนาด แบ่งเป็นแบบ A, B, และ C															
แบบ A มี 1 ห้อง *1	4.55	5.25	4	0.609	0.7	0.5	0.1	0.2636	0.8	80	9062.03	T8 36W (Daylight)	2	5000	2
*2	1.1	2.5	4	0.191	0.7	0.5	0.1	0.0828	0.8	80	3321.26	T8 36W (Daylight)	2	5000	1
แบบ B มี 3 ห้อง *1	3.9	5.25	4	0.559	0.7	0.5	0.1	0.2422	0.8	80	8453.76	T8 36W (Daylight)	2	5000	2
*2	1.1	2.25	4	0.185	0.7	0.5	0.1	0.0802	0.8	80	3086.03	T8 36W (Daylight)	2	5000	1
แบบ C มี 1 ห้อง *1	4.15	5.25	4	0.579	0.7	0.5	0.1	0.2509	0.8	80	8683.74	T8 36W (Daylight)	2	5000	2
*2	1.1	2.25	4	0.185	0.7	0.5	0.1	0.0802	0.8	80	3086.03	T8 36W (Daylight)	2	5000	1
ห้องนำประจําทุกห้องพัก 2เตียง ทั้งหมด 5 ห้อง	1.5	2.5	3	0.313	0.7	0.5	0.1	0.2035	0.8	100	2303.44	E27 11W (Daylight Deluxe)	1	600	4

ตารางที่ ๑๖ ชนิดของดวงโคมและจำนวนที่ติดตั้งในการออกแบบแสงสว่าง ชั้นที่ 4 (ต่อ)

Room	Wide (m)	Length (m)	Hm (m)	Kr	Pc	Pw	pf	U.F.	M.F.	Eav (lux)	F (lm)	Typical outline of Luminair lamp	Number per Luminair	Total lumen Per luminair	Number of luminair
เบสิกร	*1	3.8	4	0.650	0.7	0.5	0.1	0.2950	0.8	400	25762.71	T8 36W (Daylight)	2	5000	6
	*2	1.9	2.25	0.343	0.7	0.5	0.1	0.1601	0.8	400	13351.03	T8 36W (Daylight)	2	5000	3
ห้องน้ำ	2.65	3.9	3	0.526	0.7	0.5	0.1	0.3419	0.8	100	3778.52	E27 11W (Daylight Deluxe)	1	600	7
เก็บของ	2.9	4.6	4	0.445	0.7	0.5	0.1	0.1928	0.8	300	25946.58	T8 36W (Daylight)	2	5000	6
เก็บของ	2.4	3	3	0.444	0.7	0.5	0.1	0.2072	0.8	300	13030.89	T8 36W (Daylight)	2	5000	3
เก็บผ้าสะอาด	2.4	3	3	0.444	0.7	0.5	0.1	0.2072	0.8	250	10859.07	T8 36W (Daylight)	2	5000	3
เตรียมอาหาร	2.4	3	3	0.444	0.7	0.5	0.1	0.2072	0.8	250	10859.07	T8 36W (Daylight)	2	5000	3
หัวหน้าพยาบาล	2.4	3.6	3	0.480	0.7	0.5	0.1	0.2240	0.8	250	12053.57	T8 36W (Daylight)	2	5000	3
พักพยาบาล	*1	3.1	3.6	0.555	0.7	0.5	0.1	0.2590	0.8	200	10772.20	T8 36W (Daylight)	2	5000	3
	*2	1.8	2.1	0.323	0.7	0.5	0.1	0.1507	0.8	200	6270.74	T8 36W (Daylight)	2	5000	2
ห้องน้ำ	1.4	1.7	3	0.256	0.7	0.5	0.1	0.1664	0.8	100	1787.86	E27 11W (Daylight Deluxe)	1	600	3
ห้องเก็บของนอก	3.2	6.3	4	0.513	0.7	0.5	0.1	0.2301	0.8	250	27379.40	T8 36W (Daylight)	2	5000	6
ประสงค์															
ฉีดยา / ทำแผล / ห้องแตก	*1	3.9	3.95	0.491	0.7	0.5	0.1	0.2128	0.8	400	36195.96	T8 36W (Daylight)	2	5000	8
	*2	2.15	2.6	0.294	0.7	0.5	0.1	0.1274	0.8	400	21938.78	T8 36W (Daylight)	2	5000	5

ตารางที่ ๑.๕ ชนิดของดวงโคมและจำนวนที่ติดตั้งในการออกแบบแสงสว่าง ชั้นที่ 4 (ต่อ)

Room	Wide (m)	Length (m)	Hm (m)	Kr	ρ_c	ρ_w	pf	U.F.	M.F.	Eav (lux)	F (lm)	Typical outline of Luminair lamp	Number per Luminair	Total lumen Per luminair	Number of luminair
ห้องน้ำ	1.7	2.5	3	0.337	0.7	0.5	0.1	0.2191	0.8	100	2424.69	E27 11W (Daylight Deluxe)	1	600	5
ห้องพัก 4 เตียง	6	7	4	0.808	0.7	0.5	0.1	0.3420	0.8	80	12280.70	T8 36W (Daylight)	2	5000	3
ห้องน้ำ	1.8	3	3	0.375	0.7	0.5	0.1	0.2438	0.8	100	2768.66	E27 11W (Daylight Deluxe)	1	600	5
ห้องพัก 4 เตียง	6	7	4	0.808	0.7	0.5	0.1	0.3420	0.8	80	12280.70	T8 36W (Daylight)	2	5000	3
ห้องน้ำ	1.8	3	3	0.375	0.7	0.5	0.1	0.2438	0.8	100	2768.66	E27 11W (Daylight Deluxe)	1	600	5
ห้องพัก 2 เตียง *1	4.1	5.25	4	0.576	0.7	0.5	0.1	0.2496	0.8	80	8623.80	T8 36W (Daylight)	2	5000	2
*2	1.2	2.1	4	0.191	0.7	0.5	0.1	0.0828	0.8	80	3043.48	T8 36W (Daylight)	2	5000	1
ห้องน้ำ	1.7	2.5	3	0.337	0.7	0.5	0.1	0.2191	0.8	100	2424.69	E27 11W (Daylight Deluxe)	1	600	5
ห้องพัก 4 เตียง *1	4.1	8.4	4	0.689	0.7	0.5	0.1	0.2956	0.8	80	11650.88	T8 36W (Daylight)	2	5000	3
*2	2.6	4.15	4	0.432	0.7	0.5	0.1	0.1872	0.8	80	7152.78	T8 36W (Daylight)	2	5000	2
ห้องน้ำ	2.5	3.3	3	0.474	0.7	0.5	0.1	0.3081	0.8	100	3347.13	E27 11W (Daylight Deluxe)	1	600	6
ทางเดิน *1	2	2.35	3	0.360	0.7	0.5	0.1	0.1920	0.8	50	1529.95	T8 36W (Daylight)	1	2500	1
*2	2.5	40.2	3	0.785	0.7	0.5	0.1	0.3940	0.8	50	15942.26	T8 36W (Daylight)	1	2500	7

ตารางที่ ก.5 ชนิดของดวงโคมและจำนวนที่ติดตั้งในการออกแบบแสงสว่าง ชั้นที่ 4 (ต่อ)

Room	Wide (m)	Length (m)	Hm (m)	Kr	ρ_c	ρ_w	Pf	U.F.	M.F.	Eav (lux)	F (lm)	Typical outline of Luminair lamp	Number per Luminair	Total lumen Per luminair	Number of luminair
ทางเดิน	*3	7.3	3	1.200	0.7	0.5	0.1	0.4900	0.8	50	6610.97	T8 36W (Daylight)	1	2500	3
	*4	16.5	3	0.724	0.7	0.5	0.1	0.3696	0.8	50	6975.45	T8 36W (Daylight)	1	2500	3
	*5	18.5	3	1.353	0.7	0.5	0.1	0.5124	0.8	50	11734.00	T8 36W (Daylight)	1	2500	5
ทางเดิน	*6	3.65	3	0.608	0.7	0.5	0.1	0.3232	0.8	50	2576.29	T8 36W (Daylight)	1	2500	2
	*7	4	3	0.495	0.7	0.5	0.1	0.2448	0.8	50	2144.61	T8 36W (Daylight)	1	2500	1
	*8	14.9	3	1.030	0.7	0.5	0.1	0.4560	0.8	50	7964.64	T8 36W (Daylight)	1	2500	4
ทางเดิน	*9	5.3	3	0.510	0.7	0.5	0.1	0.2720	0.8	50	2618.34	T8 36W (Daylight)	1	2500	2
	*10	2.5	3	0.758	0.7	0.5	0.1	0.3832	0.8	50	10193.76	T8 36W (Daylight)	1	2500	5
	*11	9.4	3	0.658	0.7	0.5	0.1	0.3432	0.8	50	4279.58	T8 36W (Daylight)	1	2500	2
ทางเดิน	*12	6.95	3	1.092	0.7	0.5	0.1	0.4684	0.8	50	5749.63	T8 36W (Daylight)	1	2500	3
	*13	22	3	0.748	0.7	0.5	0.1	0.3792	0.8	50	9065.14	T8 36W (Daylight)	1	2500	4
	*14	6.7	3	0.822	0.7	0.5	0.1	0.4055	0.8	50	4027.44	T8 36W (Daylight)	1	2500	2
ทางเดิน	*15	20	3	1.397	0.7	0.5	0.1	0.5176	0.8	50	12799.46	T8 36W (Daylight)	1	2500	6
	*16	37.9	3	0.782	0.7	0.5	0.1	0.3928	0.8	50	15070.06	T8 36W (Daylight)	1	2500	7
	*17	7	3	0.614	0.7	0.5	0.1	0.3256	0.8	50	3359.18	T8 36W (Daylight)	1	2500	2
ทางเดิน	*18	11.9	3	0.689	0.7	0.5	0.1	0.3556	0.8	50	5228.84	T8 36W (Daylight)	1	2500	3
	*19	7	3	0.614	0.7	0.5	0.1	0.3256	0.8	50	3359.18	T8 36W (Daylight)	1	2500	2

ตารางที่ ก.๕ ชนิดของดวงโคมและจำนวนที่ติดตั้งในการออกแบบแสงสว่าง ชั้นที่ 4 (ต่อ)

Room	Wide (m)	Length (m)	Hm (m)	Kr	ρ_c	ρ_w	ρ_f	U.F.	M.F.	Eav (lux)	F (lm)	Typical outline of Luminair lamp	Number per Luminair	Total lumen Per luminair	Number of luminair
ทางเดิน *20	1.2	4.3	3	0.313	0.7	0.5	0.1	0.1669	0.8	50	1932.29	T8 36W (Daylight)	1	2500	1
*21	2	4.9	3	0.473	0.7	0.5	0.1	0.2522	0.8	50	2428.63	T8 36W (Daylight)	1	2500	1

ตารางที่ ก.6 ชนิดของดวงโคมและจำนวนที่ติดตั้งในการออกแบบแสงสว่าง ชั้นที่ 5-8

Room	Wide (m)	Length (m)	Hm (m)	Kr	ρ_c	ρ_w	pf	U.F.	M.F.	Eav (lux)	F (lm)	Typical outline of Luminair lamp	Number per Luminair	Total lumen Per luminair	Number of luminair
ห้องพักคนใช้ 1 เตียง มีทั้งหมด 20 ห้อง มีความกว้าง 3 ขนาด แบ่งเป็นแบบ A, B, และ C															
แบบ A มี 5 ห้อง *1	4	4.2	4	0.512	0.7	0.5	0.1	0.2219	0.8	80	7570.98	T8 36W (Daylight)	2	5000	2
*2	2	2.4	3	0.364	0.7	0.5	0.1	0.1699	0.8	80	2825.19	T8 36W (Daylight)	2	5000	1
แบบ B มี 14 ห้อง *1	3.9	4	4	0.494	0.7	0.5	0.1	0.2141	0.8	80	7286.23	T8 36W (Daylight)	2	5000	2
*2	1	2.4	3	0.235	0.7	0.5	0.1	0.1097	0.8	80	2187.78	T8 36W (Daylight)	2	5000	1
แบบ C มี 1 ห้อง *1	4	4.2	4	0.512	0.7	0.5	0.1	0.2219	0.8	80	7570.98	T8 36W (Daylight)	2	5000	2
*2	1	2.4	3	0.235	0.7	0.5	0.1	0.1097	0.8	80	2187.78	T8 36W (Daylight)	2	5000	1
ห้องนำประจำแต่ละ	0.8	1.3	3	0.165	0.7	0.5	0.1	0.1073	0.8	100	1211.56	E27 11W (Daylight	1	600	3
ห้องพัก 1 เตียง ทั้ง	0.65	0.8	3	0.119	0.7	0.5	0.1	0.0774	0.8	100	839.79	Deluxe)	1	600	2
หมด 20 ห้อง *3	1.35	1.4	3	0.230	0.7	0.5	0.1	0.1495	0.8	100	1580.79		1	600	3
เก็บผ้าสะอาด	2.5	2.8	3	0.440	0.7	0.5	0.1	0.2053	0.8	250	10655.14	T8 36W (Daylight)	2	5000	3
เก็บของ	2.5	2.8	3	0.440	0.7	0.5	0.1	0.2053	0.8	300	12786.17	T8 36W (Daylight)	2	5000	3
เตรียมอาหาร	2.7	2.8	3	0.458	0.7	0.5	0.1	0.2137	0.8	250	13029.36	T8 36W (Daylight)	2	5000	3
พักแพทย์	2.7	3.3	3	0.495	0.7	0.5	0.1	0.2310	0.8	200	9642.86	T8 36W (Daylight)	2	5000	2
พักพยาบาล *1	3.3	3.5	3	0.566	0.7	0.5	0.1	0.2641	0.8	200	10933.36	T8 36W (Daylight)	2	5000	3
*2	1.65	1.65	3	0.275	0.7	0.5	0.1	0.1283	0.8	200	5304.95	T8 36W (Daylight)	2	5000	2
ห้องนำ	1	1.7	3	0.210	0.7	0.5	0.1	0.1365	0.8	100	1556.78	E27 11W (Daylight	1	600	3
												Deluxe)			

ตารางที่ 6.6 ชนิดของควงโคมและจำนวนที่ติดตั้งในการออกแบบแสงสว่าง ชั้นที่ 5 - 8 (ต่อ)

Room	Wide (m)	Length (m)	Hm (m)	Kr	Pc	Pw	Pf	U.F.	M.F.	Eav (lux)	F (lm)	Typical outline of Luminair lamp	Number per Luminair	Total lumen Per luminair	Number of luminair
ห้องทำงานแพทย์	3.15	6.3	4	0.525	0.7	0.5	0.1	0.2275	0.8	400	43615.38	T8 36W (Daylight)	2	5000	9
ห้องตรวจ	2.9	6.3	4	0.496	0.7	0.5	0.1	0.2149	0.8	400	42508.14	T8 36W (Daylight)	2	5000	9
ห้องปฏิบัติการ 1	6.3	11.9	4	1.030	0.7	0.5	0.1	0.3948	0.8	500	118683.51	T8 36W (Daylight)	2	5000	24
ห้องบรรยาย	5.9	6.7	3	1.046	0.7	0.5	0.1	0.3755	0.8	300	39477.36	T8 36W (Daylight)	2	5000	8
ห้องพักก่อนคนไข้	6.4	9	3	1.247	0.7	0.5	0.1	0.3996	0.8	200	36036.04	T8 36W (Daylight)	2	5000	8
ห้องทำงานแพทย์	2.7	6.35	4	0.474	0.7	0.5	0.1	0.2054	0.8	400	41735.64	T8 36W (Daylight)	2	5000	9
ห้องตรวจ	2.9	6.35	4	0.498	0.7	0.5	0.1	0.2158	0.8	400	42666.82	T8 36W (Daylight)	2	5000	9
ห้องปฏิบัติการ 4	6.35	6.35	4	0.794	0.7	0.5	0.1	0.3376	0.8	500	74649.18	T8 36W (Daylight)	2	5000	15
ล้างแก้ว	3.1	3.3	4	0.400	0.7	0.5	0.1	0.1733	0.8	250	18447.06	T8 36W (Daylight)	2	5000	4
เก็บแก้ว	3.1	3.3	4	0.400	0.7	0.5	0.1	0.1733	0.8	300	22136.47	T8 36W (Daylight)	2	5000	5
เก็บของ	3.1	3.3	4	0.400	0.7	0.5	0.1	0.1733	0.8	300	22136.47	T8 36W (Daylight)	2	5000	5
เก็บสารเคมี	3.1	3.3	4	0.400	0.7	0.5	0.1	0.1733	0.8	300	22136.47	T8 36W (Daylight)	2	5000	5
ห้องปฏิบัติการ 2	6.35	11.9	4	1.035	0.7	0.5	0.1	0.3956	0.8	500	119383.53	T8 36W (Daylight)	2	5000	24
ห้องตรวจ	2.9	6.35	4	0.498	0.7	0.5	0.1	0.2158	0.8	400	42666.82	T8 36W (Daylight)	2	5000	9
ห้องทำงานแพทย์	2.9	6.35	4	0.498	0.7	0.5	0.1	0.2158	0.8	400	42666.82	T8 36W (Daylight)	2	5000	9
ห้องพักแพทย์ / พยาบาล	4.15	6.35	4	0.837	0.7	0.5	0.1	0.3406	0.8	200	19342.70	T8 36W (Daylight)	2	5000	4

ตารางที่ ๑.๖ ชนิดของดวงโคมและจำนวนที่ติดตั้งในการออกแบบแสงสว่าง ชั้นที่ 5-8 (ต่อ)

Room	Wide (m)	Length (m)	Hm (m)	Kr	Pc	Pw	pf	U.F.	M.F.	Eav (lux)	F (lm)	Typical outline of Luminair lamp	Number per Luminair	Total lumen Per luminair	Number of luminair
ห้องทำงานแพทย์	3.2	6.75	4	0.543	0.7	0.5	0.1	0.2353	0.8	400	45898.85	T8 36W (Daylight)	2	5000	10
ห้องตรวจ	2.9	6.75	4	0.507	0.7	0.5	0.1	0.2197	0.8	400	44549.39	T8 36W (Daylight)	2	5000	9
ห้องปฏิบัติการ 3	6.75	12.2	4	1.086	0.7	0.5	0.1	0.4038	0.8	500	127461.00	T8 36W (Daylight)	2	5000	26
ห้องน้ำ	2.5	3.85	3	0.505	0.7	0.5	0.1	0.3283	0.8	100	3664.71	E27 11W (Daylight Deluxe)	1	600	7
ห้องน้ำ	2.5	2.9	3	0.448	0.7	0.5	0.1	0.2912	0.8	100	3112.12	E27 11W (Daylight Deluxe)	1	600	6
ห้องอเนกประสงค์	1.6	2.1	3	0.303	0.7	0.5	0.1	0.1414	0.8	300	8910.89	T8 36W (Daylight)	2	5000	2
ห้องพักผ่อนใช้ 2 เตียง มีทั้งหมด 5 ห้อง มีความกว้าง 3 ขนาด แบ่งเป็นแบบ A, B, และ C															
แบบ A มี 1 ห้อง *1	4.55	5.25	4	0.609	0.7	0.5	0.1	0.2636	0.8	80	9062.03	T8 36W (Daylight)	2	5000	2
*2	1.1	2.5	4	0.191	0.7	0.5	0.1	0.0828	0.8	80	3321.26	T8 36W (Daylight)	2	5000	1
แบบ B มี 3 ห้อง *1	3.9	5.25	4	0.559	0.7	0.5	0.1	0.2422	0.8	80	8453.76	T8 36W (Daylight)	2	5000	2
*2	1.1	2.25	4	0.185	0.7	0.5	0.1	0.0802	0.8	80	3086.03	T8 36W (Daylight)	2	5000	1
แบบ C มี 1 ห้อง *1	4.15	5.25	4	0.579	0.7	0.5	0.1	0.2509	0.8	80	8683.74	T8 36W (Daylight)	2	5000	2
*2	1.1	2.25	4	0.185	0.7	0.5	0.1	0.0802	0.8	80	3086.03	T8 36W (Daylight)	2	5000	1
ห้องน้ำประจำทุกห้องพัก 2 เตียง ทั้งหมด 5 ห้อง	1.5	2.5	3	0.313	0.7	0.5	0.1	0.2035	0.8	100	2303.44	E27 11W (Daylight Deluxe)	1	600	4

ตารางที่ ก.๖ ชนิดของดวงโคมและจำนวนที่ติดตั้งในการออกแบบแสงสว่าง ชั้นที่ 5-8 (ต่อ)

Room	Wide (m)	Length (m)	Hm (m)	Kr	Pe	Pw	Pf	U.F.	M.F.	Eav (lux)	F (lm)	Typical outline of Luminair lamp	Number per Luminair	Total lumen Per luminair	Number of luminair
เก็ลัษกร	*1	3.8	4	0.650	0.7	0.5	0.1	0.2950	0.8	400	25762.71	T8 36W (Daylight)	2	5000	6
	*2	1.9	2.25	0.343	0.7	0.5	0.1	0.1601	0.8	400	13351.03	T8 36W (Daylight)	2	5000	3
ห้องน้ำ	2.65	3.9	3	0.526	0.7	0.5	0.1	0.3419	0.8	100	3778.52	E27 11W (Daylight Deluxe)	1	600	7
เก็บของ	2.9	4.6	4	0.445	0.7	0.5	0.1	0.1928	0.8	300	25946.58	T8 36W (Daylight)	2	5000	6
เก็บของ	2.4	3	3	0.444	0.7	0.5	0.1	0.2072	0.8	300	13030.89	T8 36W (Daylight)	2	5000	3
เก็บน้ำสะอาด	2.4	3	3	0.444	0.7	0.5	0.1	0.2072	0.8	250	10859.07	T8 36W (Daylight)	2	5000	3
เตรียมอาหาร	2.4	3	3	0.444	0.7	0.5	0.1	0.2072	0.8	250	10859.07	T8 36W (Daylight)	2	5000	3
หัวหน้าพยาบาล	2.4	3.6	3	0.480	0.7	0.5	0.1	0.2240	0.8	250	12053.57	T8 36W (Daylight)	2	5000	3
พักพยาบาล	*1	3.1	3.6	0.555	0.7	0.5	0.1	0.2590	0.8	200	10772.20	T8 36W (Daylight)	2	5000	3
	*2	1.8	2.1	0.323	0.7	0.5	0.1	0.1507	0.8	200	6270.74	T8 36W (Daylight)	2	5000	2
ห้องน้ำ	1.4	1.7	3	0.256	0.7	0.5	0.1	0.1664	0.8	100	1787.86	E27 11W (Daylight Deluxe)	1	600	3
ห้องเก็บของของนภ ประสงค์	3.2	6.3	4	0.513	0.7	0.5	0.1	0.2301	0.8	250	27379.40	T8 36W (Daylight)	2	5000	6
นิตยา / ทำแผล / ห้องแยก	*1	3.9	3.95	0.491	0.7	0.5	0.1	0.2128	0.8	400	36195.96	T8 36W (Daylight)	2	5000	8
	*2	2.15	2.6	0.294	0.7	0.5	0.1	0.1274	0.8	400	21938.78	T8 36W (Daylight)	2	5000	5

ตารางที่ ก.๑ ชนิดของดวงโคมและจำนวนที่ติดตั้งในการออกแบบแสงสว่าง ชั้นที่ 5-8 (ต่อ)

Room	Wide (m)	Length (m)	Hm (m)	Kr	Pe	Pw	Pf	U.F.	M.F.	Bav (lux)	F (lm)	Typical outline of Luminair lamp	Number per Luminair	Total lumen Per luminair	Number of luminair
ห้องน้ำ	1.7	2.5	3	0.337	0.7	0.5	0.1	0.2191	0.8	100	2424.69	E27 11W (Daylight Deluxe)	1	600	5
ห้องพัก 4 เตียง	6	7	4	0.808	0.7	0.5	0.1	0.3420	0.8	80	12280.70	T8 36W (Daylight)	2	5000	3
ห้องน้ำ	1.8	3	3	0.375	0.7	0.5	0.1	0.2438	0.8	100	2768.66	E27 11W (Daylight Deluxe)	1	600	5
ห้องพัก 4 เตียง	6	7	4	0.808	0.7	0.5	0.1	0.3420	0.8	80	12280.70	T8 36W (Daylight)	2	5000	3
ห้องน้ำ	1.8	3	3	0.375	0.7	0.5	0.1	0.2438	0.8	100	2768.66	E27 11W (Daylight Deluxe)	1	600	5
ห้องพัก 2 เตียง *1	4.1	5.25	4	0.576	0.7	0.5	0.1	0.2496	0.8	80	8623.80	T8 36W (Daylight)	2	5000	2
*2	1.2	2.1	4	0.191	0.7	0.5	0.1	0.0828	0.8	80	3043.48	T8 36W (Daylight)	2	5000	1
ห้องน้ำ	1.7	2.5	3	0.337	0.7	0.5	0.1	0.2191	0.8	100	2424.69	E27 11W (Daylight Deluxe)	1	600	5
ห้องพัก 4 เตียง *1	4.1	8.4	4	0.689	0.7	0.5	0.1	0.2956	0.8	80	11650.88	T8 36W (Daylight)	2	5000	3
*2	2.6	4.15	4	0.432	0.7	0.5	0.1	0.1872	0.8	80	7152.78	T8 36W (Daylight)	2	5000	2
ห้องน้ำ	2.5	3.3	3	0.474	0.7	0.5	0.1	0.3081	0.8	100	3347.13	E27 11W (Daylight Deluxe)	1	600	6
ทางเดิน *1	2	2.35	3	0.360	0.7	0.5	0.1	0.1920	0.8	50	1529.95	T8 36W (Daylight)	1	2500	1
*2	2.5	40.2	3	0.785	0.7	0.5	0.1	0.3940	0.8	50	15942.26	T8 36W (Daylight)	1	2500	7

ตารางที่ ๖.๑ ชนิดของดวงโคมและจำนวนที่ติดตั้งในการออกแบบแสงสว่าง ชั้นที่ 5 - 8 (ต่อ)

Room	Wide (m)	Length (m)	Him (m)	Kr	Pc	Pw	Pf	U.F.	M.F.	Eav (lux)	F (lm)	Typical outline of Luminair lamp	Number per Luminair	Total lumen Per luminair	Number of luminair
ทางเดิน	*3	7.3	3	1.200	0.7	0.5	0.1	0.4900	0.8	50	6610.97	T8 36W (Daylight)	1	2500	3
	*4	16.5	3	0.724	0.7	0.5	0.1	0.3696	0.8	50	6975.45	T8 36W (Daylight)	1	2500	3
	*5	20	3	1.376	0.7	0.5	0.1	0.5151	0.8	50	12618.91	T8 36W (Daylight)	1	2500	6
ทางเดิน	*6	2.65	3	0.442	0.7	0.5	0.1	0.2357	0.8	50	1862.14	T8 36W (Daylight)	1	2500	1
	*7	4	3	0.495	0.7	0.5	0.1	0.2448	0.8	50	2144.61	T8 36W (Daylight)	1	2500	1
	*8	14.9	3	1.030	0.7	0.5	0.1	0.4560	0.8	50	7964.64	T8 36W (Daylight)	1	2500	4
ทางเดิน	*9	5.3	3	0.510	0.7	0.5	0.1	0.2720	0.8	50	2618.34	T8 36W (Daylight)	1	2500	2
	*10	2.5	3	0.758	0.7	0.5	0.1	0.3832	0.8	50	10193.76	T8 36W (Daylight)	1	2500	5
	*11	9.4	3	0.558	0.7	0.5	0.1	0.3432	0.8	50	4279.58	T8 36W (Daylight)	1	2500	2
ทางเดิน	*12	6.95	3	1.092	0.7	0.5	0.1	0.4684	0.8	50	5749.63	T8 36W (Daylight)	1	2500	3
	*13	22	3	0.748	0.7	0.5	0.1	0.3792	0.8	50	9065.14	T8 36W (Daylight)	1	2500	4
	*14	6.7	3	0.822	0.7	0.5	0.1	0.4055	0.8	50	4027.44	T8 36W (Daylight)	1	2500	2
ทางเดิน	*15	21.6	3	1.419	0.7	0.5	0.1	0.5203	0.8	50	13751.68	T8 36W (Daylight)	1	2500	6
	*16	37.9	3	0.782	0.7	0.5	0.1	0.3928	0.8	50	15070.06	T8 36W (Daylight)	1	2500	7
	*17	7	3	0.614	0.7	0.5	0.1	0.3256	0.8	50	3359.18	T8 36W (Daylight)	1	2500	2
ทางเดิน	*18	11.9	3	0.689	0.7	0.5	0.1	0.3556	0.8	50	5228.84	T8 36W (Daylight)	1	2500	3
	*19	7	3	0.614	0.7	0.5	0.1	0.3256	0.8	50	3359.18	T8 36W (Daylight)	1	2500	2

ตารางที่ ๓.๖ ชนิดของดวงโคมและจำนวนที่ติดตั้งในการออกแบบแสงสว่าง ชั้นที่ 5-8 (ต่อ)

Room	Wide (m)	Length (m)	Hm (m)	Kr	ρ_c	ρ_w	ρ_f	U.F.	M.F.	Eav (lux)	F (lm)	Typical outline of Luminair lamp	Number per Luminair	Total lumen Per luminair	Number of luminair
ทางเดิน *20	1.2	4.3	3	0.313	0.7	0.5	0.1	0.1669	0.8	50	1932.29	T8 36W (Daylight)	1	2500	1
*21	2	4.9	3	0.473	0.7	0.5	0.1	0.2522	0.8	50	2428.63	T8 36W (Daylight)	1	2500	1



ตารางที่ ก.7 ชนิดของดวงโคมและจำนวนที่ติดตั้งในการออกแบบแสงสว่าง ชั้นที่ 9

Room	Wide (m)	Length (m)	Hm (m)	Kr	Pc	Pw	Pf	U.F.	M.F.	Eav (lux)	F (lm)	Typical outline of Luminair lamp	Number per Luminair	Total lumen Per luminair	Number of luminair
ห้องพักคนไข้ 1 เตียง มีทั้งหมด 20 ห้อง มีความกว้าง 3 ขนาด แบ่งเป็นแบบ A, B, และ C															
แบบ A มี 5 ห้อง *1	4	4.2	3	0.683	0.7	0.5	0.1	0.3049	0.8	80	5510.00	T8 36W (Daylight)	2	5000	2
*2	2	2.4	3	0.364	0.7	0.5	0.1	0.1699	0.8	80	2825.19	T8 36W (Daylight)	2	5000	1
แบบ B มี 14 ห้อง *1	3.9	4	3	0.658	0.7	0.5	0.1	0.2974	0.8	80	5245.46	T8 36W (Daylight)	2	5000	2
*2	1	2.4	3	0.235	0.7	0.5	0.1	0.1097	0.8	80	2187.78	T8 36W (Daylight)	2	5000	1
แบบ C มี 1 ห้อง *1	4	4.2	3	0.683	0.7	0.5	0.1	0.3049	0.8	80	5510.00	T8 36W (Daylight)	2	5000	2
*2	1	2.4	3	0.235	0.7	0.5	0.1	0.1097	0.8	80	2187.78	T8 36W (Daylight)	2	5000	1
ห้องนำประจําแต่ละ	0.8	1.3	3	0.165	0.7	0.5	0.1	0.1073	0.8	100	1211.56	E27 11W (Daylight	1	600	3
ห้องพัก 1 เตียง ทั้ง	0.65	0.8	3	0.119	0.7	0.5	0.1	0.0774	0.8	100	839.79	Deluxe)	1	600	2
หมด 20 ห้อง *3	1.35	1.4	3	0.230	0.7	0.5	0.1	0.1495	0.8	100	1580.79		1	600	3
เก็บผ้าสะอาด	2.5	2.8	3	0.440	0.7	0.5	0.1	0.2053	0.8	250	10655.14	T8 36W (Daylight)	2	5000	3
เก็บของ	2.5	2.8	3	0.440	0.7	0.5	0.1	0.2053	0.8	300	12786.17	T8 36W (Daylight)	2	5000	3
เตรียมอาหาร	2.7	2.8	3	0.458	0.7	0.5	0.1	0.2137	0.8	250	13029.36	T8 36W (Daylight)	2	5000	3
พักผ่อน	2.7	3.3	3	0.495	0.7	0.5	0.1	0.2310	0.8	200	9642.86	T8 36W (Daylight)	2	5000	2
พักผ่อน *1	3.3	3.5	3	0.566	0.7	0.5	0.1	0.2641	0.8	200	10933.36	T8 36W (Daylight)	2	5000	3
*2	1.65	1.65	3	0.275	0.7	0.5	0.1	0.1283	0.8	200	5304.95	T8 36W (Daylight)	2	5000	2
ห้องนำ	1	1.7	3	0.210	0.7	0.5	0.1	0.1365	0.8	100	1556.78	E27 11W (Daylight	1	600	3
												Deluxe)			

ตารางที่ ก.7 ชนิดของดวงโคมและจำนวนที่ติดตั้งในการออกแบบแสงสว่าง ชั้นที่ 9 (ต่อ)

Room	Wide (m)	Length (m)	Him (m)	Kr	ρ_c	ρ_w	pf	U.F.	M.F.	Eav (lux)	F (lm)	Typical outline of Luminair lamp	Number per Luminair	Total lumen Per luminair	Number of luminair
ห้องทำงานแพทย์	3.15	6.3	3	0.700	0.7	0.5	0.1	0.3100	0.8	400	32008.06	T8 36W (Daylight)	2	5000	7
ห้องตรวจ	2.9	6.3	3	0.662	0.7	0.5	0.1	0.2986	0.8	400	30592.77	T8 36W (Daylight)	2	5000	7
ห้องปฏิบัติการ 1	6.3	11.9	3	1.373	0.7	0.5	0.1	0.4148	0.8	500	112961.07	T8 36W (Daylight)	2	5000	23
ห้องบรรยาย	5.9	6.7	3	1.046	0.7	0.5	0.1	0.3755	0.8	300	39477.36	T8 36W (Daylight)	2	5000	8
ห้องพักคนไข้	6.4	9	3	1.247	0.7	0.5	0.1	0.3996	0.8	200	36036.04	T8 36W (Daylight)	2	5000	8
ห้องทำงานแพทย์	2.7	6.35	3	0.631	0.7	0.5	0.1	0.2893	0.8	400	29631.87	T8 36W (Daylight)	2	5000	6
ห้องตรวจ	2.9	6.35	3	0.664	0.7	0.5	0.1	0.2992	0.8	400	30773.73	T8 36W (Daylight)	2	5000	7
ห้องปฏิบัติการ 4	6.35	6.35	3	1.058	0.7	0.5	0.1	0.3770	0.8	500	66847.65	T8 36W (Daylight)	2	5000	14
ล้างแก้ว	3.1	3.3	3	0.533	0.7	0.5	0.1	0.2487	0.8	250	12854.34	T8 36W (Daylight)	2	5000	3
เก็บแก้ว	3.1	3.3	3	0.533	0.7	0.5	0.1	0.2487	0.8	300	15425.21	T8 36W (Daylight)	2	5000	4
เก็บของ	3.1	3.3	3	0.533	0.7	0.5	0.1	0.2487	0.8	300	15425.21	T8 36W (Daylight)	2	5000	4
เก็บสารเคมี	3.1	3.3	3	0.533	0.7	0.5	0.1	0.2487	0.8	300	15425.21	T8 36W (Daylight)	2	5000	4
ห้องปฏิบัติการ 2	6.35	11.9	3	1.380	0.7	0.5	0.1	0.4156	0.8	500	113638.41	T8 36W (Daylight)	2	5000	23
ห้องตรวจ	2.9	6.35	3	0.664	0.7	0.5	0.1	0.2992	0.8	400	30773.73	T8 36W (Daylight)	2	5000	7
ห้องทำงานแพทย์	2.9	6.35	3	0.724	0.7	0.5	0.1	0.3172	0.8	400	34047.92	T8 36W (Daylight)	2	5000	7
ห้องพักแพทย์/พยาบาล	4.15	6.35	3	0.837	0.7	0.5	0.1	0.3406	0.8	200	19342.70	T8 36W (Daylight)	2	5000	4

ตารางที่ ก.7 ชนิดของดวงโคมและจำนวนที่ติดตั้งในการออกแบบแสงสว่าง ชั้นที่ 9 (ต่อ)

Room	Wide (m)	Length (m)	Hm (m)	Kr	ρ_c	ρ_w	pf	U.F.	M.F.	Eav (lux)	F (lm)	Typical outline of Luminair lamp	Number per Luminair	Total lumen Per luminair	Number of luminair
ห้องทำงานแพทย์	3.2	6.75	3	0.724	0.7	0.5	0.1	0.3172	0.8	400	34047.92	T8 36W (Daylight)	2	5000	7
ห้องตรวจ	2.9	6.75	3	0.676	0.7	0.5	0.1	0.3028	0.8	400	32323.32	T8 36W (Daylight)	2	5000	7
ห้องปฏิบัติการ 3	6.75	12.2	3	1.449	0.7	0.5	0.1	0.4239	0.8	500	121417.20	T8 36W (Daylight)	2	5000	25
ห้องนำ	2.5	3.85	3	0.505	0.7	0.5	0.1	0.3283	0.8	100	3664.71	E27 11W (Daylight Deluxe)	1	600	7
ห้องนำ	2.5	2.9	3	0.448	0.7	0.5	0.1	0.2912	0.8	100	3112.12	E27 11W (Daylight Deluxe)	1	600	6
ห้องแผนกประสค์	1.6	2.1	3	0.303	0.7	0.5	0.1	0.1414	0.8	300	8910.89	T8 36W (Daylight)	2	5000	2
ห้องพักผ่อนใช้ 2เตียง มีทั้งหมด 5 ห้อง มีความกว้าง 3 ขนาด แบ่งเป็นแบบ A, B, และ C															
แบบ A มี 1 ห้อง	*1	4.55	5.25	3	0.813	0.7	0.5	0.1	0.3420	80	6984.65	T8 36W (Daylight)	2	5000	2
	*2	1.1	2.5	3	0.255	0.7	0.5	0.1	0.1190	80	2310.92	T8 36W (Daylight)	2	5000	1
แบบ B มี 3 ห้อง	*1	3.9	5.25	3	0.746	0.7	0.5	0.1	0.3238	80	6323.35	T8 36W (Daylight)	2	5000	2
	*2	1.1	2.25	3	0.246	0.7	0.5	0.1	0.1148	80	2155.92	T8 36W (Daylight)	2	5000	1
แบบ C มี 1 ห้อง	*1	4.15	5.25	3	0.773	0.7	0.5	0.1	0.3319	80	6564.48	T8 36W (Daylight)	2	5000	2
	*2	1.1	2.25	3	0.246	0.7	0.5	0.1	0.1148	80	2155.92	T8 36W (Daylight)	2	5000	1
ห้องนำประจำทุกห้องพัก 2เตียง ทั้งหมด 5 ห้อง		1.5	2.5	3	0.313	0.7	0.5	0.1	0.2035	100	2303.44	E27 11W (Daylight Deluxe)	1	600	4

ตารางที่ ก.7 ชนิดของดวงโคมและจำนวนที่ติดตั้งในการออกแบบแสงสว่าง ชั้นที่ 9 (ต่อ)

Room	Wide (m)	Length (m)	Hm (m)	Kr	Pc	Pw	pf	U.F.	M.F.	Eav (lux)	F (lm)	Typical outline of Luminair lamp	Number per Luminair	Total lumen Per luminair	Number of luminair
เก้ชกร *1	3.8	4	3	0.650	0.7	0.5	0.1	0.2950	0.8	400	25762.71	T8 36W (Daylight)	2	5000	6
เก้ชกร *2	1.9	2.25	3	0.343	0.7	0.5	0.1	0.1601	0.8	400	13351.03	T8 36W (Daylight)	2	5000	3
ห้องน้ำ	2.65	3.9	3	0.526	0.7	0.5	0.1	0.3419	0.8	100	3778.52	E27 11W (Daylight Deluxe)	1	600	7
เก็บของ	2.9	4.6	4	0.445	0.7	0.5	0.1	0.1928	0.8	300	25946.58	T8 36W (Daylight)	2	5000	6
เก็บของ	2.4	3	3	0.444	0.7	0.5	0.1	0.2072	0.8	300	13030.89	T8 36W (Daylight)	2	5000	3
เก็บฟ้าสะอาด	2.4	3	3	0.444	0.7	0.5	0.1	0.2072	0.8	250	10859.07	T8 36W (Daylight)	2	5000	3
เตรียมอาหาร	2.4	3	3	0.444	0.7	0.5	0.1	0.2072	0.8	250	10859.07	T8 36W (Daylight)	2	5000	3
หัวหน้าพยาบาล	2.4	3.6	3	0.480	0.7	0.5	0.1	0.2240	0.8	250	12053.57	T8 36W (Daylight)	2	5000	3
พักพยาบาล *1	3.1	3.6	3	0.555	0.7	0.5	0.1	0.2590	0.8	200	10772.20	T8 36W (Daylight)	2	5000	3
พักพยาบาล *2	1.8	2.1	3	0.323	0.7	0.5	0.1	0.1507	0.8	200	6270.74	T8 36W (Daylight)	2	5000	2
ห้องน้ำ	1.4	1.7	3	0.256	0.7	0.5	0.1	0.1664	0.8	100	1787.86	E27 11W (Daylight Deluxe)	1	600	3
ห้องเก็บของเนกประสงค์	3.2	6.3	3	0.707	0.7	0.5	0.1	0.3121	0.8	250	20185.84	T8 36W (Daylight)	2	5000	4
ติดยา / ทำแผล / *1	3.9	3.95	3	1.196	0.7	0.5	0.1	0.3935	0.8	400	19574.33	T8 36W (Daylight)	2	5000	4
ห้องแยก *2	2.15	2.6	3	0.329	0.7	0.5	0.1	0.1829	0.8	400	15281.57	T8 36W (Daylight)	2	5000	4

ตารางที่ ๑.๗ ชนิดของดวงโคมและจำนวนที่ติดตั้งในการออกแบบแสงสว่าง ชั้นที่ 9 (ต่อ)

Room	Wide (m)	Length (m)	Hm (m)	Kr	ρ_c	ρ_w	pf	U.F.	M.F.	Eav (lux)	F (lm)	Typical outline of Luminair lamp	Number per Luminair	Total lumen Per luminair	Number of luminair
ห้องน้ำ	1.7	2.5	3	0.337	0.7	0.5	0.1	0.2191	0.8	100	2424.69	E27 11W (Daylight Deluxe)	1	600	5
ห้องพัก 4เตียง	6	7	3	1.077	0.7	0.5	0.1	0.3792	0.8	80	11075.95	T8 36W (Daylight)	2	5000	3
ห้องน้ำ	1.8	3	3	0.375	0.7	0.5	0.1	0.2438	0.8	100	2768.66	E27 11W (Daylight Deluxe)	1	600	5
ห้องพัก 4เตียง	6	7	3	1.077	0.7	0.5	0.1	0.3792	0.8	80	11075.95	T8 36W (Daylight)	2	5000	3
ห้องน้ำ	1.8	3	3	0.375	0.7	0.5	0.1	0.2438	0.8	100	2768.66	E27 11W (Daylight Deluxe)	1	600	5
ห้องพัก 2เตียง *1	4.1	5.25	3	0.767	0.7	0.5	0.1	0.3301	0.8	80	6520.75	T8 36W (Daylight)	2	5000	2
*2	1.2	2.1	3	0.255	0.7	0.5	0.1	0.1190	0.8	80	2117.65	T8 36W (Daylight)	2	5000	1
ห้องน้ำ	1.7	2.5	3	0.337	0.7	0.5	0.1	0.2191	0.8	100	2424.69	E27 11W (Daylight Deluxe)	1	600	5
ห้องพัก 4เตียง *1	4.1	8.4	3	0.918	0.7	0.5	0.1	0.3577	0.8	80	9628.18	T8 36W (Daylight)	2	5000	2
*2	2.6	4.15	3	0.576	0.7	0.5	0.1	0.2688	0.8	80	4981.40	T8 36W (Daylight)	2	5000	1
ห้องน้ำ	2.5	3.3	3	0.474	0.7	0.5	0.1	0.3081	0.8	100	3347.13	E27 11W (Daylight Deluxe)	1	600	6
ทางเดิน *1	2	2.35	3	0.360	0.7	0.5	0.1	0.1920	0.8	50	1529.95	T8 36W (Daylight)	1	2500	1
*2	2.5	40.2	3	0.785	0.7	0.5	0.1	0.3940	0.8	50	15942.26	T8 36W (Daylight)	1	2500	7

ตารางที่ ก.7 ชนิดของดวงโคมและจำนวนที่ติดตั้งในการออกแบบแสงสว่าง ชั้นที่ 9 (ต่อ)

Room	Wide (m)	Length (m)	Hm (m)	Kr	Pc	Pw	pf	U.F.	M.F.	Eav (lux)	F (lm)	Typical outline of Luminair lamp	Number per Luminair	Total lumen Per luminair	Number of luminair
ทางเดิน *3	7.1	7.3	3	1.200	0.7	0.5	0.1	0.4900	0.8	50	6610.97	T8 36W (Daylight)	1	2500	3
*4	2.5	16.5	3	0.724	0.7	0.5	0.1	0.3696	0.8	50	6975.45	T8 36W (Daylight)	1	2500	3
*5	5.2	20	3	1.376	0.7	0.5	0.1	0.5151	0.8	50	12618.91	T8 36W (Daylight)	1	2500	6
ทางเดิน *6	3.65	2.65	3	0.442	0.7	0.5	0.1	0.2357	0.8	50	1862.14	T8 36W (Daylight)	1	2500	1
*7	2.1	4	3	0.495	0.7	0.5	0.1	0.2448	0.8	50	2144.61	T8 36W (Daylight)	1	2500	1
*8	3.9	14.9	3	1.030	0.7	0.5	0.1	0.4560	0.8	50	7964.64	T8 36W (Daylight)	1	2500	4
ทางเดิน *9	2.15	5.3	3	0.510	0.7	0.5	0.1	0.2720	0.8	50	2618.34	T8 36W (Daylight)	1	2500	2
*10	2.5	2.5	3	0.758	0.7	0.5	0.1	0.3832	0.8	50	10193.76	T8 36W (Daylight)	1	2500	5
*11	2.5	9.4	3	0.658	0.7	0.5	0.1	0.3432	0.8	50	4279.58	T8 36W (Daylight)	1	2500	2
ทางเดิน *12	6.2	6.95	3	1.092	0.7	0.5	0.1	0.4684	0.8	50	5749.63	T8 36W (Daylight)	1	2500	3
*13	2.5	22	3	0.748	0.7	0.5	0.1	0.3792	0.8	50	9065.14	T8 36W (Daylight)	1	2500	4
*14	3.9	6.7	3	0.822	0.7	0.5	0.1	0.4055	0.8	50	4027.44	T8 36W (Daylight)	1	2500	2
ทางเดิน *15	5.3	21.6	3	1.419	0.7	0.5	0.1	0.5203	0.8	50	13751.68	T8 36W (Daylight)	1	2500	6
*16	2.5	37.9	3	0.782	0.7	0.5	0.1	0.3928	0.8	50	15070.06	T8 36W (Daylight)	1	2500	7
*17	2.5	7	3	0.614	0.7	0.5	0.1	0.3256	0.8	50	3359.18	T8 36W (Daylight)	1	2500	2
ทางเดิน *18	2.5	11.9	3	0.689	0.7	0.5	0.1	0.3556	0.8	50	5228.84	T8 36W (Daylight)	1	2500	3
*19	2.5	7	3	0.614	0.7	0.5	0.1	0.3256	0.8	50	3359.18	T8 36W (Daylight)	1	2500	2

ตารางที่ ก.7 ชนิดของดวงโคมและจำนวนที่ติดตั้งในการออกแบบแสงสว่าง ชั้นที่ 9 (ต่อ)

Room	Wide (m)	Length (m)	Hm (m)	Kr	Pc	Pw	pf	U.F.	M.F.	Eav (lux)	F (lm)	Typical outline of Luminair lamp	Number per Luminair	Total lumen Per luminair	Number of luminair
ทางเดิน *20	1.2	4.3	3	0.313	0.7	0.5	0.1	0.1669	0.8	50	1932.29	T8 36W (Daylight)	1	2500	1
*21	2	4.9	3	0.473	0.7	0.5	0.1	0.2522	0.8	50	2428.63	T8 36W (Daylight)	1	2500	1



ภาคผนวก ข

ตารางที่ ๗.1 รายการโหลดแยกย่อยแสงสว่างและเต้ารับขึ้นโต๊ะ

SURFACE TYPE		PANEL										WIRE SIZE							
CAPACITY CKT		CB		DESCRIPTION		CONNECTED LOAD (VA)			CKT NO.		CONNECTED LOAD (VA)		DESCRIPTION		CB		WIRE SIZE		
mm ²	mm ²	P	AF	AT		ØA	ØB	ØC	NO.	A	B	C	ØA	ØB	ØC	P	AF	AT	mm ²
2.5	2.5	1	50	15	Lighting	2448			1				2448			1	50	15	2.5
2.5	2.5	1	50	15			2232		3					2448		1	50	15	2.5
2.5	2.5	1	50	15				2448	5							1	50	15	2.5
2.5	2.5	1	50	15		2016			7							1	50	15	2.5
2.5	2.5	1	50	15			2448		9							1	50	15	2.5
2.5	2.5	1	50	15				2376	11							1	50	15	2.5
2.5	2.5	1	50	15		2160			13							1	50	15	2.5
2.5	2.5	1	50	15			2304		15							1	50	15	2.5
2.5	2.5	1	50	15				2376	17							1	50	15	2.5
2.5	2.5	1	50	15		1800			19							1	50	15	2.5
2.5	2.5	1	50	15			2160		21							1	50	15	2.5
2.5	2.5	1	50	15				2448	23							1	50	15	2.5
2.5	2.5	1	50	15	Receptacle	2288			25							1	50	15	2.5
2.5	2.5	1	50	15			2288		27							1	50	15	2.5
2.5	2.5	1	50	15				2112	29							1	50	15	2.5
2.5	2.5	1	50	15		1936			31							1	50	15	2.5
2.5	2.5	1	50	15			2288		33							1	50	15	2.5
2.5	2.5	1	50	15				2112	35							1	50	15	2.5
2.5	2.5	1	50	15		1760			37							1	50	15	2.5
2.5	2.5	1	50	15			spare		39							1	50	15	2.5
2.5	2.5	1	50	15				spare	41							1	50	15	2.5
TOTAL LOAD						14,408	13,720	13,872										TOTAL LOAD	
						15,344	14,120	13,328										TOTAL LOAD	
						29,752	27,840	27,200										TOTAL CONNECTED LOAD 84.76 KVA	

MAIN CABLE THW 3 X 50 mm² 1 X 35 mm² IN Ø 1 1/2" IMC

ตารางที่ ข.2 รายการ โหลดแผงย่อยแสงสว่างและเต้ารับชนิดต่าง

SURFACE TYPE		PANEL										ALL BRANCH CB SHALL HAVE IC \geq 5 KA, 240 V						
CAPACITY CKT		MCB SHALL HAVE IC \geq 14 KA, 415 V																
WIRE SIZE mm ²	CB			DESCRIPTION	CONNECTED LOAD (VA)	CKT NO.	A B C			CKT NO.	CONNECTED LOAD (VA)			DESCRIPTION	CB		WIRE SIZE mm ²	
	P	AF	AT				ØA	ØB	ØC		150AT	150AF	ØA		ØB	ØC		P
4	1	50	20	Lighting	3240	1					2	3456		Lighting	1	50	20	4
4	1	50	20			3					4	3384			1	50	20	4
4	1	50	20			5					6		2880		1	50	20	4
2.5	1	50	15		2304	7					8	2448			1	50	15	2.5
2.5	1	50	15			9					10	2304			1	50	15	2.5
2.5	1	50	15		2448	11					12		2448		1	50	15	2.5
2.5	1	50	15			13					14	2232			1	50	15	2.5
2.5	1	50	15		2448	15					16	2448			1	50	15	2.5
2.5	1	50	15			17					18		2304		1	50	15	2.5
2.5	1	50	15		2304	19					20	2088			1	50	15	2.5
2.5	1	50	15			21					22	2448			1	50	15	2.5
2.5	1	50	15		2304	23					24		2448		1	50	15	2.5
2.5	1	50	15			25					26	2341			1	50	15	2.5
2.5	1	50	15		2448	27					28		2160		1	50	15	2.5
2.5	1	50	15			29					30		2448		1	50	15	2.5
2.5	1	50	15		2160	31					32	2160			1	50	15	2.5
2.5	1	50	15			33					34		2304		1	50	15	2.5
2.5	1	50	15		2448	35					36		2448		1	50	15	2.5
2.5	1	50	15			37					38	spare			1	50	15	2.5
2.5	1	50	15		2304	39					40	spare			1	50	15	2.5
2.5	1	50	15			41					42		spare		1	50	15	2.5
TOTAL LOAD					17,004							14,725	15,048		TOTAL LOAD			
TOTAL LOAD												31,789	30,312		TOTAL CONNECTED LOAD		91.68	KVA

MAIN CABLE THW 3 X 50 mm² 1 X 35 mm² IN Ø 1 1/2" IMC

ตารางที่ ข.3 รายการโหลดแยกย่อยแสงสว่างและเต้ารับชนิดที่ 2 (ต่อ)

SURFACE TYPE		PANEL										ALL BRANCH CB SHALL HAVE IC \geq 5 KA, 240 V						
CAPACITY CKT		MCB SHALL HAVE IC \geq 14 KA, 415 V																
WIRE SIZE mm ²	CB			DESCRIPTION	CONNECTED LOAD (VA)			CKT NO.	CONNECTED LOAD (VA)			DESCRIPTION	CB		WIRE SIZE mm ²			
	P	AF	AT		ϕ A	ϕ B	ϕ C		ϕ A	ϕ B	ϕ C		P	AF		AT		
2.5	1	50	15	Receptacle	2112		1				2	2288		1	50	20	2.5	
2.5	1	50	20			2464	3				4		2464		1	50	15	2.5
2.5	1	50	15				5			2288	6			2288	1	50	15	2.5
2.5	1	50	15		2112		7				8	2288		1	50	15	2.5	
2.5	1	50	15			2464	9				10		2288	1	50	15	2.5	
2.5	1	50	15				11			2112	12		2464	1	50	15	2.5	
2.5	1	50	15		2112		13				14	2112		1	50	15	2.5	
2.5	1	50	15			2112	15				16		2288	1	50	15	2.5	
2.5	1	50	15				17			2112	18		2464	1	50	15	2.5	
2.5	1	50	15		2112		19				20	2112		1	50	15	2.5	
2.5	1	50	15			2288	21				22		2288	1	50	15	2.5	
2.5	1	50	15		1936		23			2464	24		2464	1	50	15	2.5	
2.5	1	50	15				25				26	2288		1	50	15	2.5	
2.5	1	50	15			2288	27				28		2288	1	50	15	2.5	
2.5	1	50	15				29			2464	30		2288	1	50	15	2.5	
2.5	1	50	15		2464		31				32	2288		1	50	15	2.5	
2.5	1	50	15			2464	33				34		2464	1	50	15	2.5	
2.5	1	50	15				35			2464	36		2464	1	50	15	2.5	
2.5	1	50	15				37			2288	38	2288		1	50	15	2.5	
TOTAL LOAD					15136	14080	13904						15664	14080	14432	TOTAL LOAD		
TOTAL CONNECTED LOAD					30800	28160	28336						30800	28160	28336	TOTAL CONNECTED LOAD		87.3 KVA

MAIN CABLE THW 3 X 50 mm² 1 X 35 mm² IN ϕ 1 1/2" IMC

ตารางที่ ข.2 รายการ โหลดแผงขอแสงสว่างและเต้ารับชั้นล่าง(ต่อ)

SURFACE TYPE		PANEL										WIRE SIZE									
CAPACITY CKT		CB			DESCRIPTION	CONNECTED LOAD (VA)			CKT NO.	A B C			CKT NO.	CONNECTED LOAD (VA)			DESCRIPTION	CB			WIRE SIZE
P	AF	AT	ØA	ØB		ØC	ØA	ØB		ØC	125 AT	150 AF		3P	ØA	ØB		ØC	P	AF	
1	50	15	2112		Receptacle	2112			1			1				1	50	15	2.5		
3	50	15		2288			2288		3			3							2.5		
5	50	15				2288			5			5							2.5		
7	50	15	2288						7			7							2.5		
9	50	15		1936			1936		9			9							2.5		
11	50	15				2112			11			11							2.5		
13	50	15	2112				2112		13			13							2.5		
15	50	15		2112			2112		15			15							2.5		
17	50	15				2464			17			17							2.5		
19	50	15	2112				2112		19			19							2.5		
21	50	15		2288			2288		21			21							2.5		
23	50	15				2464			23			23							2.5		
25	50	15	2464				2288		25			25							2.5		
27	50	15		2288			2288		27			27							2.5		
29	50	15				2288			29			29							2.5		
31	50	15	2112				2112		31			31							2.5		
33	50	15		2112			2112		33			33							2.5		
35	50	15				spare			35			35							2.5		
TOTAL LOAD			13,200	13,024	11,646																
TOTAL LOAD			12,672	11,088	11,440																
TOTAL CONNECTED LOAD			25,870	24,112	23,086																
TOTAL LOAD																					

MAIN CABLE THW 3 X 50 mm² 1 X 35 mm² IN Ø 1 1/2" IMC

ตารางที่ ข.3 รายการโหลดแผงย่อยแสงสว่างแต่ละตู้รับชั้นที่ 2

SURFACE TYPE		PANEL										WIRE						
CAPACITY CKT		CB		DESCRIPTION		CONNECTED LOAD (VA)		CKT NO.	A B C			CONNECTED LOAD (VA)		CB		WIRE SIZE		
mm ²		P	AF	AT		ØA	ØB	ØC		125 AT	150 AF	ØA	ØB	ØC	P	AF	AT	mm ²
2.5		1	50	15	Lighting	2304			1			2448			1	50	15	2.5
2.5		1	50	15			2304		3			2376			1	50	15	2.5
2.5		1	50	15				2448	5			2376			1	50	15	2.5
2.5		1	50	15		2448			7			2448			1	50	15	2.5
2.5		1	50	15			2448		9			2448			1	50	15	2.5
2.5		1	50	15				2448	11			2448			1	50	15	2.5
2.5		1	50	15		2448			13			2304			1	50	15	2.5
2.5		1	50	15			2448		15			2448			1	50	15	2.5
2.5		1	50	15				2376	17			2448			1	50	15	2.5
2.5		1	50	15		2304			19			2448			1	50	15	2.5
2.5		1	50	15			2448		21			2304			1	50	15	2.5
2.5		1	50	15				2448	23			2304			1	50	15	2.5
2.5		1	50	15			2304		25			2160			1	50	15	2.5
2.5		1	50	15				2376	27			2448			1	50	15	2.5
2.5		1	50	15				2112	29			2448			1	50	15	2.5
2.5		1	50	15		1944			31			2112			1	50	15	2.5
2.5		1	50	15	receptacle		2112		33			2288			1	50	15	2.5
2.5		1	50	15				2288	35			2112			1	50	15	2.5
2.5		1	50	15				spare	37			spare			1	50	15	2.5
2.5		1	50	15				spare				spare			1	50	15	2.5
2.5		1	50	15				spare				spare			1	50	15	2.5
TOTAL LOAD		TOTAL LOAD		TOTAL LOAD		15864	14064	14384			15936		13992	14312	TOTAL LOAD			
TOTAL LOAD		TOTAL LOAD		TOTAL LOAD		31800	28056	28696			31800		28056	28696	TOTAL CONNECTED LOAD		88.55	KVA

MAIN CABLE THW 3 X 50 mm² 1 X 35 mm² IN Ø 1 1/2" IMC

ตารางที่ 14 รายการ โหลดแผงย่อยแสงสว่างและเต้ารับชั้นที่ 3

SURFACE TYPE		PANEL														
CAPACITY CKT		ALL BRANCH CB SHALL HAVE IC \geq 5 KA, 240 V					MCB SHALL HAVE IC \geq 14 KA, 415 V									
WIRE SIZE mm ²	CB			DESCRIPTION	CONNECTED LOAD (VA)			OKT NO.	CONNECTED LOAD (VA)			DESCRIPTION	CB			WIRE SIZE mm ²
	P	AF	AT		ϕ A	ϕ B	ϕ C		ϕ A	ϕ B	ϕ C		P	AF	AT	
2.5	1	50	15	Lighting	2448			2	2448			Lighting	1	50	15	2.5
2.5	1	50	15			2304		4		2448			1	50	15	2.5
2.5	1	50	15				2304	6			2304		1	50	15	2.5
2.5	1	50	15		2304			8	2448				1	50	15	2.5
2.5	1	50	15			2448		10		2304			1	50	15	2.5
2.5	1	50	15				2448	12			2448		1	50	15	2.5
2.5	1	50	15		2448			14	2448				1	50	15	2.5
2.5	1	50	15			2160		16		2160			1	50	15	2.5
2.5	1	50	15				2304	18			2304		1	50	20	4
2.5	1	50	15		2160			20	2232				1	50	15	2.5
2.5	1	50	15			2448		22		2448			1	50	15	2.5
2.5	1	50	15				2448	24			2304		1	50	15	2.5
2.5	1	50	15		2304			26	2160				1	50	15	2.5
2.5	1	50	15			2304		28		2304			1	50	15	2.5
2.5	1	50	15				2304	30			2448		1	50	15	2.5
2.5	1	50	15				2304	32	1232			receptacle	1	50	15	2.5
2.5	1	50	15	receptacle		2112		34		2112			1	50	15	2.5
2.5	1	50	15				2112	36			1986		1	50	15	2.5
TOTAL LOAD					13968	13776	13920		13596	13924	13726	TOTAL LOAD				
TOTAL CONNECTED LOAD					27506	27250	27302		27506	27250	27302	TOTAL CONNECTED LOAD				

MAIN CABLE THW 3 X 50 mm² 1 X 35 mm² IN ϕ 1 1/2" IMC

ตารางที่ ๔.๔ รายการ โหลดแผงย่อยแสงสว่างและตัวรับชั้นที่ 3 (ต่อ)

PANEL																					
ALL BRANCH CB SHALL HAVE IC ≥ 5 KA, 240 V																					
MCB SHALL HAVE IC ≥ 14 KA, 415 V																					
SURFACE TYPE																					
CAPACITY CKT																					
WIRE SIZE mm ²	CB			DESCRIPTION	CONNECTED LOAD (VA)			CKT NO.	A B C			CKT NO.	CONNECTED LOAD (VA)			DESCRIPTION	CB			WIRE SIZE mm ²	
	P	AF	AT		ØA	ØB	ØC		125AT	150AF	3P		ØA	ØB	ØC		P	AF	AT		
2.5	1	50	15	Receptacle	2288			1				1	2288			2	2288			15	2.5
2.5	1	50	15			2112		3				3	2112			4	2112			15	2.5
2.5	1	50	15				2464	5				5	2464			6	2288			15	2.5
2.5	1	50	15		2112			7				7	2112			8	2112			15	2.5
2.5	1	50	20			2288		9				9	2288			10	2288			20	4
2.5	1	50	15				2288	11				11	2288			12	2464			15	2.5
2.5	1	50	15		2112			13				13	2112			14	2288			15	2.5
2.5	1	50	15			2112		15				15	2112			16	2288			15	2.5
2.5	1	50	15				2288	17				17	2288			18	2464			15	2.5
2.5	1	50	15		2112			19				19	2112			20	2288			15	2.5
2.5	1	50	15			2288		21				21	2288			22	2288			15	2.5
2.5	1	50	15				spare	23				23	spare			24	spare			15	2.5
2.5	1	50	15		spare			25				25	spare			26	spare			15	2.5
2.5	1	50	15			spare		27				27	spare			28	spare			15	2.5
2.5	1	50	15				spare	29				29	spare			30	spare			15	2.5
TOTAL LOAD					8624	8800	7040		 SN				8976	8976	7216		TOTAL LOAD				
TOTAL LOAD													17600	17776	14256		TOTAL CONNECTED LOAD			49.63	KVA

MAIN CABLE THW 3 X 50 mm² I X 35 mm² IN Ø 1 1/2" IMC

ตารางที่ ๖.5 รายการ โหลดแผงย่อยแสงสว่างและตัวรับชั้นที่ 4

SURFACE TYPE CAPACITY CKT **PANEL** ALL BRANCH CB SHALL HAVE IC \geq 5 KA, 240 V
 MCB SHALL HAVE IC \geq 14 KA, 415 V

WIRE SIZE mm ²	CB			DESCRIPTION	CONNECTED LOAD (VA)			CKT NO.	A	B	C	CKT NO.	CONNECTED LOAD (VA)			DESCRIPTION	CB			WIRE SIZE mm ²	
	P	AF	AT		ØA	ØB	ØC						ØA	ØB	ØC		P	AF	AT		
2.5	1	50	15	Lighting	2448			1				1	2304			Lighting	1	50	15	2.5	
2.5	1	50	15			2448		3				4		2448			1	50	15	2.5	
2.5	1	50	15				2448	5				6			2448			1	50	15	2.5
2.5	1	50	15		2448			7				8	2376					1	50	15	2.5
2.5	1	50	15			2376		9				10		2304				1	50	15	2.5
2.5	1	50	15				2448	11				12			2160			1	50	15	2.5
2.5	1	50	15	Receptacle	2160			13				14	2112			Receptacle	1	50	15	2.5	
2.5	1	50	15			2112		15				16		1936				1	50	15	2.5
2.5	1	50	15				2288	17				18			2288			1	50	15	2.5
2.5	1	50	15		1408			19				20	2112					1	50	15	2.5
2.5	1	50	15					21				22		2112				1	50	15	2.5
2.5	1	50	15			2112		23				24			2112			1	50	15	2.5
2.5	1	50	15					25				26	2112					1	50	15	2.5
2.5	1	50	15			2288		27				28		1408				1	50	15	2.5
2.5	1	50	15				spare	29				30			spare			1	50	15	2.5
2.5	1	50	15		spare			31				32	spare					1	50	15	2.5
2.5	1	50	15			spare		33				34	spare					1	50	15	2.5
2.5	1	50	15				spare	35				36	spare					1	50	15	2.5
TOTAL LOAD					10,576	11,160	9296						11,016	10,208	9008	TOTAL LOAD					
TOTAL LOAD					22,472	21,368	18,304						22,472	21,368	18,304	TOTAL CONNECTED LOAD			61.26	KVA	

MAIN CABLE THW 3 X 25 mm² 1 X 16 mm² IN Ø 1 1/2" IMC

ตารางที่ ๖ รายการ โหลดแผงย่อยแสงสว่างและเต้ารับชนิดที่ 5

SURFACE TYPE		PANEL										ALL BRANCH CB SHALL HAVE IC ≥ 5 KA, 240 V							
CAPACITY CKT		MCB SHALL HAVE IC ≥ 14 KA, 415 V																	
WIRE SIZE mm ²	CB			DESCRIPTION	CONNECTED LOAD (VA)			CKT NO.	CONNECTED LOAD (VA)			DESCRIPTION		CB		WIRE SIZE mm ²			
	P	AF	AT		∅A	∅B	∅C		∅A	∅B	∅C	P	AF	AT					
2.5	1	50	15	Lighting	2448			1				2304			1	50	15	2.5	
2.5	1	50	15			2448		3				2448			1	50	15	2.5	
2.5	1	50	15				2448	5					2448		1	50	15	2.5	
2.5	1	50	15		2448			7				2376			1	50	15	2.5	
2.5	1	50	15			2376		9				2304			1	50	15	2.5	
2.5	1	50	15				2448	11					2160		1	50	15	2.5	
2.5	1	50	15	Receptacle	2160			13				2112		Receptacle	1	50	15	2.5	
2.5	1	50	15			2112		15				1936			1	50	15	2.5	
2.5	1	50	15				2288	17					2288		1	50	15	2.5	
2.5	1	50	15					19			1408		2112		1	50	15	2.5	
2.5	1	50	15			1936		21				2112			1	50	15	2.5	
2.5	1	50	15				2112	23					2112		1	50	15	2.5	
2.5	1	50	15		2112			25				2112			1	50	15	2.5	
2.5	1	50	15			2288		27				1408			1	50	15	2.5	
2.5	1	50	15				spare	29					spare		1	50	15	2.5	
2.5	1	50	15				spare	31				spare			1	50	15	2.5	
2.5	1	50	15			spare		33				spare			1	50	15	2.5	
2.5	1	50	15				spare	35				spare			1	50	15	2.5	
TOTAL LOAD						10,576	11,160	9296				11,016	10,208	9008	TOTAL LOAD				
TOTAL CONNECTED LOAD						22,472	21,368	18,304				22,472	21,368	18,304	TOTAL CONNECTED LOAD			61.26	KVA

MAIN CABLE THW 3 X 25 mm² 1 X 16 mm² IN ∅ 1 1/2" IMC

ตารางที่ ข.7 รายการ โหลดแผงย่อยแสงสว่างและเต้ารับชั้นที่ 6

SURFACE TYPE		PANEL														
CAPACITY CKT		ALL BRANCH CB SHALL HAVE IC \geq 5 KA, 240 V					MCB SHALL HAVE IC \geq 14 KA, 415 V									
WIRE SIZE mm ²	CB			DESCRIPTION	CONNECTED LOAD (VA)			CKT NO.	CONNECTED LOAD (VA)			DESCRIPTION	CB			WIRE SIZE mm ²
	P	AF	AT		ϕ A	ϕ B	ϕ C		ϕ A	ϕ B	ϕ C		P	AF	AT	
2.5	1	50	15	Lighting	2448			1				Lighting	1	50	15	2.5
2.5	1	50	15			2448		3					1	50	15	2.5
2.5	1	50	15				2448	5					1	50	15	2.5
2.5	1	50	15		2448			7					1	50	15	2.5
2.5	1	50	15			2376		9					1	50	15	2.5
2.5	1	50	15				2448	11					1	50	15	2.5
2.5	1	50	15	Receptacle	2160			13				Receptacle	1	50	15	2.5
2.5	1	50	15			2112		15					1	50	15	2.5
2.5	1	50	15				2288	17					1	50	15	2.5
2.5	1	50	15		1408			19					1	50	15	2.5
2.5	1	50	15			1936		21					1	50	15	2.5
2.5	1	50	15				2112	23					1	50	15	2.5
2.5	1	50	15		2112			25					1	50	15	2.5
2.5	1	50	15				2288	27					1	50	15	2.5
2.5	1	50	15					29					1	50	15	2.5
2.5	1	50	15		spare			31					1	50	15	2.5
2.5	1	50	15			spare		33					1	50	15	2.5
2.5	1	50	15					35					1	50	15	2.5
TOTAL LOAD					10,576	11,160	9296		SN				TOTAL LOAD			
TOTAL CONNECTED LOAD					22,472	21,368	18,304		TOTAL CONNECTED LOAD			61.26	KVA			

MAIN CABLE THW 3 X 25 mm² 1 X 16 mm² IN ϕ 1 1/2" IMC

ตารางที่ ๗.๘ รายการ โหลดแผงย่อยแสงสว่างและเต้ารับชั้นที่ 7

SURFACE TYPE		PANEL																	
CAPACITY CKT		ALL BRANCH CB SHALL HAVE IC ≥ 5 KA, 240 V MCB SHALL HAVE IC ≥ 14 KA, 415 V																	
WIRE SIZE mm ²	CB		DESCRIPTION	CONNECTED LOAD (VA)			CKT NO.	A	B	C	CKT NO.	CONNECTED LOAD (VA)			DESCRIPTION	CB		WIRE SIZE mm ²	
	P	AF		AT	ØA	ØB						ØC	ØA	ØB		ØC	P		AF
2.5	1	50	15	Lighting	2448						1				2304			2.5	
2.5	1	50	15			2448					3				2448			2.5	
2.5	1	50	15				2448				5			2448				2.5	
2.5	1	50	15		2448						7				2376			2.5	
2.5	1	50	15								9			2304				2.5	
2.5	1	50	15			2448					11			2160				2.5	
2.5	1	50	15	Receptacle			2160				13				2112	Receptacle		2.5	
2.5	1	50	15			2112					15			1936				2.5	
2.5	1	50	15								17			2288				2.5	
2.5	1	50	15		1408						19				2112			2.5	
2.5	1	50	15								21			1936				2.5	
2.5	1	50	15			2112					23				2112			2.5	
2.5	1	50	15				2112				25				2112			2.5	
2.5	1	50	15			2288					27				1408			2.5	
2.5	1	50	15		spare						29			spare				2.5	
2.5	1	50	15		spare						31			spare				2.5	
2.5	1	50	15		spare						33			spare				2.5	
2.5	1	50	15		spare						35			spare				2.5	
TOTAL LOAD					10,576	11,160	9296								11,016	10,208	9008	TOTAL LOAD	
TOTAL CONNECTED LOAD					22,472	21,368	18,304									22,472	21,368	18,304	TOTAL CONNECTED LOAD
TOTAL LOAD																			TOTAL LOAD

MAIN CABLE THW 3 X 25 mm² 1 X 16 mm² IN Ø 1 1/2" IMC

ตารางที่ ๗.๘ รายการโหลดแผงย่อยแสงสว่างและเต้ารับชนิดที่ 8

SURFACE TYPE		PANEL										ALL BRANCH CB SHALL HAVE IC ≥ 5 KA, 240 V									
CAPACITY CKT		MCB SHALL HAVE IC ≥ 14 KA, 415 V																			
WIRE SIZE mm ²	CB			DESCRIPTION	CONNECTED LOAD (VA)			CKT NO.	A B C			CKT NO.	CONNECTED LOAD (VA)			DESCRIPTION	CB			WIRE SIZE mm ²	
	P	AF	AT		ØA	ØB	ØC		100 AT	100 AF	ØA		ØB	ØC	P		AF	AT			
2.5	1	50	15	Lighting	2448			1				2	2304			Lighting	1	50	15	2.5	
2.5	1	50	15			2448		3				4		2448			1	50	15	2.5	
2.5	1	50	15				2448	5				6			2448		1	50	15	2.5	
2.5	1	50	15		2448			7				8	2376				1	50	15	2.5	
2.5	1	50	15			2376		9				10		2304			1	50	15	2.5	
2.5	1	50	15		2160			11				12			2160	▶	1	50	15	2.5	
2.5	1	50	15	▶	2160			13				14	2112			Receptacle	1	50	15	2.5	
2.5	1	50	15	Receptacle	2112			15				16		1936			1	50	15	2.5	
2.5	1	50	15			2288		17				18			2288		1	50	15	2.5	
2.5	1	50	15		1408			19				20	2112				1	50	15	2.5	
2.5	1	50	15			1936		21				22		2112			1	50	15	2.5	
2.5	1	50	15		2112			23				24		2112			1	50	15	2.5	
2.5	1	50	15			2112		25				26	2112				1	50	15	2.5	
2.5	1	50	15	▶	2288			27				28		1408		▶	1	50	15	2.5	
2.5	1	50	15			spare		29				30			spare		1	50	15	2.5	
2.5	1	50	15		spare			31				32	spare				1	50	15	2.5	
2.5	1	50	15			spare		33				34		spare			1	50	15	2.5	
2.5	1	50	15			spare		35				36		spare			1	50	15	2.5	
TOTAL LOAD					10,576	11,160	9296						11,016	10,208	9008	TOTAL LOAD	TOTAL LOAD				
TOTAL CONNECTED LOAD					22,472	21,368	18,304							22,472	21,368	18,304	TOTAL CONNECTED LOAD	TOTAL CONNECTED LOAD			61.26 KVA

MAIN CABLE THW 3 X 25 mm² 1 X 16 mm² IN Ø 1 1/2" IMC

ตารางที่ ๑.10 รายการ โหลดแผงย่อยแสงสว่างและเต้ารับชนิดที่ 9

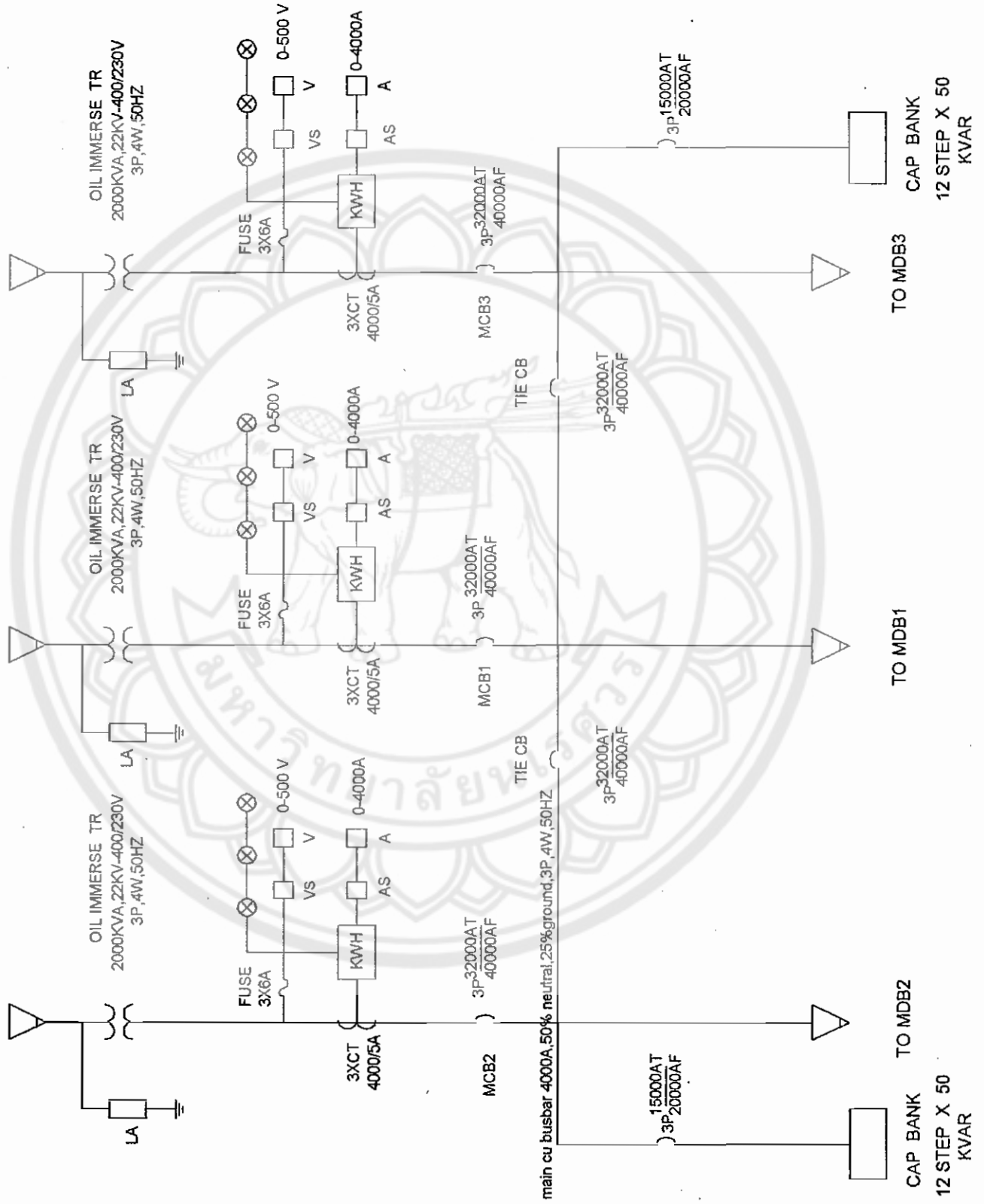
SURFACE TYPE		PANEL														
CAPACITY CKT		ALL BRANCH CB SHALL HAVE IC \geq 5 KA, 240 V					MCB SHALL HAVE IC \geq 14 KA, 415 V									
WIRE SIZE mm ²	CB			DESCRIPTION	CONNECTED LOAD (VA)			KKT NO.	CONNECTED LOAD (VA)			WIRE SIZE mm ²				
	P	AF	AT		ϕ A	ϕ B	ϕ C		ϕ A	ϕ B	ϕ C		P	AF	AT	
2.5	1	50	15	Lighting	2448			2	2304			Lighting	1	50	15	2.5
2.5	1	50	15			2448		4		2448			1	50	15	2.5
2.5	1	50	15			2448		6		2448			1	50	15	2.5
2.5	1	50	15		2448			8	2376				1	50	15	2.5
2.5	1	50	15			2376		10		2304			1	50	15	2.5
2.5	1	50	15			2448		12			2160		1	50	15	2.5
2.5	1	50	15	Receptacle	2160			14	2112			Receptacle	1	50	15	2.5
2.5	1	50	15		2112			16		1936			1	50	15	2.5
2.5	1	50	15			2288		18			2288		1	50	15	2.5
2.5	1	50	15		1408			20	2112				1	50	15	2.5
2.5	1	50	15			1936		22		2112			1	50	15	2.5
2.5	1	50	15		2112			24		2112			1	50	15	2.5
2.5	1	50	15			2112		26	2112				1	50	15	2.5
2.5	1	50	15			2288		28		1408			1	50	15	2.5
2.5	1	50	15			spare		30			spare		1	50	15	2.5
2.5	1	50	15		spare			32	spare				1	50	15	2.5
2.5	1	50	15			spare		34		spare			1	50	15	2.5
2.5	1	50	15			spare		36		spare			1	50	15	2.5
TOTAL LOAD						10,576			11,016	10,208	9008		TOTAL LOAD			
TOTAL LOAD									22,472	21,368	18,304		TOTAL CONNECTED LOAD			61.26 KVA

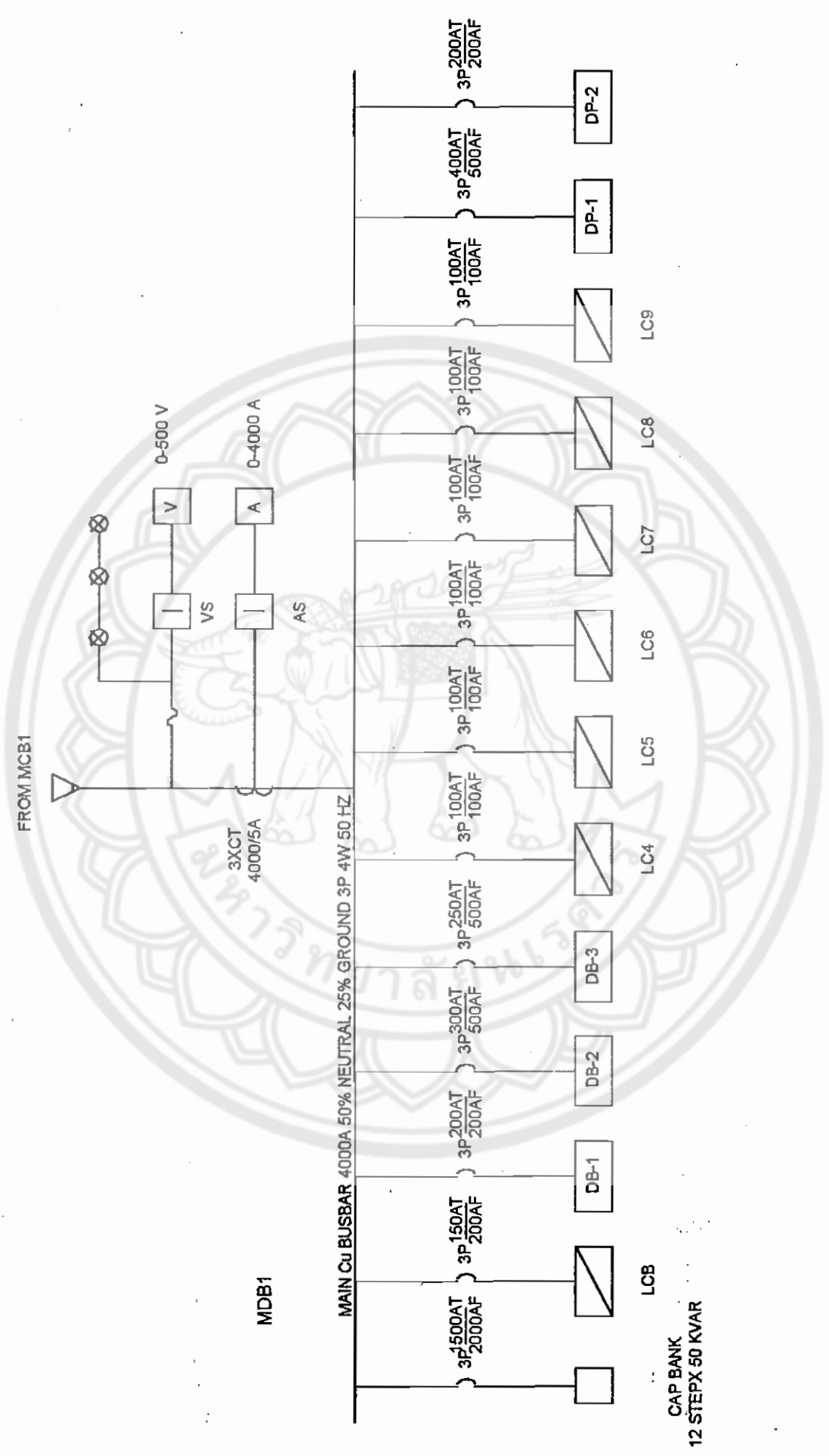
MAIN CABLE THW 3 X 25 mm² 1 X 16 mm² IN ϕ 1 1/2" IMC



ภาคผนวก ก

มหาวิทยาลัยพระนคร

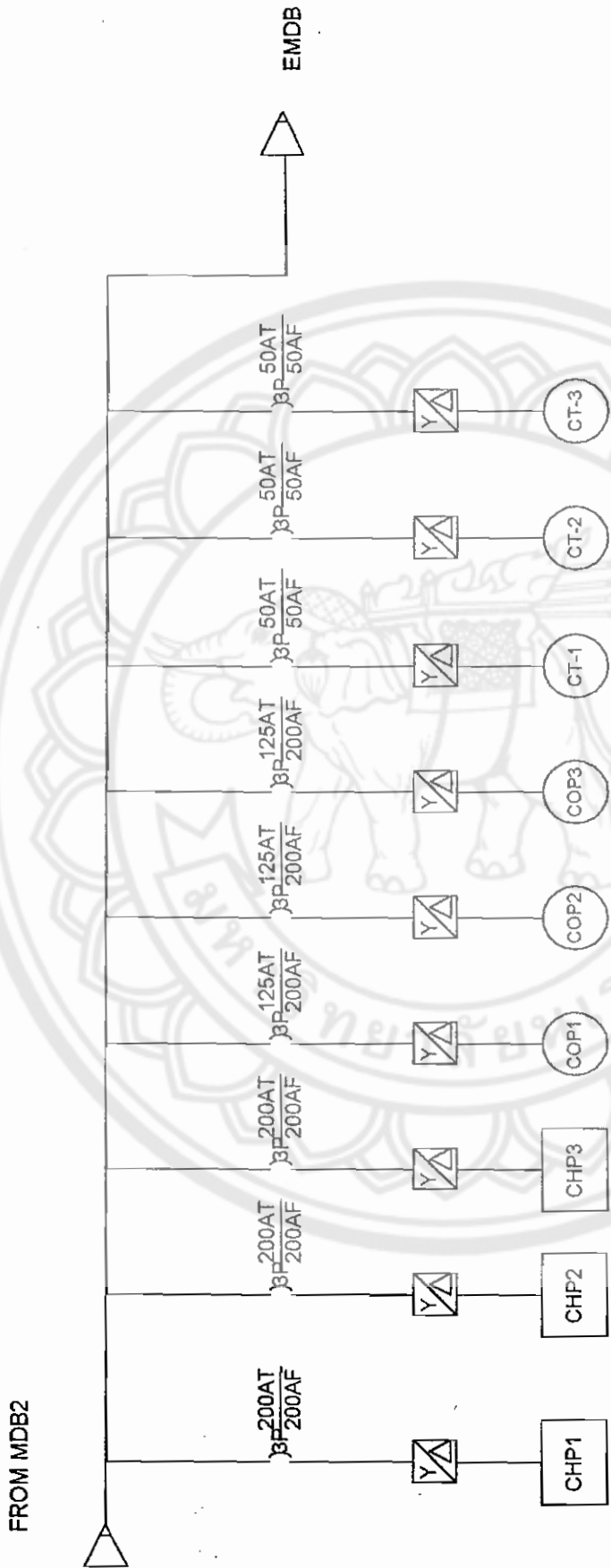


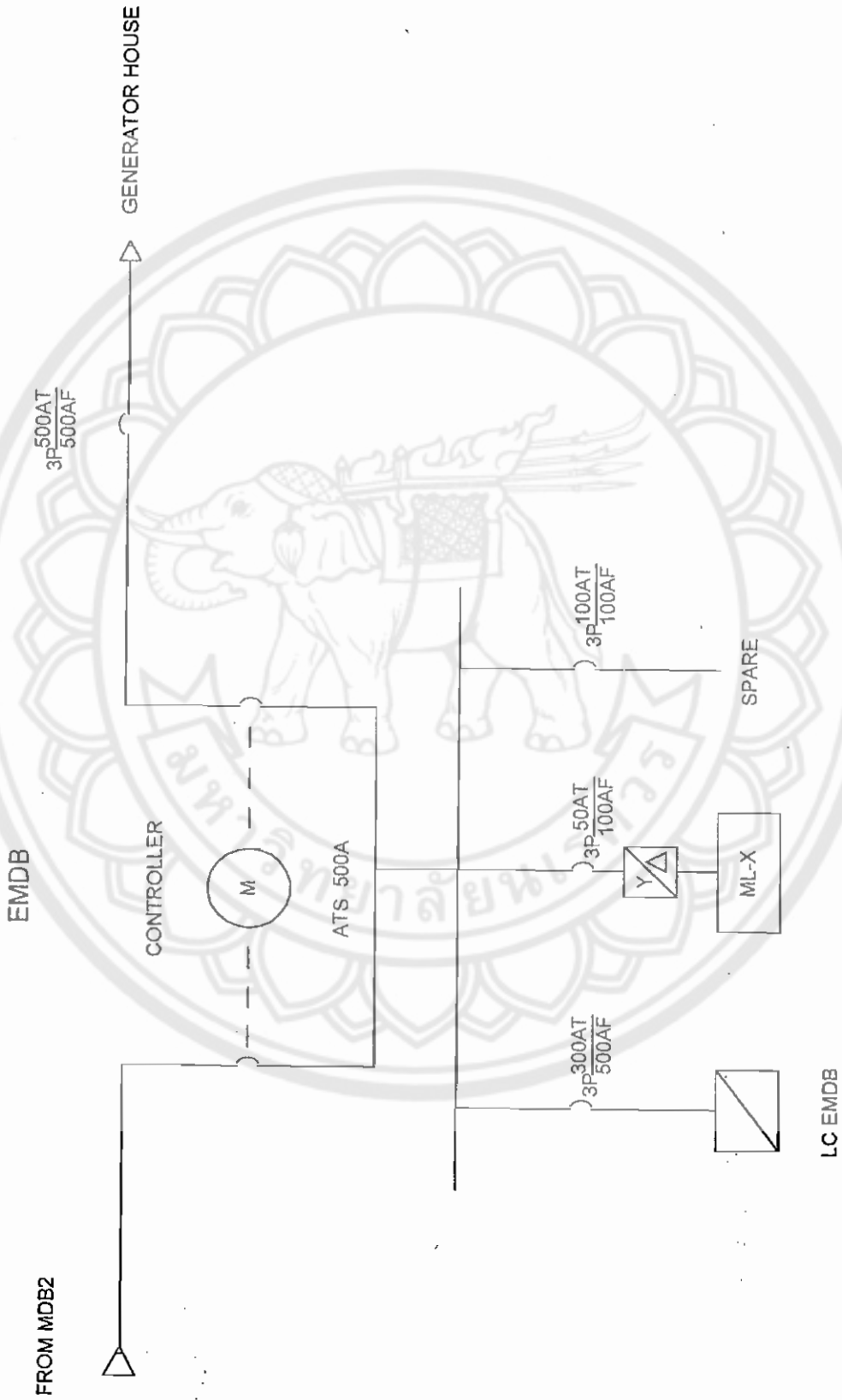


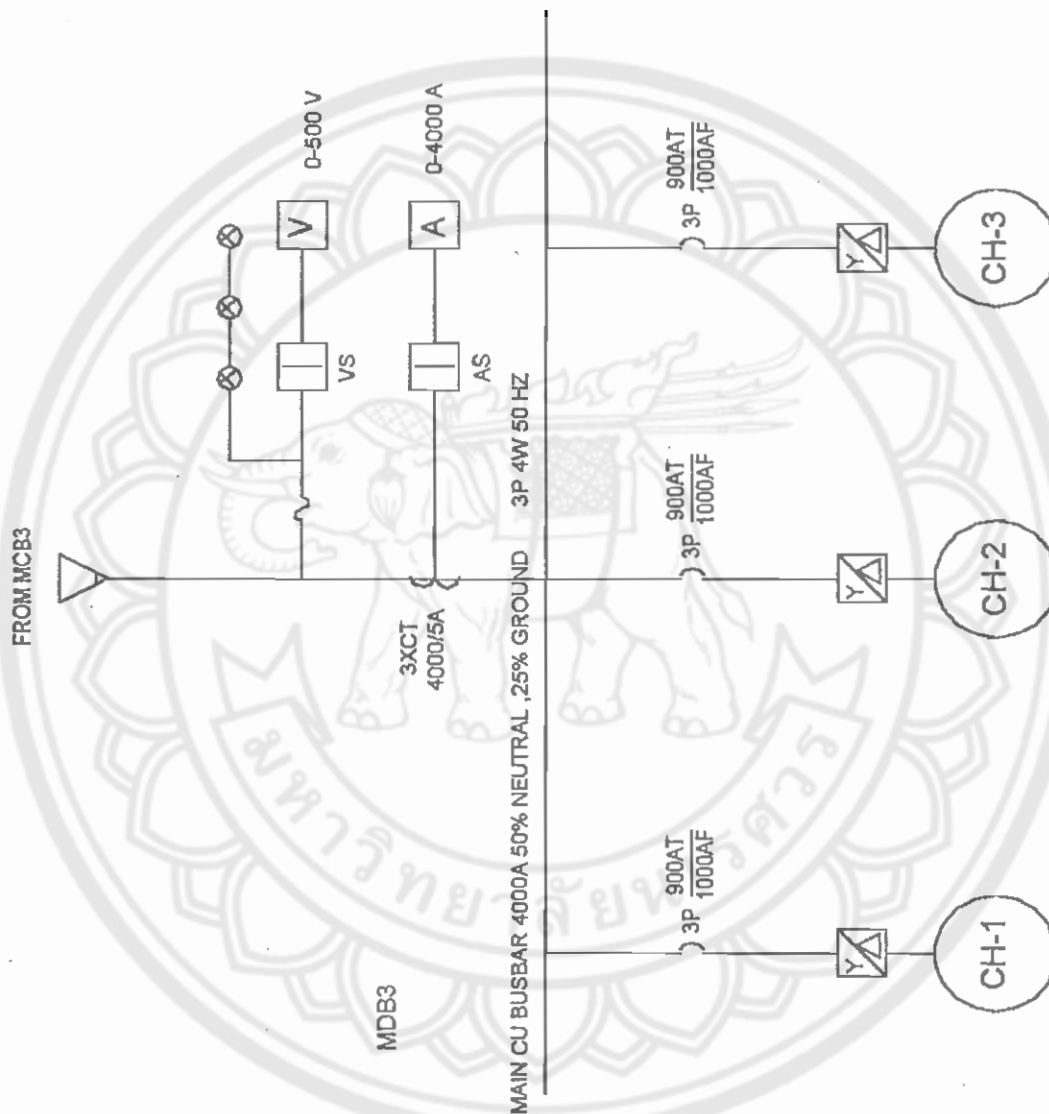
MDB1

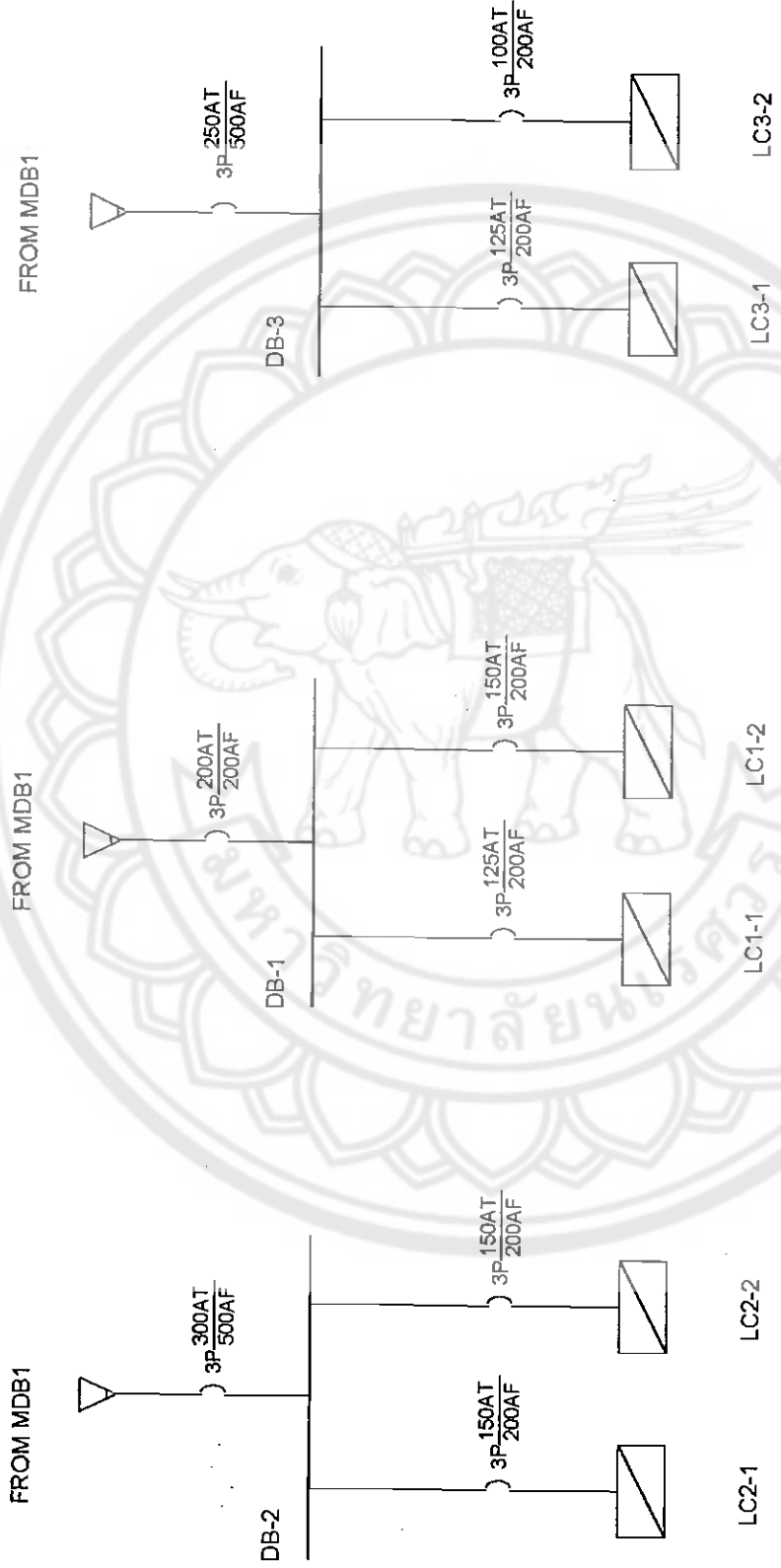
MAIN Cu BUSBAR 4000A 50% NEUTRAL 25% GROUND 3P 4W 50 HZ

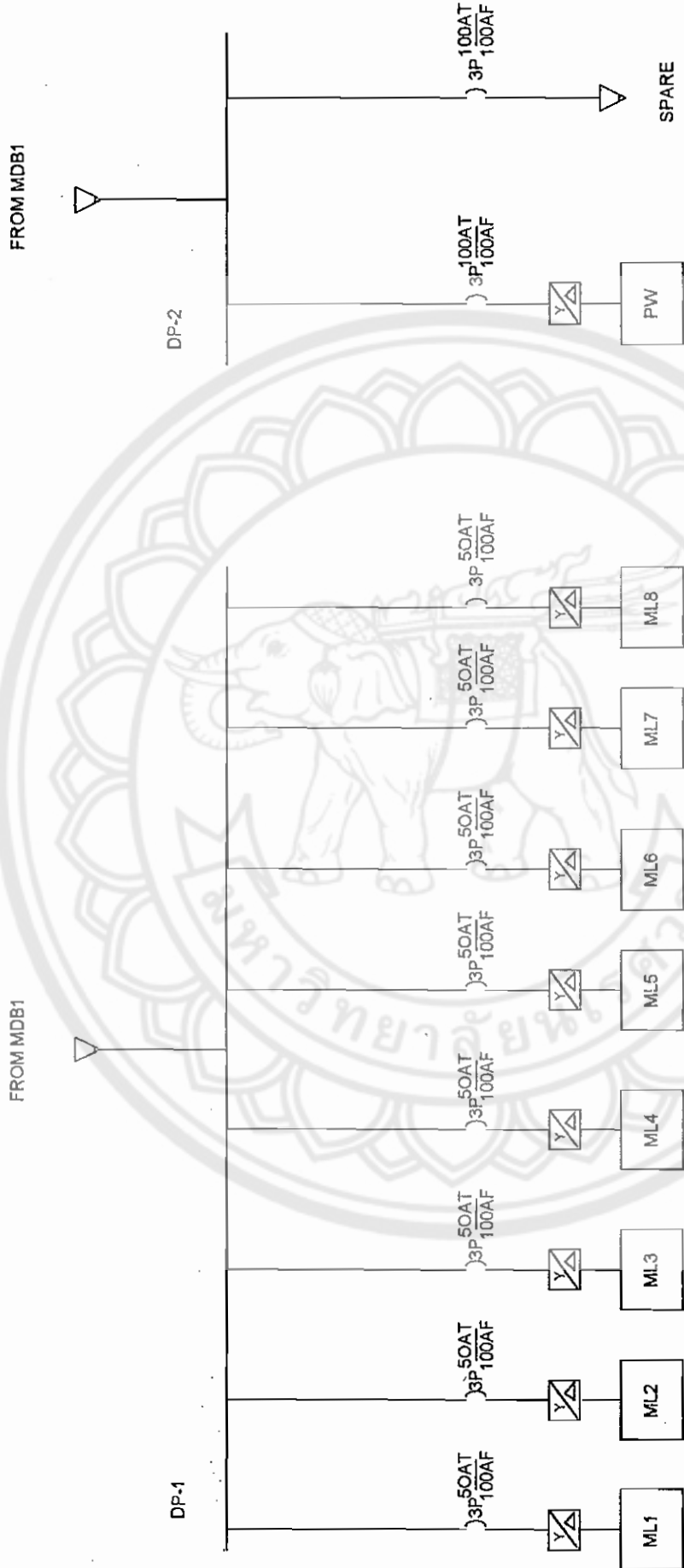
CAP BANK
12 STEPX 50 KVAR













ค่าหลักชี้แสงสว่างและคุณภาพชีวิตทางแสงของหลอดฟลูออเรสเซนต์ชนิดทวิริคแบบหลอดแก้วยาว

ชนิดหลอดไฟ	ขนาดหลอดไฟ (mm)	ขนาดขั้วหลอดไฟ	ขนาดขั้วหลอดไฟ (mm)	ชนิดขั้วหลอดไฟ	ชนิดขั้วหลอดไฟ (mm)	ชนิดขั้วหลอดไฟ (mm)	ชนิดขั้วหลอดไฟ (mm)		ความสูง (mm)	ระยะห่างระหว่างขั้วหลอดไฟ (mm)	ความถี่ (Hz)	ความยาว (mm)	ความยาว (mm)	ความยาว (mm)	ความยาว (mm)								
							ความยาว (mm)	ความยาว (mm)															
4	150	15-15	2900	29	30	30	WH	WH	52	140	2	35	23	6000									
															33	20	CH	CH	65	140	2	35	23
6	225	15-16	2900	29	30	30	WH	WH	52	280	2	47	35	7500									
															33	20	CH	CH	65	280	2	47	35
8	300	15-16	2900	29	30	30	WH	WH	52	410		51	41	7500									
															33	20	CH	CH	65	410	2	51	41
															83	31	WHX 183	WHX 183	85	450		56	45
															84	21	CHX 184	CHX 184	85	450		56	45
13	525	15-16	2900	29	30	30	WH	WH	52	930		72	51	7500									
															33	20	CH	CH	65	930	5	72	51
															83	31	WHX 183	WHX 183	85	1000		77	55
															84	21	CHX 184	CHX 184	85	1000		77	55
แบบประหยัดพลังงาน																							
18	600	26	2900	29	30	30	WH	WH	52	1200		67	44	7500									
															33	20	CH	CH	65	1200		67	44
															35	23	W	W	87	1200		67	44
															54	10	D	D	77	950	9	63	35
			7500	57	19	DX 157	DX 157	94	800		45*	29											
			3000	83	31	WHX 183	WHX 183	85	1450		81	53											
			4000	84	21	CHX 184	CHX 184	85	1450		81	53											
20	600	38	2900	29	30	30	WH	WH	52	1200		60	41	7500									
															33	20	CH	CH	65	1200	9	60	41
															54	10	D	D	77	1030		52	35

(ต่อ) ค่าฟังก์ชันแสงสว่างและคุณสมบัติทางแสงของหลอดฟลูออเรสเซนต์ชนิดพรีติดตั้งแบบหลอดแก้วขาว

ชนิดหลอด (mm)	ขนาดความยาว (mm)	ชนิดหลอด (mm)	ความยาว (mm)	จำนวนหลอด	ความยาว (mm)	ขนาดหลอด		ความยาว (mm)	ความยาว (mm)	ความยาว (mm)	ความยาว (mm)	ความยาว (mm)	ความยาว (mm)	ความยาว (mm)	ความยาว (mm)
						ความยาว (mm)	ความยาว (mm)								
แบบประหยัดพลังงาน	36	1200	26	29	30	WH	52	3100	86	67	15000	86	67		
				33	20	CW	65	3100	86	67					
				35	23	W	87	3100	86	67					
36	1200	26	54	10	D	77	2500	69	54						
			57	19	DX 157	94	2000	56*	43						
			83	31	WX 183	85	3450	95	75						
40	1200	38	84	21	CHX 184	85	3450	95	75						
			29	30	WH	52	3100	78	62						
			33	20	CW	65	3100	78	62						
แบบประหยัดพลังงาน	58	1500	26	54	10	D	77	2600	56	52	15000	56	52		
				29	30	WH	52	5000	86	70					
				33	20	CW	65	5000	86	70					
58	1500	26	35	23	W	87	5000	86	70						
			54	10	D	77	3900	67	55						
			57	19	DX 157	94	3300	57*	46						
65	1500	38	83	31	WX 183	85	5400	93	76						
			84	21	CHX 184	85	5400	93	76						
			29	30	WH	52	4950	76	63						
65	1500	38	33	20	CW	65	4950	76	63						
			54	10	D	77	4120	63	53						

*ที่ไม่ประหยัดพลังงานเนื่องจากเป็นหลอดที่ปรับปรุงกันออกความถูกต้องของสีถึง 94 ทางศูนย์วิจัยพลังงานมาก

** WH = อวรมีขาว (warm white)

WX = อวรมีขาวที่เคลือบผิว (warm white deluxe)

W = ไลท์ (white)

CW = อวรมีขาวที่เคลือบผิว (cool white)

CHX = อวรมีขาวที่เคลือบผิว (cool white deluxe)

D = เดย์ไลท์ (daylight)

DX = เดย์ไลท์ที่เคลือบผิว (daylight deluxe)

ตารางแสดงค่ามาตรฐาน ค่าความชื้นของแสง

โรงพยาบาลและสถานพยาบาล

Hospitals See IES Technical Report No 12 and DESS Recommendations for all areas

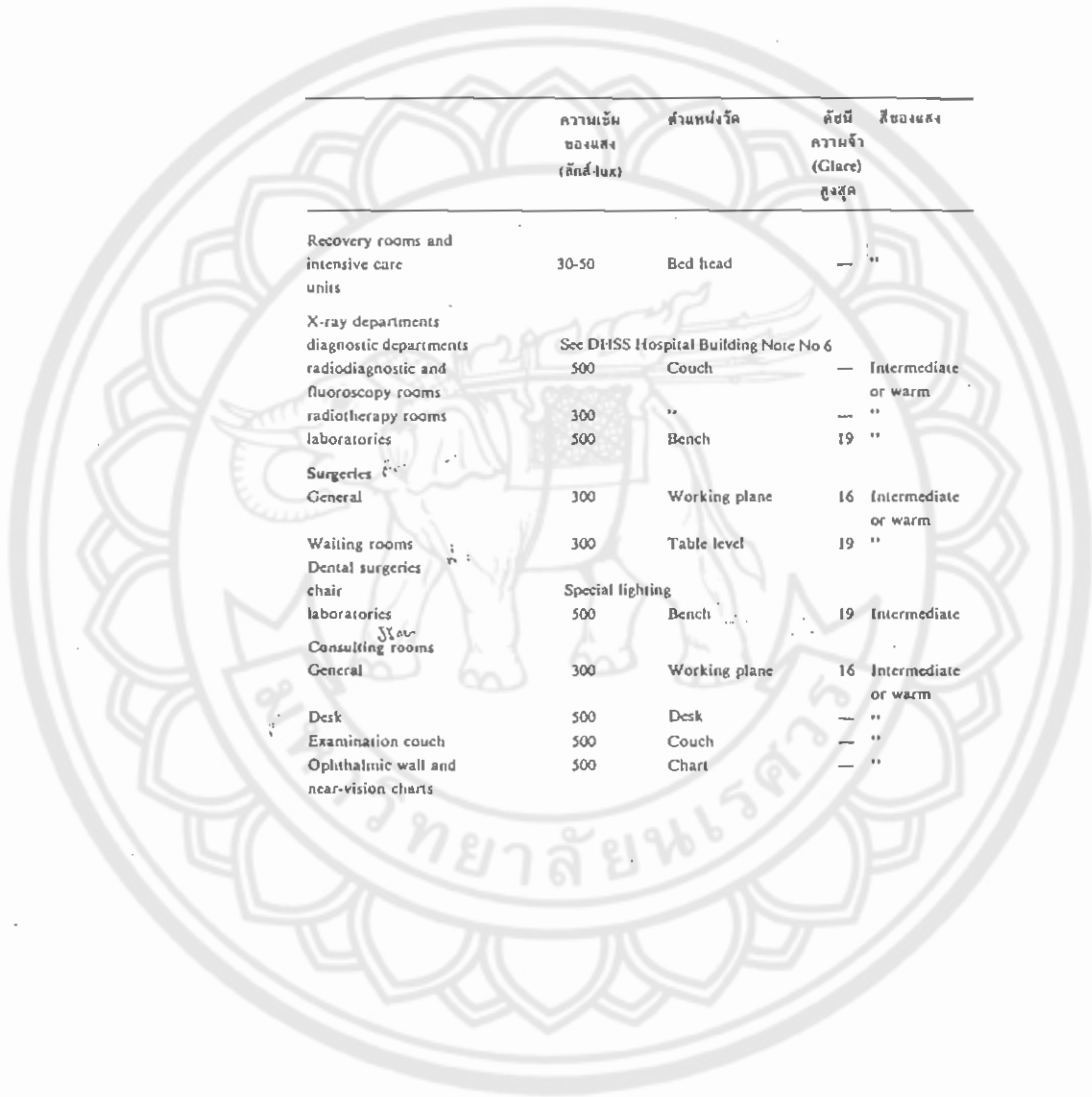
Ward units

bed heads


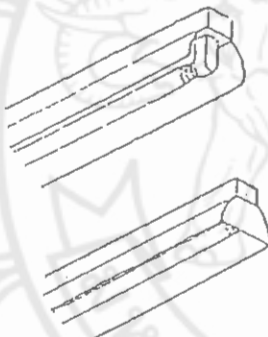


general	30-50	Pillow	— Intermediate or warm
reading	150	Book plane	— "
night	0-1	Pillow	— Warm
night (children)	1	"	— "
watch	5	"	— "
circulation space			
evening	150	Bed height	— Intermediate or warm
night	0-1 min	"	— Warm
nurses' station			
evening	300	Desk	— Intermediate or warm
night	100	"	— Warm
Corridors (open to bedbays) day	300	Floor	— Intermediate or warm
evening	200	"	— "
night	3	"	— "
Corridors (separate from bedbays) day	300	"	— Intermediate
evening	150	"	— "
night	5-10	"	— Intermediate or warm

	ความเข้ม ของแสง (ลักซ์ lux)	ตำแหน่งไฟ	ดัชนี ความจ้า (Glare) สูงสุด	สีของแสง
Internal rooms without natural lighting, with specific visual tasks				
day	400	Working plane	19	"
evening and night				
general	200	"	19	"
task lighting	400	Work place	—	"
Other internal rooms without natural lighting				
day	300	Working plane	22	"
evening and night	100	"	22	"
Examination, consulting, blood-taking rooms	400	Desk or couch	—	"
Audiometry rooms	150	Vertical plane at bench level	—	"
Pharmacies				
dispensing benches	500	Bench	19	"
shelves	150	Vertical plane at lowest shelf	—	"
Physiotherapy departments gymnasium hydrotherapy	300 100	Floor	—	Intermediate or warm
Reception				
general	300	Working plane	19	"
enquiry desk	500	Desk	19	"
Training and rehabilitation units general chalkboards, etc	300 500	Working plane Vertical plane	16 —	" "
Laboratories	500	Bench	19	"
Mortuaries and post-mortem rooms				
body store	150	Floor	—	"
post-mortem room general table	300	" Special lighting	—	"
Offices		See Offices and shops		
Operating theatre suites				
general	400	Trolley height	—	Intermediate
operating area		Special lighting		
anaesthetic room	300	Trolley	—	Intermediate or warm

	ความเข้ม ของแสง (ลักซ์-ลูม)	ตำแหน่งจัด	คี่นี้ ความจ้า (Glare) สูงสุด	สีของแสง
Recovery rooms and intensive care units	30-50	Bed head	—	"
X-ray departments diagnostic departments radiodiagnostic and fluoroscopy rooms radiotherapy rooms laboratories	See DHSS Hospital Building Note No 6 500 300 500	Couch " Bench	— — 19	Intermediate or warm "
Surgeries General	300	Working plane	16	Intermediate or warm
Waiting rooms Dental surgeries chair laboratories Consulting rooms General	300 Special lighting 500 300	Table level Bench Working plane	19 19 16	" Intermediate Intermediate or warm
Desk Examination couch Ophthalmic wall and near-vision charts	500 500 500	Desk Couch Chart	— — —	" " "

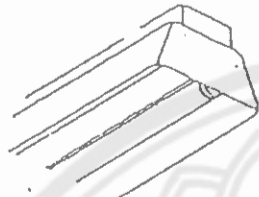


ค่าของ U.F. เมื่อค่าของ $\rho_{wp} = 0.1$

Typical Outline	Basic OLDR	Reflectance											
		Ceiling			0.7			0.5			0.3		
		Walls	0.5	0.3	0.1	0.5	0.3	0.1	0.5	0.3	0.1		
%	Room Index												
 1	85	0.6	0.4	0.34	0.3	0.39	0.33	0.29	0.37	0.32	0.29		
		0.8	0.53	0.46	0.41	0.51	0.45	0.4	0.49	0.43	0.4		
		1	0.62	0.55	0.49	0.58	0.52	0.48	0.56	0.51	0.46		
		1-25	0.68	0.6	0.55	0.64	0.58	0.53	0.61	0.56	0.51		
		1-5	0.72	0.65	0.59	0.68	0.62	0.57	0.65	0.59	0.54		
		2	0.81	0.73	0.67	0.75	0.69	0.64	0.69	0.65	0.61		
		2-5	0.85	0.78	0.72	0.79	0.73	0.69	0.73	0.68	0.65		
	3	0.9	0.83	0.78	0.83	0.78	0.75	0.77	0.73	0.7			
	4	0.94	0.89	0.84	0.87	0.83	0.8	0.8	0.77	0.75			
	5	0.97	0.92	0.88	0.9	0.87	0.84	0.83	0.79	0.77			
 2	75	0.6	0.36	0.31	0.28	0.35	0.31	0.28	0.35	0.31	0.28		
		0.8	0.45	0.4	0.37	0.44	0.4	0.37	0.44	0.4	0.37		
		1	0.49	0.45	0.4	0.49	0.44	0.4	0.48	0.43	0.4		
		1-25	0.55	0.49	0.46	0.53	0.49	0.45	0.52	0.48	0.45		
		1-5	0.58	0.54	0.49	0.57	0.53	0.49	0.55	0.52	0.49		
		2	0.64	0.59	0.55	0.61	0.58	0.55	0.6	0.56	0.54		
		2-5	0.68	0.63	0.6	0.65	0.62	0.59	0.64	0.61	0.58		
	3	0.7	0.65	0.62	0.67	0.64	0.61	0.65	0.63	0.61			
	4	0.73	0.7	0.67	0.7	0.67	0.65	0.67	0.66	0.64			
	5	0.75	0.72	0.69	0.73	0.7	0.67	0.7	0.68	0.67			
 4	70	0.6	0.39	0.36	0.33	0.39	0.36	0.33	0.39	0.35	0.33		
		0.8	0.48	0.43	0.4	0.46	0.43	0.4	0.46	0.43	0.4		
		1	0.52	0.49	0.45	0.52	0.48	0.45	0.52	0.48	0.45		
		1-25	0.56	0.53	0.5	0.56	0.53	0.49	0.56	0.52	0.49		
		1-5	0.6	0.57	0.54	0.59	0.57	0.53	0.59	0.55	0.53		
		2	0.65	0.62	0.59	0.63	0.6	0.58	0.63	0.59	0.57		
		2-5	0.67	0.64	0.62	0.65	0.62	0.61	0.65	0.62	0.6		
	3	0.69	0.66	0.64	0.67	0.64	0.63	0.67	0.64	0.62			
	4	0.71	0.68	0.67	0.69	0.67	0.65	0.69	0.66	0.64			
	5	0.72	0.7	0.69	0.71	0.69	0.67	0.71	0.67	0.66			
 5	70	0.6	0.39	0.36	0.33	0.39	0.36	0.33	0.39	0.35	0.33		
		0.8	0.48	0.43	0.4	0.46	0.43	0.4	0.46	0.43	0.4		
		1	0.52	0.49	0.45	0.52	0.48	0.45	0.52	0.48	0.45		
		1-25	0.56	0.53	0.5	0.56	0.53	0.49	0.56	0.52	0.49		
		1-5	0.6	0.57	0.54	0.59	0.57	0.53	0.59	0.55	0.53		
		2	0.65	0.62	0.59	0.63	0.6	0.58	0.63	0.59	0.57		
		2-5	0.67	0.64	0.62	0.65	0.62	0.61	0.65	0.62	0.6		
	3	0.69	0.66	0.64	0.67	0.64	0.63	0.67	0.64	0.62			
	4	0.71	0.68	0.67	0.69	0.67	0.65	0.69	0.66	0.64			
	5	0.72	0.7	0.69	0.71	0.69	0.67	0.71	0.67	0.66			

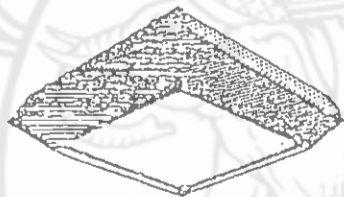
Typical Outline

Basic DLOR %	Reflectance											
	Ceiling			0.7			0.5			0		
	Walls			0.5			0.3			0.1		
	Room Index											



6

70	0.6	0.33	0.28	0.25	0.32	0.28	0.25	0.31	0.27	0.25
	0.8	0.42	0.37	0.33	0.41	0.35	0.33	0.4	0.35	0.33
	1	0.48	0.43	0.38	0.45	0.42	0.38	0.45	0.42	0.38
	1.25	0.52	0.47	0.43	0.5	0.46	0.42	0.49	0.45	0.42
	1.5	0.56	0.51	0.47	0.54	0.5	0.46	0.52	0.48	0.45
	2	0.62	0.56	0.53	0.58	0.55	0.51	0.56	0.52	0.5
	2.5	0.65	0.6	0.57	0.61	0.58	0.55	0.59	0.56	0.53
	3	0.67	0.63	0.6	0.64	0.61	0.58	0.62	0.59	0.56
	4	0.7	0.66	0.64	0.67	0.64	0.61	0.64	0.62	0.59
	5	0.72	0.69	0.67	0.69	0.67	0.64	0.66	0.64	0.62



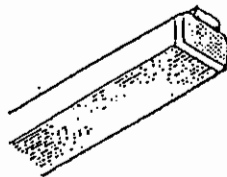
7

65	0.6	0.37	0.34	0.31	0.37	0.34	0.31	0.37	0.34	0.31
	0.8	0.42	0.39	0.36	0.42	0.39	0.36	0.42	0.39	0.36
	1	0.45	0.42	0.39	0.45	0.42	0.39	0.45	0.42	0.39
	1.25	0.49	0.46	0.44	0.49	0.46	0.44	0.49	0.46	0.44
	1.5	0.52	0.49	0.47	0.51	0.48	0.47	0.51	0.47	0.46
	2	0.55	0.53	0.51	0.54	0.52	0.51	0.53	0.51	0.5
	2.5	0.57	0.55	0.53	0.56	0.54	0.53	0.55	0.53	0.52
	3	0.59	0.57	0.55	0.57	0.56	0.55	0.56	0.55	0.54
	4	0.6	0.58	0.56	0.58	0.57	0.56	0.57	0.56	0.55
	5	0.62	0.6	0.58	0.6	0.59	0.58	0.58	0.57	0.56



8

65	0.6	0.29	0.24	0.19	0.27	0.22	0.19	0.24	0.21	0.19
	0.8	0.37	0.31	0.27	0.35	0.3	0.25	0.31	0.28	0.24
	1	0.44	0.37	0.33	0.4	0.35	0.31	0.35	0.32	0.29
	1.25	0.49	0.43	0.38	0.45	0.4	0.36	0.39	0.36	0.33
	1.5	0.54	0.47	0.42	0.5	0.44	0.4	0.43	0.4	0.37
	2	0.6	0.52	0.49	0.54	0.49	0.45	0.48	0.44	0.41
	2.5	0.64	0.57	0.53	0.57	0.53	0.49	0.52	0.48	0.45
	3	0.67	0.61	0.57	0.6	0.57	0.53	0.56	0.52	0.49
	4	0.71	0.66	0.62	0.64	0.61	0.57	0.59	0.55	0.52
	5	0.74	0.7	0.66	0.68	0.64	0.61	0.62	0.58	0.54



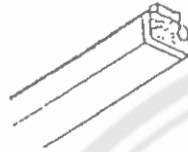
9

55	0.6	0.32	0.28	0.25	0.3	0.27	0.25	0.27	0.24	0.22
	0.8	0.4	0.36	0.32	0.39	0.34	0.31	0.36	0.32	0.3
	1	0.45	0.41	0.38	0.43	0.38	0.36	0.39	0.35	0.33
	1.25	0.5	0.45	0.42	0.47	0.44	0.41	0.43	0.39	0.37
	1.5	0.53	0.48	0.45	0.5	0.46	0.41	0.46	0.43	0.41
	2	0.58	0.53	0.49	0.54	0.5	0.47	0.5	0.47	0.45
	2.5	0.61	0.57	0.53	0.57	0.53	0.51	0.52	0.5	0.47
	3	0.64	0.59	0.56	0.58	0.55	0.53	0.53	0.51	0.49
	4	0.66	0.63	0.6	0.61	0.58	0.55	0.55	0.53	0.51
	5	0.68	0.65	0.62	0.62	0.6	0.58	0.56	0.56	0.54

Typical Outline

Basic GLOR	Ceiling	Reflectance								
		0.7			0.5			0.3		
		0.5	0.3	0.1	0.5	0.3	0.1	0.5	0.3	0.1

% Room Index



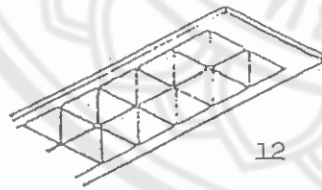
10

50	0.6	0.27	0.21	0.18	0.24	0.2	0.18	0.22	0.19	0.17
	0.8	0.34	0.29	0.26	0.32	0.28	0.25	0.29	0.26	0.24
	1	0.4	0.35	0.31	0.37	0.33	0.3	0.33	0.3	0.28
	1.25	0.44	0.39	0.35	0.4	0.36	0.33	0.36	0.33	0.31
	1.5	0.47	0.42	0.36	0.43	0.39	0.36	0.38	0.35	0.33
	2	0.52	0.47	0.44	0.47	0.44	0.41	0.41	0.39	0.37
	2.5	0.55	0.51	0.48	0.5	0.47	0.44	0.44	0.42	0.4
	3	0.58	0.54	0.51	0.52	0.49	0.47	0.47	0.45	0.43
	4	0.61	0.57	0.54	0.55	0.52	0.5	0.49	0.47	0.45
	5	0.63	0.59	0.57	0.57	0.55	0.53	0.51	0.49	0.47



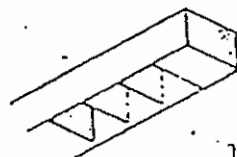
11

50	0.6	0.28	0.22	0.19	0.25	0.21	0.19	0.24	0.2	0.16
	0.8	0.34	0.29	0.26	0.32	0.28	0.25	0.31	0.27	0.24
	1	0.39	0.35	0.3	0.36	0.32	0.29	0.34	0.31	0.28
	1.25	0.43	0.38	0.34	0.39	0.36	0.33	0.37	0.34	0.31
	1.5	0.46	0.41	0.37	0.42	0.39	0.36	0.39	0.36	0.33
	2	0.5	0.46	0.43	0.43	0.42	0.4	0.43	0.39	0.37
	2.5	0.53	0.49	0.46	0.49	0.46	0.43	0.45	0.42	0.4
	3	0.55	0.51	0.49	0.51	0.48	0.46	0.47	0.45	0.43
	4	0.58	0.54	0.52	0.53	0.51	0.49	0.48	0.47	0.45
	5	0.6	0.57	0.55	0.55	0.53	0.51	0.5	0.48	0.47



12

50	0.6	0.28	0.25	0.23	0.28	0.25	0.23	0.28	0.25	0.23
	0.8	0.34	0.31	0.28	0.33	0.3	0.28	0.33	0.3	0.28
	1	0.37	0.35	0.32	0.37	0.34	0.32	0.37	0.34	0.32
	1.25	0.4	0.38	0.35	0.4	0.37	0.35	0.4	0.37	0.35
	1.5	0.43	0.41	0.38	0.42	0.4	0.38	0.42	0.4	0.38
	2	0.46	0.44	0.42	0.45	0.43	0.41	0.44	0.42	0.41
	2.5	0.48	0.46	0.44	0.47	0.45	0.43	0.46	0.44	0.43
	3	0.49	0.47	0.46	0.48	0.46	0.45	0.47	0.45	0.44
	4	0.5	0.49	0.48	0.49	0.48	0.47	0.48	0.47	0.46
	5	0.51	0.5	0.49	0.5	0.49	0.48	0.49	0.48	0.47

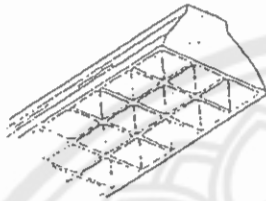


13

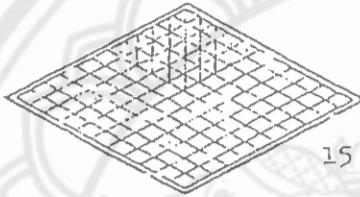
50	0.6	0.35	0.32	0.29	0.33	0.31	0.28	0.33	0.3	0.28
	0.8	0.41	0.38	0.35	0.39	0.36	0.34	0.38	0.35	0.33
	1	0.46	0.42	0.4	0.44	0.41	0.39	0.42	0.39	0.37
	1.25	0.49	0.46	0.43	0.47	0.44	0.42	0.45	0.42	0.4
	1.5	0.52	0.49	0.46	0.49	0.47	0.44	0.47	0.44	0.42
	2	0.56	0.53	0.51	0.52	0.5	0.48	0.49	0.47	0.45
	2.5	0.58	0.55	0.53	0.54	0.52	0.5	0.51	0.49	0.47
	3	0.59	0.57	0.55	0.55	0.53	0.52	0.52	0.5	0.49
	4	0.61	0.59	0.57	0.57	0.55	0.54	0.53	0.51	0.5
	5	0.63	0.6	0.59	0.58	0.57	0.55	0.54	0.52	0.51

Typical Outline

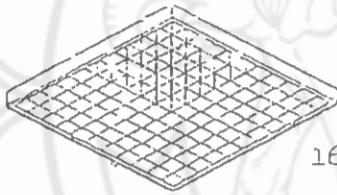
Basic Size	Ceiling	Reflection								
		0.7			0.5			0.3		
	Walls	0.5	0.3	0.1	0.5	0.3	0.1	0.5	0.3	0.1
	Room									
	Index									



14



15



16

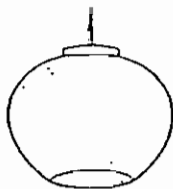
50	0.6	0.27	0.24	0.22	0.26	0.24	0.22	0.26	0.23	0.22
	0.8	0.32	0.3	0.27	0.32	0.29	0.27	0.31	0.29	0.27
	1	0.35	0.32	0.3	0.35	0.32	0.3	0.34	0.31	0.3
	1.25	0.38	0.35	0.32	0.38	0.35	0.33	0.39	0.34	0.33
	1.5	0.41	0.38	0.36	0.4	0.38	0.35	0.4	0.37	0.35
	2	0.45	0.42	0.4	0.43	0.41	0.39	0.43	0.4	0.39
	2.5	0.47	0.44	0.42	0.45	0.43	0.41	0.45	0.42	0.41
	3	0.48	0.45	0.44	0.46	0.45	0.43	0.46	0.44	0.42
	4	0.49	0.47	0.46	0.48	0.47	0.45	0.47	0.45	0.44
	5	0.5	0.49	0.48	0.49	0.48	0.47	0.49	0.47	0.46



17

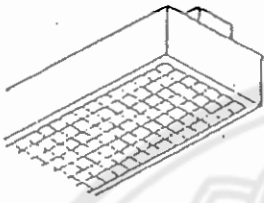

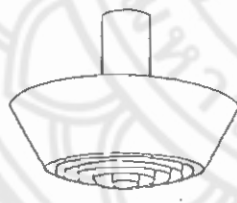
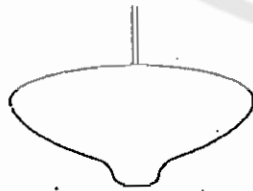
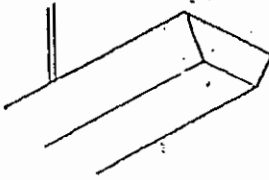


50	0.6	0.21	0.18	0.16	0.21	0.18	0.16	0.2	0.18	0.16
	0.8	0.28	0.24	0.22	0.27	0.24	0.22	0.26	0.24	0.22
	1	0.32	0.29	0.26	0.31	0.29	0.26	0.3	0.28	0.26
	1.25	0.35	0.32	0.29	0.34	0.31	0.29	0.32	0.3	0.28
	1.5	0.37	0.34	0.31	0.36	0.33	0.31	0.34	0.32	0.3
	2	0.41	0.37	0.35	0.39	0.37	0.34	0.38	0.35	0.34
	2.5	0.43	0.4	0.38	0.42	0.39	0.37	0.4	0.38	0.37
	3	0.45	0.42	0.4	0.44	0.41	0.4	0.42	0.4	0.39
	4	0.47	0.44	0.43	0.46	0.44	0.42	0.44	0.42	0.41
	5	0.48	0.46	0.45	0.47	0.46	0.44	0.46	0.44	0.43



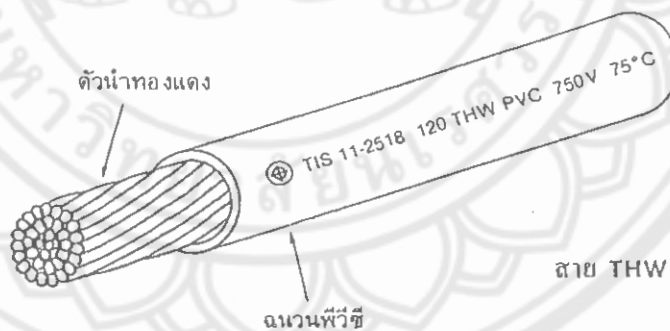
18

50	0.6	0.28	0.22	0.18	0.25	0.2	0.17	0.22	0.18	0.16
	0.8	0.39	0.3	0.26	0.33	0.28	0.23	0.27	0.25	0.22
	1	0.43	0.36	0.32	0.38	0.34	0.29	0.31	0.29	0.26
	1.25	0.48	0.41	0.37	0.42	0.38	0.33	0.34	0.32	0.29
	1.5	0.52	0.46	0.41	0.46	0.41	0.37	0.37	0.35	0.32
	2	0.58	0.52	0.47	0.5	0.46	0.43	0.42	0.39	0.36
	2.5	0.62	0.56	0.52	0.54	0.5	0.47	0.45	0.42	0.4
	3	0.65	0.6	0.56	0.57	0.53	0.5	0.48	0.45	0.43
	4	0.68	0.64	0.61	0.6	0.56	0.54	0.51	0.48	0.46
	5	0.71	0.68	0.65	0.62	0.59	0.57	0.53	0.5	0.48

Typical Outline	Basic OLDR %	Reflectance									
		Ceiling	0.7			0.5			0.3		
		Walls	0.5	0.3	0.1	0.5	0.3	0.1	0.5	0.3	0.1
			Room Index								
 <p>19</p>	45	0.6	0.28	0.24	0.2	0.26	0.22	0.19	0.24	0.2	0.19
		0.8	0.36	0.3	0.28	0.33	0.29	0.26	0.31	0.27	0.24
		1	0.41	0.36	0.32	0.37	0.33	0.3	0.34	0.3	0.27
		1.25	0.45	0.41	0.36	0.41	0.37	0.34	0.37	0.33	0.3
		1.5	0.49	0.45	0.4	0.44	0.4	0.37	0.39	0.35	0.33
		2	0.55	0.5	0.46	0.48	0.45	0.42	0.42	0.39	0.37
	2.5	0.58	0.53	0.5	0.51	0.48	0.45	0.45	0.42	0.4	
	3	0.6	0.56	0.53	0.52	0.5	0.48	0.47	0.44	0.42	
	4	0.63	0.59	0.57	0.55	0.52	0.51	0.48	0.46	0.44	
	5	0.55	0.62	0.6	0.57	0.55	0.53	0.5	0.48	0.46	
 <p>20</p>	45	0.6	0.23	0.18	0.14	0.2	0.16	0.12	0.17	0.14	0.11
		0.8	0.3	0.24	0.2	0.27	0.22	0.18	0.22	0.19	0.16
		1	0.36	0.29	0.25	0.31	0.26	0.22	0.26	0.23	0.19
		1.25	0.41	0.34	0.29	0.35	0.3	0.26	0.29	0.26	0.22
		1.5	0.45	0.39	0.33	0.39	0.34	0.3	0.31	0.28	0.25
		2	0.5	0.45	0.4	0.43	0.38	0.34	0.34	0.32	0.29
	2.5	0.54	0.49	0.44	0.46	0.42	0.38	0.37	0.35	0.32	
	3	0.57	0.52	0.48	0.49	0.45	0.42	0.4	0.38	0.34	
	4	0.6	0.56	0.52	0.52	0.48	0.46	0.43	0.41	0.37	
	5	0.63	0.6	0.56	0.54	0.51	0.49	0.45	0.43	0.4	
 <p>21</p>	30	0.6	0.28	0.23	0.19	0.24	0.2	0.19	0.2	0.18	0.16
		0.8	0.35	0.3	0.26	0.3	0.26	0.23	0.25	0.23	0.2
		1	0.4	0.34	0.31	0.34	0.3	0.27	0.27	0.25	0.23
		1.25	0.45	0.39	0.36	0.39	0.33	0.31	0.3	0.28	0.26
		1.5	0.49	0.44	0.4	0.41	0.36	0.34	0.32	0.3	0.28
		2	0.54	0.5	0.46	0.45	0.41	0.39	0.34	0.33	0.31
	2.5	0.57	0.53	0.5	0.47	0.44	0.42	0.35	0.35	0.33	
	3	0.6	0.56	0.53	0.49	0.46	0.45	0.38	0.37	0.35	
	4	0.63	0.59	0.57	0.51	0.49	0.48	0.4	0.39	0.37	
	5	0.65	0.62	0.6	0.53	0.51	0.5	0.41	0.4	0.38	
 <p>22</p>	0.6	0.1	0.07	0.04	0.07	0.05	0.03				
	0.8	0.13	0.11	0.08	0.11	0.09	0.07				
	1	0.16	0.15	0.12	0.15	0.12	0.1				
	1.25	0.2	0.19	0.16	0.18	0.15	0.13				
	1.5	0.24	0.23	0.2	0.2	0.18	0.16				
	2	0.28	0.27	0.23	0.22	0.2	0.18				
2.5	0.32	0.31	0.26	0.24	0.22	0.2					
3	0.36	0.35	0.29	0.25	0.23	0.21					
4	0.4	0.38	0.31	0.26	0.24	0.22					
5	0.43	0.4	0.33	0.27	0.25	0.23					
 <p>23</p>	0.6	0.1	0.07	0.04	0.07	0.05	0.03				
	0.8	0.13	0.11	0.08	0.11	0.09	0.07				
	1	0.16	0.15	0.12	0.15	0.12	0.1				
	1.25	0.2	0.19	0.16	0.18	0.15	0.13				
	1.5	0.24	0.23	0.2	0.2	0.18	0.16				
	2	0.28	0.27	0.23	0.22	0.2	0.18				
2.5	0.32	0.31	0.26	0.24	0.22	0.2					
3	0.36	0.35	0.29	0.25	0.23	0.21					
4	0.4	0.38	0.31	0.26	0.24	0.22					
5	0.43	0.4	0.33	0.27	0.25	0.23					

ขนาดกระแสสำหรับสายไฟฟ้าความ มอก.11-2518 จนวนใช้กับตัวนำอุณหภูมิไม่เกิน 75 °c ขนาดแรงดัน 750 v อุณหภูมิโดยรอบไม่เกิน 40 °c

ลักษณะการใช้งาน ขนาดสาย (mm ²)	ขนาดกระแส (A)	
	สายเคเบิลในอากาศ	*สายไม่เกิน 3 เส้น เคเบิลในท่อร้อยสายไฟฟ้าเดียวกัน
0.5	7	4
1.0	10	6
1.5	13	8
2.5	19	15
4	27	21
6	41	30
10	66	45
16	94	63
25	122	84
35	152	104
50	194	129
70	241	159
95	295	190
120	345	222
150	397	252
185	456	285
240	533	325
300	610	368
400	712	427
500	806	479



ถ้าอุณหภูมิโดยรอบสูงกว่า 40 °c ให้ลดค่ากระแสด้วยตัวคูณลดดังนี้

อุณหภูมิโดยรอบ (°c)	ตัวคูณลด
41 - 45	0.932
46 - 50	0.852
51 - 55	0.761
56 - 60	0.659
61 - 65	0.529
66 - 70	0.398

จำนวนสูงสุดของสายไฟฟ้าในท่อร้อยสาย

ขนาดสาย (mm ²)	จำนวนสูงสุดของสายไฟฟ้าในท่อร้อยสายตามตารางในภาคผนวกที่ 2 และ 3									
	12.7-16 (1/2"-5/8")	19 3/4"	25 1"	32 1 1/4"	38 1 1/2"	50 2"	60 2 1/2"	75 3"	90 3 1/2"	100 4"
1	6	10	18	31	45	-	-	-	-	-
1.5	5	10	14	25	35	-	-	-	-	-
2.5	3	5	9	16	22	38	-	-	-	-
4	3	5	7	13	18	30	47	-	-	-
6	2	4	5	10	14	23	36	48	-	-
10	1	3	4	6	9	15	22	32	44	50
16	1	2	3	4	5	9	14	21	28	37
25	-	-	-	3	4	7	11	16	22	28
35	-	-	-	2	3	5	8	13	18	23
50	-	-	-	1	2	4	6	9	13	16
70	-	-	-	1	1	3	5	8	10	13
95	-	-	-	1	1	2	3	6	8	10
120	-	-	-	1	1	2	3	6	8	10
150	-	-	1	1	1	2	3	5	7	9
185	-	-	-	1	1	1	2	4	5	7
240	-	-	-	1	1	1	1	3	4	6
300	-	-	-	-	1	1	1	3	4	5
400	-	-	-	-	-	1	1	1	3	4
500	-	-	-	-	-	1	1	1	2	3

การนำหลอดปล่อยแสงชนิดที่มีสีต่าง ๆ ทั่วไปใช้งาน

	D	DX 156	CW	UV	CWX	CWX 152	W	WW	WWX	WWX 153	IF
โคมไฟสว่างร้านค้า											
โรงงานของดี						●	●		●		
โรงงานเรือ			●	●							
โรงงานขนส่ง				●	●						
โรงงานเคี๋ย				●	●	●					
โรงงานรถแห่					●				●		
โรงงานเฟอร์นิเจอร์				●	●						
โรงงานหนังสือ				●			●				
โรงงานอิเล็กทรอนิกส์				●			●				
โรงงานนาฬิกา									●		
โรงงานเครื่องสำอาง					●				●		
โรงงานดอกไม้		●			●				●		
โคมไฟสว่างที่สำนักงาน, อาคารพาณิชย์											
สำนักงาน			●	●							
หัตถ์ประติมากรรม				●					●	●	
โรงงาน		●							●		●
ภัตตาคาร		●							●		
โรงภาพยนตร์		●							●		
โรงเรียน				●			●		●	●	
อาคารกีฬา					●		●				
โรงพยาบาล	●	●		●					●		
โคมไฟสว่างกลางแจ้ง											
เหล็ก			●				●				
ท่อน้ำ	●	●	●				●				
โรงพิมพ์	●	●	●				●				
โรงไฟฟ้า			●				●				
เคมี	●	●	●	●							
ไม้			●				●				
รถยนต์			●				●				
ห้องทดลอง	●	●	●						●		
โคมไฟตั้งโต๊ะ			●				●				
โคมไฟสว่างในอาคาร บ้านเรือน											
พัดน้ำเย็น								●	●		●
ครัว, ห้องน้ำ			●						●		
โรงรถ, ห้องใต้ดิน			●				●				

คุณสมบัติทางไฟฟ้าของหลอดฟลูออโร เรส เช่นเดียวกับตาราง

ชนิด	ความยาว (ซม.)	Ballast Loss (W.)	Ø หลอด ม.ม.	กระแส แอมป์	ชนิดของสี	ความสว่าง ลูเมน
TL 4W	15	6	16	0.15	Warm White	130
					White	150
TL 6W	23	6	16	0.16	Warm White Special Deluxe	160
					Warm White	260
					White	300
					White Deluxe	200
					Daylight	200
TL 8W	30	6	16	0.17	Warm White Special Deluxe	240
					Warm White	445
					White	475
					White Deluxe	310
					Daylight	310
					White 5000°K	240
TL 13W	53	6	16	0.17	Warm White Special Deluxe	500
					Warm White	890
					White	950
					White Deluxe	630
TLD 15W แบบหลอดเล็ก	46	10	26	0.33	Warm White Special Deluxe	500
					Warm White	880
					Warm White Deluxe	570
					White	900
					White Deluxe	590
					Cool Daylight	495
					Daylight	760

ชนิด	ความยาว (ซม.)	Ballast Loss (W.)	หลอด (ม.ม.)	กระแส (แอมป์)	ชนิดของสี	ความสว่าง ลูเมน
TL 20W	61	10	38	.37	Warm White Special Deluxe	650
					Warm White	1150
					Warm White Deluxe	750
					White	1220
					White Deluxe	760
					White Special Deluxe	650
					White 5000°K	650
					Cool Daylight	1030
					Daylight	760
TL 40W	122	10	38	.43	Warm White Special Deluxe	1750
					Warm White	3070
					Warm White Deluxe	1950
					White	3200
					White Deluxe	2020
					White Special Deluxe	1730
					White 5000°K	1750
					Cool Daylight	2600
					Daylight	2020
Daylight 7400°K	1760					
TL 40W-1	100	10	38	.43	Warm White Special Deluxe	1620
					Warm White	2870
					Warm White Deluxe	1830
					White	2870
					White Deluxe	1930
					White Special Deluxe	1620
TL 65W	152	13	38	.67	Warm White Special Deluxe	2820
					Warm White	4950
					Warm White Deluxe	3200
					White	5100
					White Deluxe	3320
					Cool Daylight	4010
					Daylight	3320

ยี่ห้อ	ความยาว (ซม.)	Ballast Loss (พ.)	สีหลอด (mm.)	กระแส (แอมป์)	ชนิดหลอด	ราคาต่อ ลูเมน
TL M20W RS ยี่ห้อ Rapid Start	61	16	38	.37	Warm White Special Deluxe Warm White Warm White Deluxe White White Deluxe White Special Deluxe Daylight	650 1110 720 1110 730 650 730
TL M40W RS ยี่ห้อ Rapid Start	122	16	38	.43	Warm White Special Deluxe Warm White Warm White Deluxe White White Deluxe White Special Deluxe Cool Daylight Daylight	1650 2820 1860 2900 1900 1650 2325 1900
TL M65W RS ยี่ห้อ Rapid Start	152	19	38	.67	Warm White Special Deluxe Warm White Warm White Deluxe White White Deluxe White Special Deluxe Daylight	2750 4650 3050 4800 3200 2850 3200
TL EM40W RS	41	10	32	.44	Warm White Warm White Deluxe White White Deluxe	2850 2070 2850 1930

ชนิด	ความยาว (ซม.)	Ballast Loss (พ.)	หลอด ม.ม.)	กระแส (แอมป์)	ชนิดของสี	ความยาว ลูเมน
TLD 30W แบบหลอดเล็ก	92	9	26	0.36	Warm White Special Deluxe Warm White - Warm White Deluxe White White Deluxe Cool Daylight Daylight	2220 2120 1350 2225 1495 1850 1455
TL 14W แบบสั้น	38	9	38	0.39	Warm White White White Deluxe Cool Daylight Daylight	650 710 445 530 445
TL 15W แบบสั้น	46	10	38	0.4	Warm White Warm White Deluxe White White Deluxe Cool Daylight Daylight	810 530 830 550 690 550
TL 20W หลอดสั้น	61	10	38	.37	แดง เหลือง เขียว น้ำเงิน	60 80 1300 250
TL 40W หลอดสั้น	122	10	38	.43	แดง เหลือง เขียว น้ำเงิน	160 2000 3300 650

ชนิด	ความยาว (ซม.)	Ballast Loss (W.)	หลอด (มม.)	กระแส (แอมป์)	ชนิดของสี	ความสว่าง ลูเมน
TL E22W T40GH	21.5	5	28	.27	Warm White White White Deluxe Cool Daylight Daylight	1110 1110 750 900 750
TL E32W T40GH	31	10	32	.42	Warm White Special Deluxe Warm White Warm White Deluxe White White Deluxe Cool Daylight Daylight	1210 2090 1515 2080 1400 1730 1400
TL E40W	41	10	32	.43	Warm White Special Deluxe Warm White Warm White Deluxe White White Deluxe Cool Daylight Daylight	1830 2930 2130 2930 1990 2425 1990
TL U20W	31	10	38	.37	Warm White White	1100 1100
TL U40W	60.7	10	38	.43	Warm White Special Deluxe Warm White Warm White Deluxe White	1700 2850 2000 2850
TL U65W	76.5	13	38	.67	Warm White White	4850 4850
TL W25W	-	10	27	-	Warm White Deluxe White Deluxe	1250 1250

ตาราง 6 ขนาดแนวท่อแก๊สทางการแพทย์ – ใช้ new British Standard สำหรับท่อทองแดง

ขนาด New British Standard (B.S.2871 : Part I ,ตาราง X)		ระยะห่างจากแหล่งจ่ายที่ 60 P.S.I.G. สำหรับความดันสูญเสีย 0.07 , 0.14 และ 0.21 บาร์ (เมตร)																	
Outside diameter (mm.)	Wall thickness (mm.)	Mean internal diameter (mm)	8	15	30	61	91	122	152	183	213	244	274	305	335	366	396	427	457
8	0.6	6.8	อัตราการใช้ของอากาศอิสระ (ลิตร/นาที)																
เหมาะสำหรับใช้บนแก๊สทางการแพทย์และชุดติดตั้งสูญญากาศทุกประเภท																			
เหมาะสำหรับ short risers หรือ drops สู่หน่วยปลายทางสำหรับแก๊สเท่านั้น																			
10	0.6	8.8	176	209	141	95	75	64	56	50	46	43	40	37	35	34	32	31	30
12	0.6	10.8	261	307	207	139	110	94	82	74	68	63	59	55	52	50	47	45	44
15	0.7	13.6	564	382	258	174	138	117	103	93	85	78	73	69	65	62	59	57	55
22	0.9	20.2	845	572	386	260	207	175	154	139	127	118	110	104	98	93	89	85	82
28	1.2	26.2	1033	711	481	325	258	219	192	173	159	147	137	129	122	117	111	107	102
35	1.2	32.5	1677	1135	768	518	411	349	307	277	254	235	220	207	196	186	178	170	164
42	1.2	39.6	2441	1656	1123	759	604	513	451	407	373	345	323	304	288	274	262	251	241
			3023	2053	1395	945	751	638	562	507	465	431	403	379	359	342	326	313	301
			3363	2283	1547	1047	832	706	622	560	514	476	445	419	397	378	361	346	332
			4881	3320	2257	1530	1218	1035	912	823	754	699	653	615	583	555	530	508	488
			6034	4109	2800	1901	1514	1287	1135	1024	938	870	814	767	726	691	660	633	609
			6023	4096	2783	1886	1500	1275	1124	1013	928	861	805	758	718	683	653	626	602
			8720	5943	4051	2752	2192	1865	1644	1483	1360	1261	1180	1111	1053	1002	957	918	883
			10758	7344	5018	3415	2723	2317	2044	1845	1692	1569	1468	1383	1310	1248	1192	1143	1099
			14587	9963	6806	4633	3694	3145	2775	2504	2296	2130	1993	1878	1780	1694	1619	1553	1493
			17963	12290	8421	5743	4584	3904	3446	3112	2855	2648	2478	2355	2213	2107	2107	1932	1858

ตัวอย่าง

- 1) ท่อขนาด 122 ม. 28 มม. สามารถรับแก๊สทางการแพทย์ได้ 706 ลิตร/นาที โดยมีความดันสูญเสีย 0.07 บาร์ หรือ 1035 ลิตร/นาที โดยมี loss = 0.14 บาร์
- 2) อัตราการใช้ของแก๊ส = 1100 ลิตร/นาที ในท่อขนาด 122 ม. 28 มม. จะเกิดความดันสูญเสียประมาณ 0.15 บาร์
- 3) ท่อขนาด 140 ม. 28 มม. ที่มีความสามารถให้ผ่าน 1000 ลิตร/นาที จะมีความดันสูญเสีย = 0.15 บาร์

ตาราง 8 ขนาดแนวท่อของสูญญากาศทางการแพทย์ - ใช้ new British Standard สำหรับท่อทองแดง

ขนาด New British Standard (B.S.2871 : Part I, ตาราง X)		ระยะห่างจากแหล่งจ่ายที่ 450 mmHg (เกจ) สำหรับความดันสูญเสีย 10, 20, 30 และ 50mmHg (เมตร)																	
Outside diameter (mm.)	Wall thickness (mm.)	Mean internal diameter (mm.)	8	15	30	61	91	122	152	183	213	244	274	305	335	366	396	427	457
อัตราการผลิตของอากาศอิสระ (ลิตร/นาที)																			
12	0.6	10.8	47	40	30	22	16	12	9	7	5	4	3	2	2	2	2	2	2
15	0.7	13.6	59	49	36	26	19	14	10	8	6	5	4	3	3	3	3	3	3
22	0.9	20.2	89	75	54	39	28	20	15	11	8	7	5	4	4	4	4	4	4
28	1.2	26.2	113	94	68	48	34	25	18	13	10	8	6	5	5	5	5	5	5
35	1.2	32.6	133	109	80	56	39	28	20	15	11	9	7	6	6	6	6	6	6
42	1.2	39.6	158	128	95	66	45	32	23	17	13	10	8	7	7	7	7	7	7
54	1.2	51.6	206	163	121	84	57	40	29	21	16	12	9	8	8	8	8	8	8
76.1	1.5	73.1	270	214	157	110	75	52	36	26	19	14	11	9	9	9	9	9	9

ตัวอย่าง

- 1) ท่อขนาด 122 ม. 28 มม. สามารถรับอากาศอิสระได้ 71 ลิตร/นาที โดยมีความดันสูญเสีย 10 มิลลิเมตรปรอท หรือ 187 ลิตร/นาที โดยมี loss = 50 มิลลิเมตรปรอท
- 2) อัตราการไหลของท่อขนาด 122 ม. 28 มม. = 160 ลิตร/นาที จะเกิดจากความดันสูญเสียมีค่าประมาณ 30 มิลลิเมตรปรอท

ตาราง 7 ขนาดแนวท่อของ Medical compressed air- ใช้นิว British Standard สำหรับท่อทองแดง

ขนาด New British Standard (B.S.2871 : Part I, ตาราง X)		ระยะห่างจากแหล่งจ่ายที่ 150 P.S.I.G. สำหรับความดันสูญเสีย 0.07 , 0.14 และ 0.34 บาร์ (เมตร)																	
Outside diameter (mm.)	Wall thickness (mm.)	Mean internal diameter (mm.)	8	15	30	61	91	122	152	183	213	244	274	305	335	366	396	427	457
8	0.6	6.8	อัตราการใช้ของอากาศอิสระ (ลิตร/นาที)																
10	0.6	8.8	เหมาะสำหรับปั๊มแก๊สทางการแพทย์และชุดติดตั้งสูญญากาศทุกประเภท																
12	0.6	10.8	เหมาะสำหรับ short risers หรือ drops ขนาด 15 มม. สำหรับปลายท่อเท่านั้น, แต่ไม่ใช้กับห้องผ่าตัด																
15	0.7	13.6	235	276	186	125	99	84	74	67	61	56	53	50	47	45	43	41	39
			345	405	274	185	147	124	109	99	90	84	78	74	70	66	63	61	58
			565	664	450	304	242	205	181	163	149	138	129	122	115	110	105	100	96
			759	514	347	234	186	158	139	125	114	106	99	93	88	84	80	77	74
			1112	754	510	345	274	232	205	184	169	156	146	138	130	124	118	114	109
			1811	1231	836	566	450	383	337	304	279	258	242	227	215	205	196	188	180
			3198	2175	1478	1001	797	577	597	538	493	457	428	403	381	363	347	332	320
			5180	3533	2410	1638	1306	1111	980	884	811	752	704	663	628	598	571	548	527
			4387	2984	2027	1374	1093	929	819	739	677	628	587	553	524	498	476	456	439
			6382	4351	2953	2013	1604	1364	1203	1086	995	923	863	813	771	734	701	672	646
			10290	7038	4816	3253	2620	2232	1970	1779	1632	1514	1417	1335	1266	1205	1152	1105	1063
			7841	5345	3638	2470	1968	1674	1476	1332	1221	1132	1059	998	945	900	860	825	793
			11380	7775	5307	3612	2881	2453	2165	1954	1792	1662	1556	1466	1389	1323	1264	1212	1166
			16271	12528	8599	5876	4696	4003	3536	3194	2931	2720	2547	2401	2276	2168	2073	1988	1912
			13128	8964	6113	4159	3316	2823	2490	2248	2061	1912	1789	1686	1598	1521	1454	1394	1341
			19010	13012	8901	6070	4847	4129	3646	3293	3021	2803	2624	2473	2344	2232	2134	2047	1969
			30392	20892	14381	9849	7881	6723	5942	5371	4930	4577	4286	4042	3833	3651	3491	3349	3223

ตัวอย่าง

- 1) ท่อขนาด 122 ม. 28 มม. สามารถรับอากาศอิสระได้ 929 ลิตร/นาทีโดยมีความดันสูญเสีย 0.07 บาร์ หรือ 2232 ลิตร/นาที โดยมี loss = 0.34 บาร์
- 2) อัตราการใช้ท่อ 122 ม. 28 มม. เท่ากับ 1500 ลิตร/นาที โดยมีความดันสูญเสียประมาณ 0.16 บาร์
- 3) ท่อขนาด 140 ม. 28 มม. สามารถรับอากาศอิสระได้ 1000 ลิตร/นาที โดยมีความดันสูญเสียประมาณ 0.09 บาร์