

บทที่ 4 ผลการวิจัย

ร้านไทยเส็งยนต์การเกษตร พิษณุโลก เป็นตัวแทนจำหน่ายรถเกี่ยวขนาดข้าว ะไหล่ และเป็นศูนย์บริการซ่อมบำรุงรถเกี่ยวขนาดข้าว ซึ่งให้บริการทั้งภาคเหนือตอนบนและตอนล่าง ทางร้านได้มีการจัดเตรียมอะไหล่ไว้เพื่อบริการทั้งการขายและการซ่อม อะไหล่ที่จัดเตรียมไว้นั้นได้มาจากโรงงานผลิตที่ กรุงเทพฯ ซึ่งเป็นโรงงานที่ประกอบรถและผลิตชิ้นส่วนอะไหล่

4.1 ผลจากการจัดตั้งรหัสวัสดุ

ผลจากการจัดตั้งรหัสวัสดุให้กับชิ้นส่วนอะไหล่ของส่วนประกอบหลักแต่ละชนิด ทำให้การสั่งซื้อ และเบิกจ่ายอะไหล่ มีความสะดวกมากขึ้น และสามารถทราบข้อมูลจากการอ่านรหัสว่าเป็นอะไหล่ชิ้นส่วนใด ซึ่งในการจัดตั้งรหัสวัสดุนี้ยังสามารถใช้เป็นข้อมูลในการปรับปรุงแผนการตลาดของร้านไทยเส็งยนต์การเกษตร พิษณุโลก ต่อไป

ซึ่งมีหลักการในการจัดตั้งดังต่อไปนี้

รูปแบบรหัสมาตรฐาน : XX- NN

(1) (2)

ตำแหน่งที่ 1 หมายถึง ชนิดของส่วนประกอบหลักแสดงด้วยตัวอักษรพิมพ์ใหญ่จำนวน 2 ตัว แทนส่วนประกอบหลักแต่ละส่วน คือ TN แทนระบบต้นนวด, TK แทนระบบหัวเกี่ยวหัวตัด, PS แทนระบบต้นกำลัง และ TW แทนระบบช่วงล่าง

ตำแหน่งที่ 2 หมายถึง ชิ้นส่วนอะไหล่ของแต่ละส่วนประกอบหลัก ใช้ตัวเลขจำนวน 2 ตัว รายการรหัสวัสดุที่เราจัดตั้งเป็นตัวอย่างมีดังต่อไปนี้

| รหัสวัสดุชิ้นส่วนอะไหล่ของระบบตู้ควบคุม | | |
|---|------|----------------------|
| ลำดับ | รหัส | ความหมาย |
| 1 | TN01 | ฝาครอบตู้สแตนเลส |
| 2 | TN02 | ซีรอปบน |
| 3 | TN03 | ลูกปืนตุ๊กตา |
| 4 | TN04 | ลูกนวด |
| 5 | TN05 | ตู้พัดลมตู้ควบคุม |
| 6 | TN06 | ใบพัดลมเหล็ก |
| 7 | TN07 | มู่เสี้ยนขนาด TT |
| 8 | TN08 | ลูกเบี้ยว 1.2 |
| 9 | TN09 | ซีรอปล่าง |
| 10 | TN10 | เพลลาใบเกสียวรางข้าว |
| 11 | TN11 | แวนลูกปืน |
| 12 | TN12 | ถาดตะแกรงร้อน |
| 13 | TN13 | ฝากระโปรงหลัง |
| 14 | TN14 | รางข้าวสแตนเลส |

ตารางที่ 4.1.1 ตัวอย่างการแสดงผลวัสดุชิ้นส่วนอะไหล่ของระบบตู้ควบคุม

4.2 ผลการจัดทำใบรายการวัสดุ

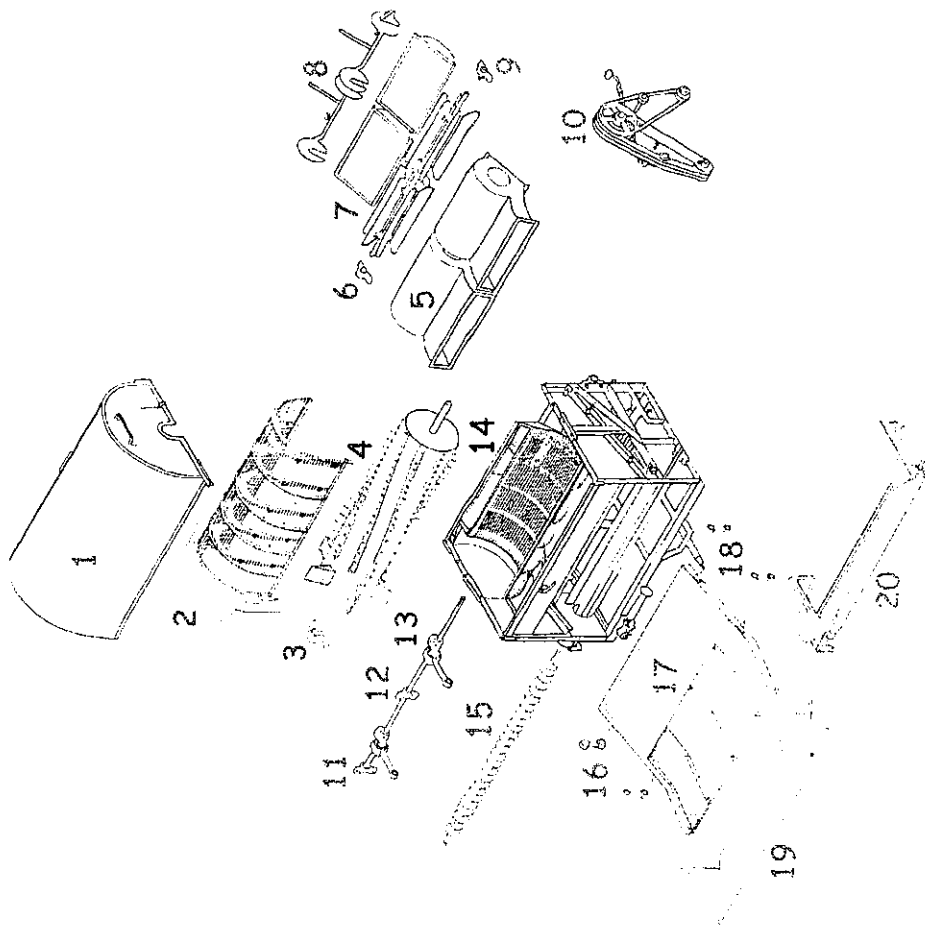
ร้านไทยเส็งยนต์การเกษตร พิษณุโลก เป็นศูนย์บริการซ่อมบำรุง และจำหน่ายอะไหล่ของรถเกี่ยวนวดข้าว ต้องการให้จัดทำภาพขึ้นส่วนอะไหล่ ของส่วนประกอบ4 ส่วนหลักของรถเกี่ยวนวดข้าว เพื่อให้ง่ายและรวดเร็ว ต่อการสั่งซื้อ การเบิกจ่าย และการตรวจรับอะไหล่ เป็นการสร้างความพึงพอใจให้แก่ลูกค้า รายละเอียดส่วนประกอบ 4 ส่วนหลัก ประกอบด้วย 1. ระบบค้อนวด 2. ระบบหัวเกี่ยวหัวตัด 3.ระบบช่วงล่าง 4.ระบบต้นกำลัง ซึ่งก่อนทำการเขียนแบบภาพอะไหล่ของส่วนประกอบ 4 ส่วนหลัก ได้รวบรวมรายละเอียดส่วนประกอบ ของรถเกี่ยวนวดข้าว และแสดงออกมาใน รูปของรายการวัสดุ ซึ่งมีรายละเอียดดังนี้

| ระดับ | รหัส | ความหมาย | ปริมาณ / หน่วย |
|-------|------|----------------------|----------------|
| 0 | | รถเกี่ยวนวดข้าว | 1 |
| 1 | | ระบบค้อนวด | 1 |
| 2 | TN01 | ฝาครอบตู้สเตนเลส | 1 |
| 2 | TN02 | ซีรอบบน | 1 |
| 2 | TN03 | ลูกปืนตุ๊กตา | 6 |
| 2 | TN04 | ลูกนวด | 1 |
| 2 | TN05 | ตุ้พัดลมค้อนวด | 1 |
| 2 | TN06 | ใบพัดลมเหล็ก | 1 |
| 2 | TN07 | มู่เสขนาด TT | 1 |
| 2 | TN08 | ลูกเบี้ยวรูป 1.2 | 1 |
| 2 | TN09 | ซีรอบล่าง | 1 |
| 2 | TN10 | เพลลาใบเกลียวรางข้าว | 1 |
| 2 | TN11 | แฉนลูกปืน | 2 |
| 2 | TN12 | ถาดตะแกรงร่อน | 1 |
| 2 | TN13 | ฝากระบี่รงหลัง | 1 |
| 2 | TN14 | รางข้าวสเตนเลส | 1 |

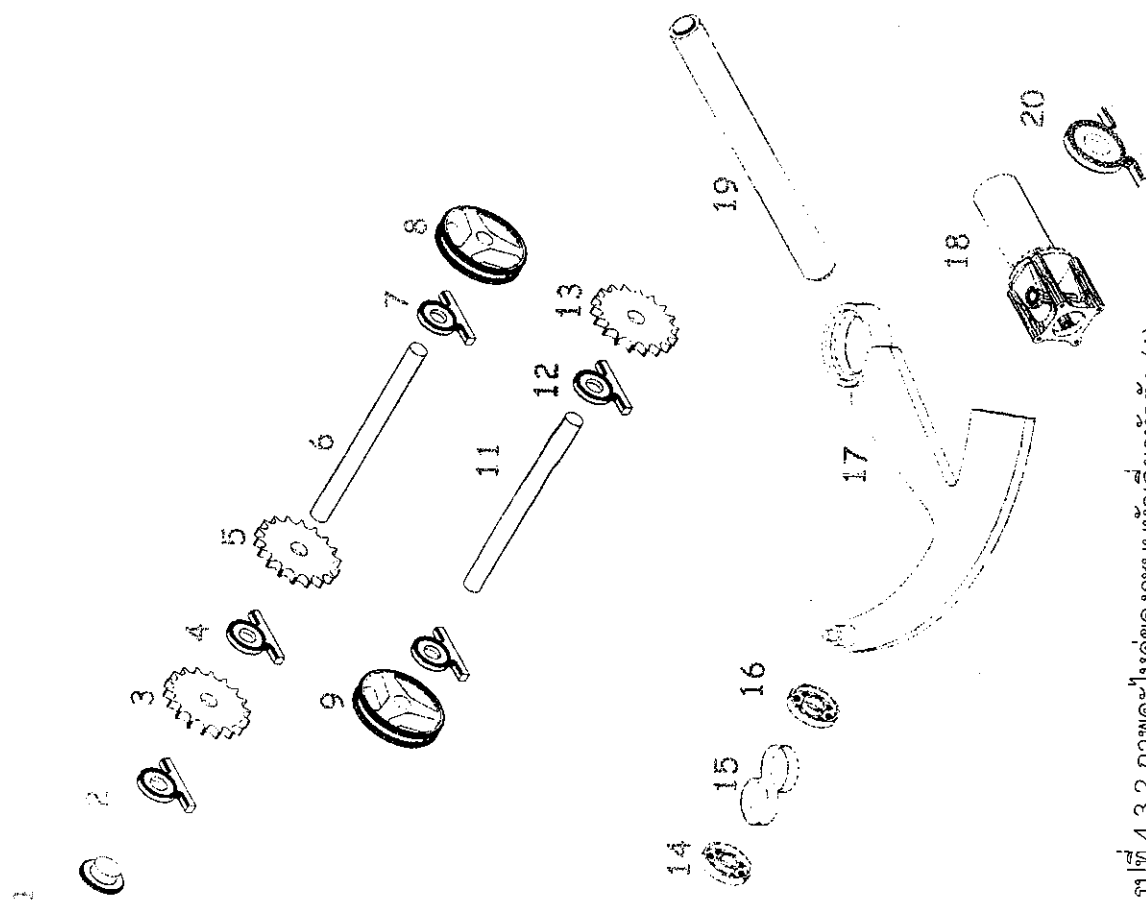
ตารางที่ 4.2.1 แสดงรายการวัสดุของระบบค้อนวด

4.3 ผลจากการเขียนภาพชิ้นส่วนอะไหล่ ส่วนประกอบ 4 ส่วนหลัก

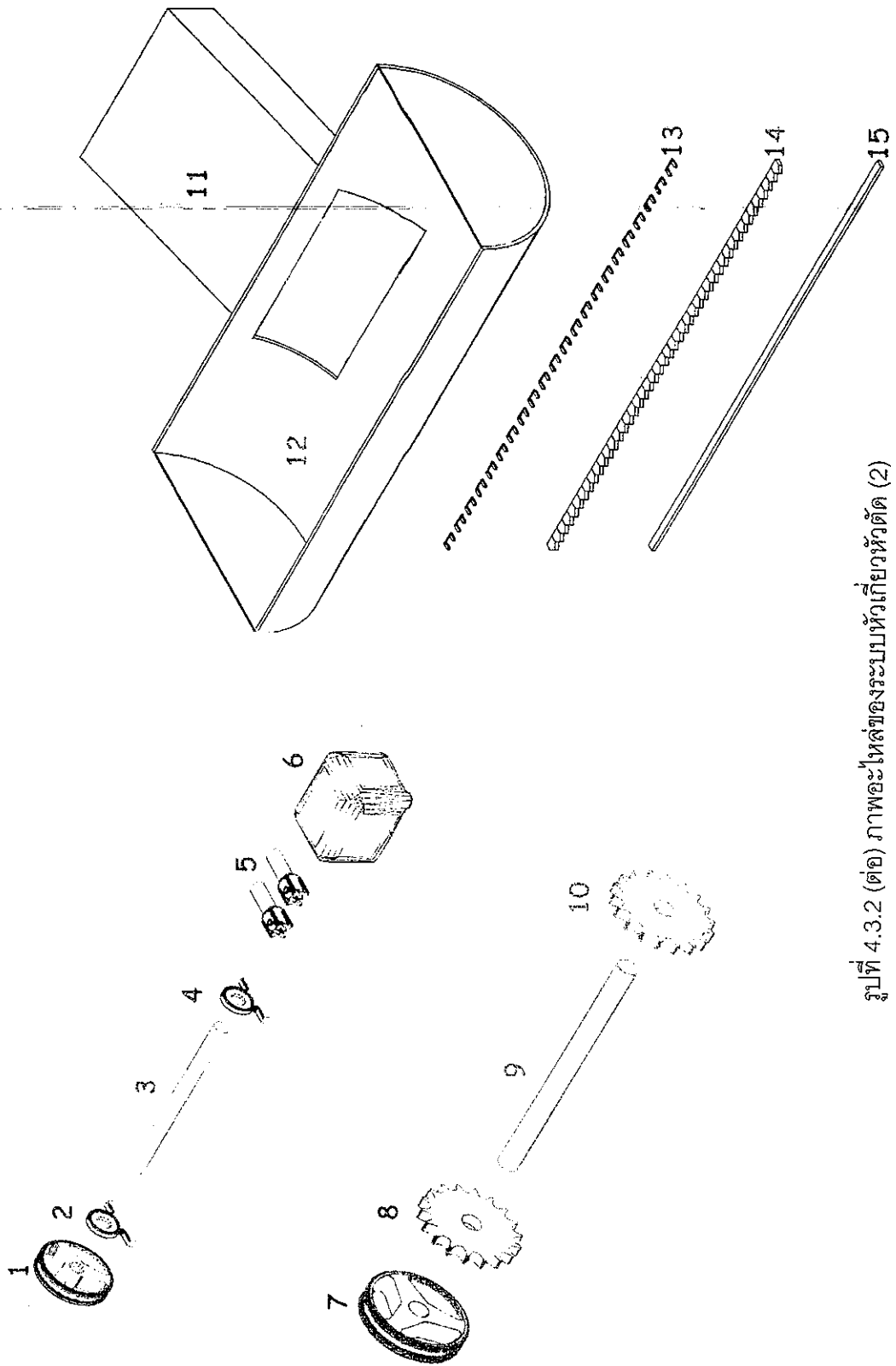
การจัดทำภาพชิ้นส่วนอะไหล่ ส่วนประกอบ 4 ส่วนหลัก ซึ่งประกอบด้วย 1. ระบบตู้ควบคุม 2. ระบบหัวเกี่ยวหัวตัด 3.ระบบต้นกำเนิด และ 4.ระบบช่วงล่าง ได้นำโปรแกรม Mechanical Desktop 6.0 มาประยุกต์ใช้ในการเขียนแบบ ซึ่งถือว่ามีมีความสำคัญ เพราะมีส่วนช่วยให้การจัดทำอะไหล่ชิ้นส่วนรถเกี่ยวชนิดข้าวมีความชัดเจนมากขึ้น เนื่องจากในการสั่งซื้อ, การเบิกจ่าย, การตรวจรับอะไหล่ นั้น จำเป็นอย่างยิ่งที่ต้องมีภาพประกอบในการอธิบายรหัสชิ้นส่วนอะไหล่ เพื่อช่วยให้พนักงาน และลูกค้ามีความเข้าใจได้ง่าย สามารถดูจากรูปภาพอะไหล่ประกอบ ระหว่างการสั่งซื้อได้ ว่าต้องการซื้อ หรือทำการเบิกจ่ายชิ้นส่วนใด และการนำโปรแกรม Mechanical Desktop 6.0 มาใช้ในการเขียนแบบครั้งนี้เป็นประโยชน์ต่อร้านไทยเส็งยนต์ การเกษตร พืชญโลก เป็นอย่างยิ่ง เพราะลดความผิดพลาด ในการเบิกจ่ายและการตรวจรับอะไหล่ สามารถสร้างความพึงพอใจให้แก่ลูกค้าได้เป็นอย่างดี ดังรูปที่ 4.3.1 - 4.3.4



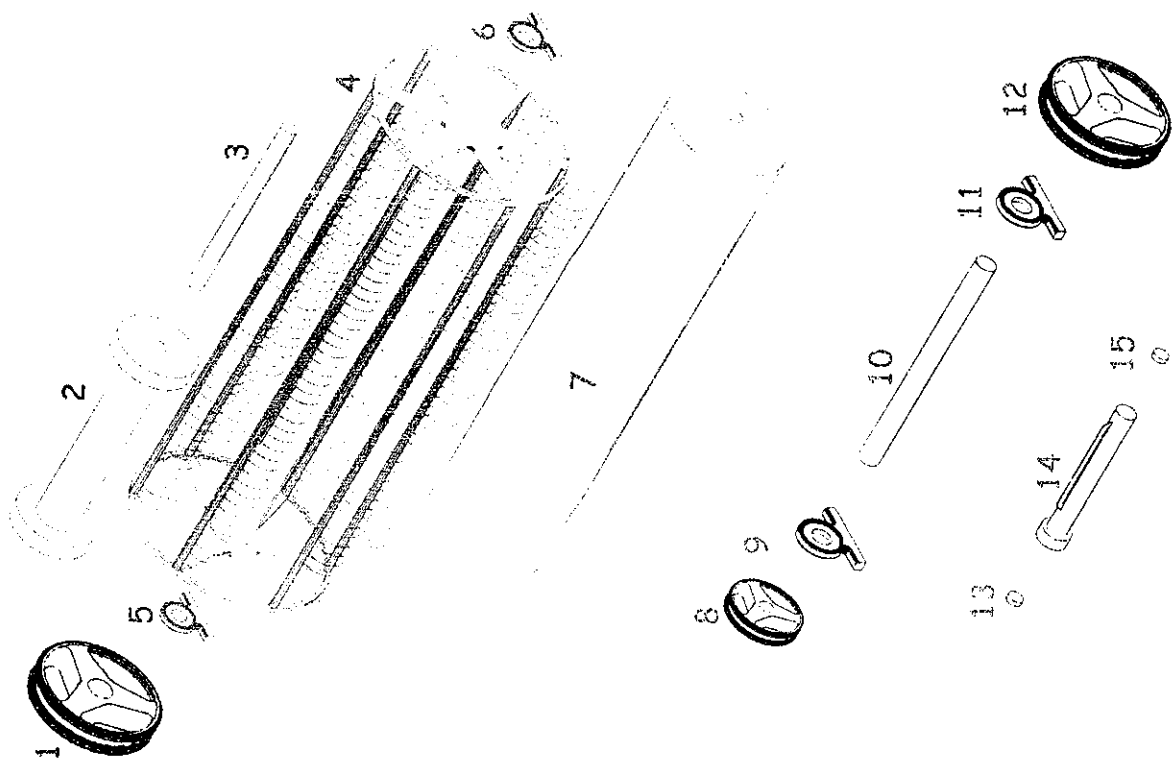
รูปที่ 4.3.1 ภาพอะไหล่ของระบบตู้เมล็ด



รูปที่ 4.3.2 ภาพอะไหล่ของระบบหัวเกี่ยหวัด (1)



รูปที่ 4.3.2 (ต่อ) ภาพอะไหล่ของระบบหัวเกี่ยวหัดตัด (2)



รูปที่ 4.3.2 (ต่อ) ภาพอะไหล่ของระบบหัวเกี่ยวหัวตัด (3)

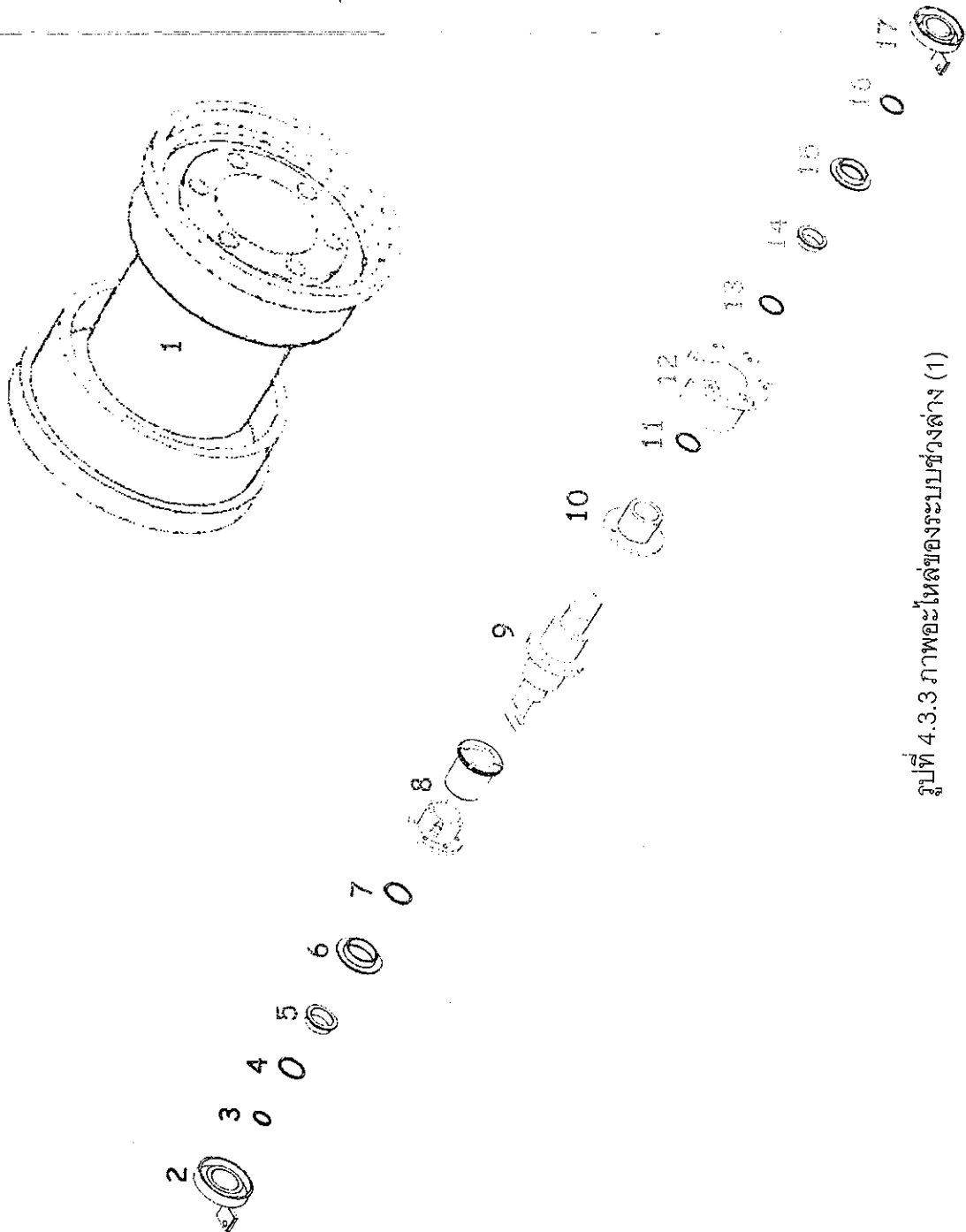
4840146

ปี ๒๕
เลข
๐๖๒๑๑
๒๕๔๗

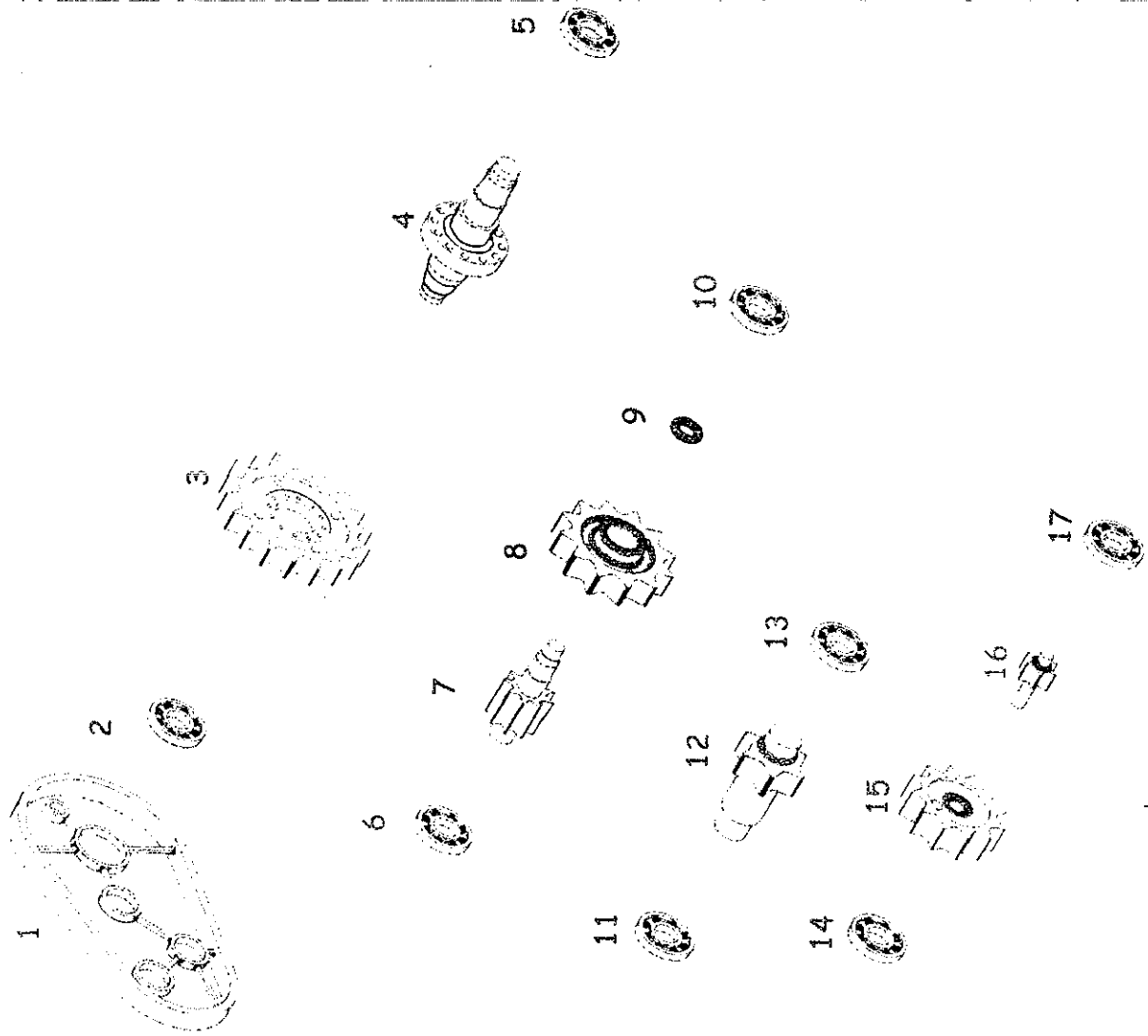


สำนักหอสมุด

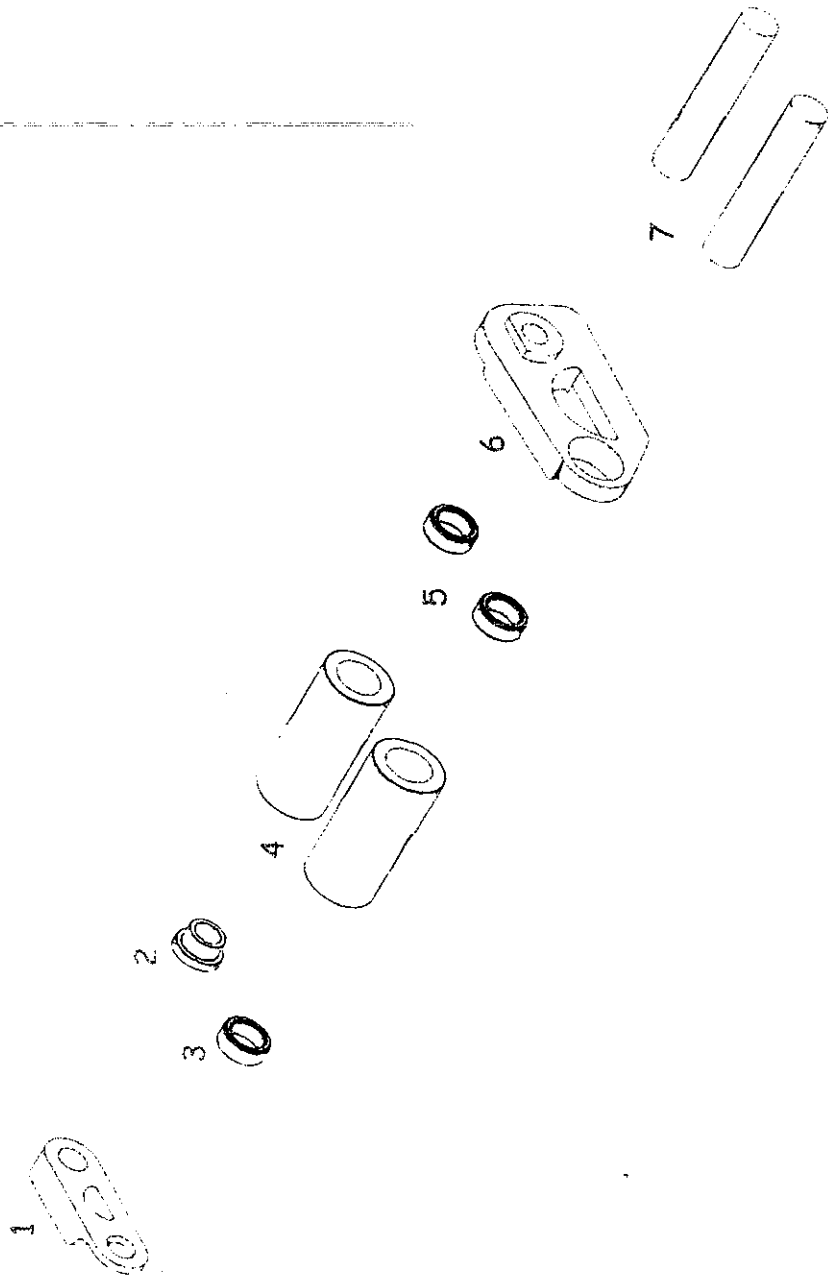
15 ก.ค. 2548



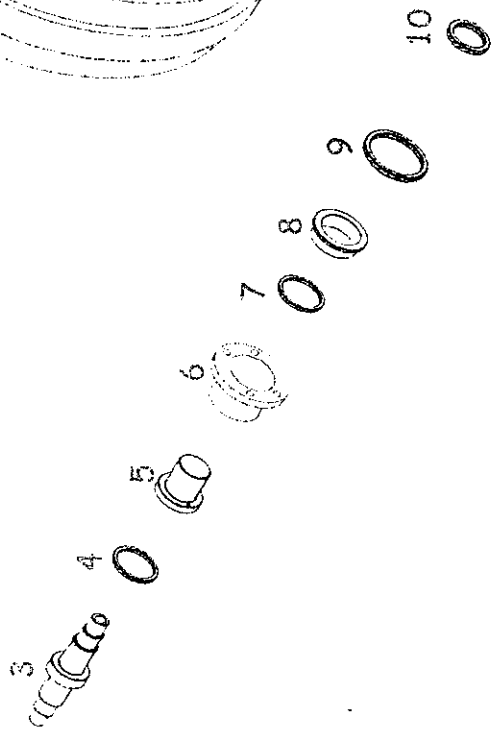
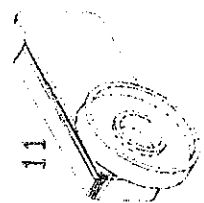
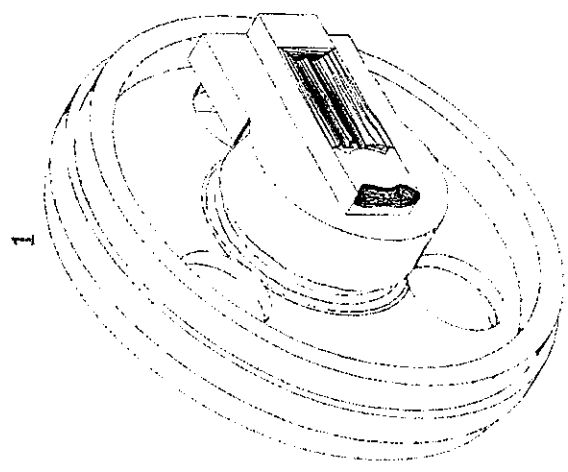
รูปที่ 4.3.3 ภาพอะไหล่ของระบบช่วงล่าง (1)



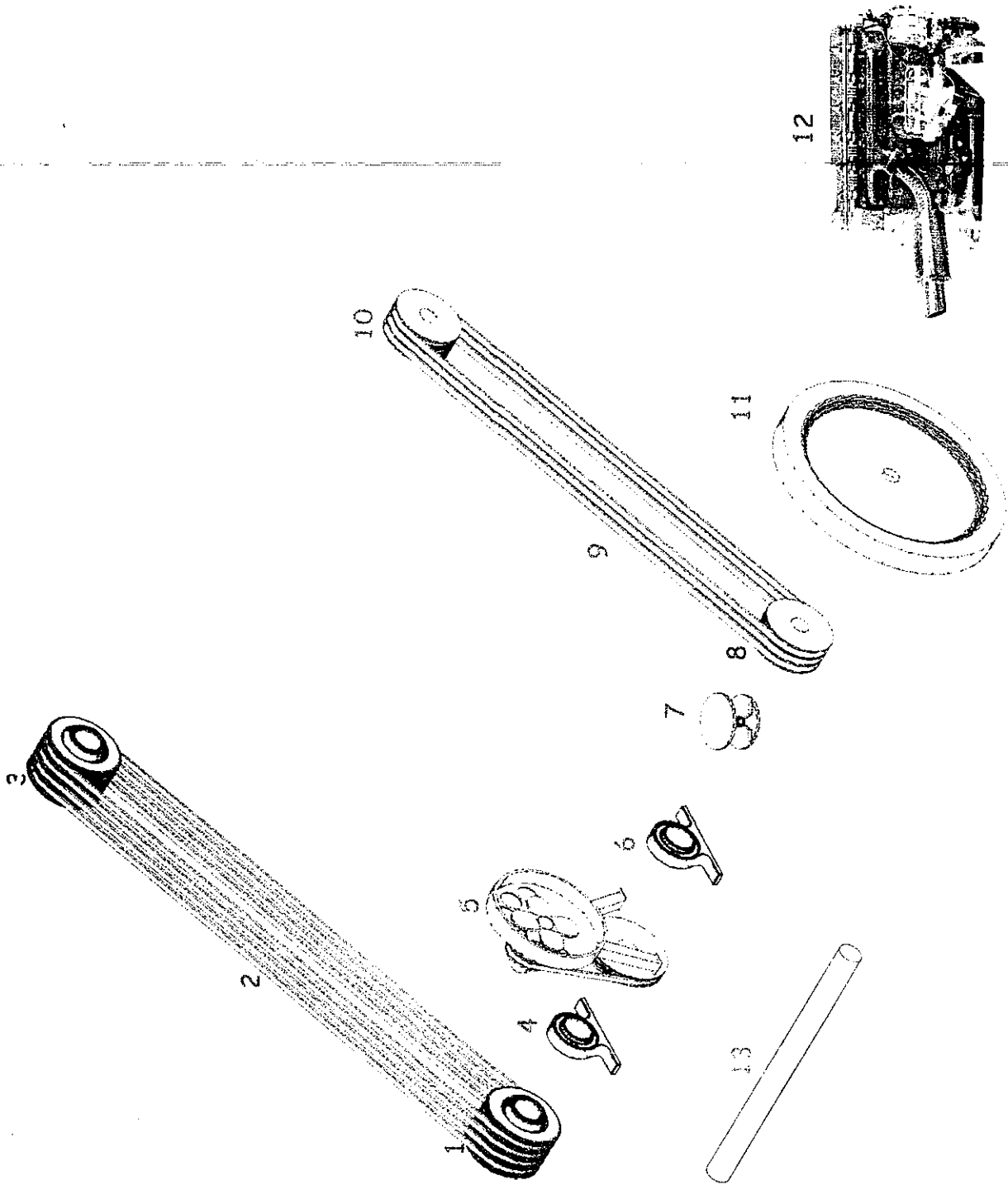
รูปที่ 4.3.3 (ต่อ) ภาพอะไหล่ของระบบช่วงล่าง (2)



รูปที่ 4.3.3 (ต่อ) ภาพอะไหล่ของระบบขงล่าง (3)



รูปที่ 4.3.3 (ต่อ) ภาพอะไหล่ของระบบช่วงล่าง (4)



รูปที่ 4.3.4 ภาพอะไหล่ของระบบต้นกำลัง

4.4 ผลจากการจัดทำคู่มือการใช้งานและการบำรุงรักษาเบื้องต้นของรถเกี่ยวนวดข้าว

การจัดทำคู่มือการใช้งานและการบำรุงรักษาเบื้องต้นของรถเกี่ยวนวดข้าว เป็นอีกปัจจัยหนึ่งที่จะสร้างความพึงพอใจให้กับลูกค้าร้านไทยเสียงยนต์การเกษตร พิษณุโลก เพราะลูกค้าสามารถนำไปใช้งานได้สะดวกขึ้น และสามารถทำการบำรุงรักษาเบื้องต้นด้วยตนเองได้ ไม่ต้องขอคำปรึกษาจากศูนย์ซ่อมบำรุง หรือต้องรอการแก้ไขเหตุขัดข้องจากช่าง ซึ่งในคู่มือการใช้งานและการบำรุงรักษาเบื้องต้นของรถเกี่ยวนวดข้าวนี้ ได้รวบรวมรายละเอียดต่างๆ ที่จำเป็นต่อการใช้งานและการบำรุงรักษาของรถเกี่ยวนวดข้าว ไว้เป็นหัวข้อ (รูปแบบของคู่มือแสดงไว้ในภาคผนวก ข.) หัวข้อต่าง ๆ มีดังต่อไปนี้

1. สเปครถเกี่ยวนวดข้าว
2. ภาพส่วนประกอบ 4 ส่วนหลัก
3. หลักการทำงาน
4. อุปกรณ์ต่าง ๆ ที่ใช้ในการควบคุมการทำงานของรถเกี่ยวนวดข้าว
 - 4.1 คันบังคับ
 - 4.2 เกจวัดและสวิตช์ควบคุม
 - 4.3 หน้าที่การทำงานของเกจวัดและสวิตช์ควบคุม
5. การเตรียมพร้อมก่อนการลงทำงาน
6. วิธีการบังคับ
 - 6.1 การบังคับควบคุมหัวเกี่ยว
 - 6.2 การบังคับควบคุมรอบเครื่องยนต์
 - 6.3 การบังคับควบคุมระบบภายในตัวนวด
 - 6.4 การบังคับควบคุมการเดินรถ
7. ข้อแนะนำและข้อควรระวังในการลงทำงาน
8. การบำรุงรักษาด้วยตนเอง
9. กำหนดการบำรุงรักษา
10. สาเหตุการขัดข้องและวิธีการแก้ไข
11. การปรับแต่งลูกนวดเพื่อใช้นวดถั่ว

4.5 ผลจากการทำรูปเล่มภาพขึ้นส่วนอะไหล่ ส่วนประกอบ 4 ส่วนหลัก

จากการทำรูปเล่มภาพขึ้นส่วนอะไหล่ ส่วนประกอบ 4 ส่วนหลัก มีส่วนช่วยให้ลูกค้าและพนักงานมีความเข้าใจตรงกันในการสั่งซื้อ การเบิกจ่าย และการตรวจรับขึ้นส่วนอะไหล่ ทำให้เกิดความสะดวกรวดเร็ว ลูกค้าซื้อสินค้าได้ถูกต้อง เสียเวลาน้อยลง และลดความผิดพลาด สร้างความพึงพอใจให้กับลูกค้า (รูปเล่มภาพขึ้นส่วนอะไหล่ ส่วนประกอบ 4 ส่วนหลักแสดงไว้ในภาคผนวก ข.)

4.6 ผลการประเมินคู่มือการใช้งานและการบำรุงรักษาเบื้องต้นของรถเกี่ยวนวดข้าว และภาพขึ้นส่วนอะไหล่ของส่วนประกอบ 4 ส่วนหลัก

4.6.1 ผลการประเมินคู่มือการใช้งานและการบำรุงรักษาเบื้องต้นของรถเกี่ยวนวดข้าว

จากการกรอกแบบประเมินของลูกค้ายานไทยเส็งยนต์การเกษตร จำนวน 20 คน พอจะสรุปผลการประเมินออกมาเป็นร้อยละได้ดังตารางต่อไปนี้

| ระดับผลการประเมิน | ผลการประเมินคิดเป็น ร้อยละของแบบประเมินทั้งหมด |
|--|--|
| 1.สามารถสร้างความพึงพอใจให้แก่ลูกค้าในเกณฑ์ดีมาก (ระดับ 5 จาก ระดับ 5) | ร้อยละ 39 |
| 2.สามารถสร้างความพึงพอใจให้แก่ลูกค้าในเกณฑ์ดี (ระดับ 4 จาก ระดับ 5) | ร้อยละ 57 |
| 3.สามารถสร้างความพึงพอใจให้แก่ลูกค้าในเกณฑ์ปานกลาง (ระดับ 3 จาก ระดับ 5) | ร้อยละ 4 |
| 4.ระดับความพึงพอใจอยู่ในเกณฑ์น้อย และน้อยมาก (ระดับ 1 และ 2 จากระดับ 5) | ร้อยละ 0 |

ดังนั้นจึงสรุปผลการประเมินคู่มือการใช้งานและการบำรุงรักษาของรถเกี่ยวนวดข้าวได้ว่า สามารถสร้างความพึงพอใจให้แก่ลูกค้าอยู่ในเกณฑ์ที่ดี (ระดับ 4 จากระดับ 5)

4.6.2 ผลการประเมินภาพขึ้นส่วนอะไหล่ของส่วนประกอบ 4 ส่วนหลัก

ผลการประเมินจากอาจารย์ประจำภาควิชาวิศวกรรมเครื่องกล สรุปมีส่วนที่ต้องปรับปรุงเพื่อให้ภาพออกมาสมบูรณ์ เช่น การปรับขนาดภาพให้ใหญ่ขึ้น

ผลการประเมินจากผู้ประกอบการได้ว่า สรุปมีส่วนที่ต้องปรับปรุงคือการจัดวางภาพให้ถูกต้อง

ผลการประเมินการเขียนแบบภาพขึ้นส่วนอะไหล่ของส่วนประกอบ 4 ส่วนหลักของลูกค้ำ สรุปอยู่ในเกณฑ์ที่ดี (ระดับ 4 จาก ระดับ 5)