

ภาคผนวก

ภาคผนวก ก

ตารางที่ 2 ผลการทดสอบเครื่องทำความสะอาดแผ่นไอชนิดเขียน ด้วยหมึก Non permanent

ชนิดสารละลาย	ปริมาณสารละลาย	ชนิดลูกกลิ้ง	แผ่นที่	% การล้าง	ลักษณะแผ่นใส	ลักษณะลูกกลิ้ง
น้ำ	40 ml	ผ้าซาเมัวร์	1	100	มีคราบและชั้น	ชั้น, เบื่อนน้อย
น้ำ	40 ml	ผ้าซาเมัวร์	2	100	มีคราบและชั้น	ชั้น, เบื่อนน้อย
น้ำ	40 ml	ผ้าซาเมัวร์	3	100	มีคราบและชั้น	ชั้น, เบื่อนน้อย
น้ำ	40 ml	ผ้าซาเมัวร์	4	100	มีคราบและชั้น	ชั้นมาก
น้ำ	40 ml	ผ้าซาเมัวร์	5	100	มีคราบและชั้น	เปียก

ชนิดสารละลาย	ปริมาณสารละลาย	ชนิดลูกกลิ้ง	แผ่นที่	% การล้าง	ลักษณะแผ่นใส	ลักษณะลูกกลิ้ง
น้ำ	30 ml	ผ้าซาเมัวร์	1	100	มีคราบและชั้น	ชั้น, เบื่อนน้อย
น้ำ	30 ml	ผ้าซาเมัวร์	2	99	มีจุดบริเวณปลายท่อ	ชั้น, เบื่อนน้อย
น้ำ	30 ml	ผ้าซาเมัวร์	3	99	มีจุดบริเวณปลายท่อ	ชั้น, เบื่อนน้อย
น้ำ	30 ml	ผ้าซาเมัวร์	4	100	มีคราบและชั้น	ชั้นมาก
น้ำ	30 ml	ผ้าซาเมัวร์	5	98.4	มีจุดบริเวณปลายท่อ มีคราบ	เปียก

ชนิดสารละลาย	ปริมาณสารละลาย	ชนิดลูกกลิ้ง	แผ่นที่	% การล้าง	ลักษณะแผ่นใส	ลักษณะลูกกลิ้ง
น้ำ	15 ml	ผ้าชามัวร์	1	90.8	เหลือบริเวณปลายท่อและคั่นแผ่นใส	ขึ้น, เปื้อนน้อย
น้ำ	15 ml	ผ้าชามัวร์	2	99.1	มีจุดบริเวณปลายท่อ	ขึ้น, เปื้อนน้อย
น้ำ	15 ml	ผ้าชามัวร์	3	99	มีจุดบริเวณปลายท่อ	ขึ้น, เปื้อนน้อย
น้ำ	15 ml	ผ้าชามัวร์	4	100	มีคราบและขึ้น	ขึ้นมาก
น้ำ	15 ml	ผ้าชามัวร์	5	98.9	มีจุดบริเวณปลายท่อ มีคราบ	เปือก

ชนิดสารละลาย	ปริมาณสารละลาย	ชนิดลูกกลิ้ง	แผ่นที่	% การล้าง	ลักษณะแผ่นใส	ลักษณะลูกกลิ้ง
น้ำ	40 ml	ผ้าอเนกประสงค์	1	100	มีคราบและขึ้น	เปื้อน ไม่จับน้ำ
น้ำ	40 ml	ผ้าอเนกประสงค์	2	100	มีคราบและขึ้น	เปื้อน ไม่จับน้ำ
น้ำ	40 ml	ผ้าอเนกประสงค์	3	100	มีคราบและขึ้น	เปื้อน ไม่จับน้ำ
น้ำ	40 ml	ผ้าอเนกประสงค์	4	100	มีคราบและขึ้น	เปื้อน ไม่จับน้ำ
น้ำ	40 ml	ผ้าอเนกประสงค์	5	100	มีคราบและขึ้น	เปื้อน ไม่จับน้ำ

ชนิดสารละลาย	ปริมาณสารละลาย	ชนิดลูกกลิ้ง	แผ่นที่	% การล้าง	ลักษณะแผ่นใส	ลักษณะลูกกลิ้ง
น้ำ	30 ml	ผ้าอเนกประสงค์	1	100	มีคราบและชั้น	เปื้อน ไม่จับน้ำ
น้ำ	30 ml	ผ้าอเนกประสงค์	2	100	มีคราบและชั้น	เปื้อน ไม่จับน้ำ
น้ำ	30 ml	ผ้าอเนกประสงค์	3	100	มีคราบและชั้น	เปื้อน ไม่จับน้ำ
น้ำ	30 ml	ผ้าอเนกประสงค์	4	100	มีคราบและชั้น	เปื้อน ไม่จับน้ำ
น้ำ	30 ml	ผ้าอเนกประสงค์	5	100	มีคราบและชั้น	เปื้อน ไม่จับน้ำ

ชนิดสารละลาย	ปริมาณสารละลาย	ชนิดลูกกลิ้ง	แผ่นที่	% การล้าง	ลักษณะแผ่นใส	ลักษณะลูกกลิ้ง
น้ำ	15 ml	ผ้าอเนกประสงค์	1	100	มีคราบและชั้น	เปื้อน ไม่จับน้ำ
น้ำ	15 ml	ผ้าอเนกประสงค์	2	100	มีคราบและชั้น	เปื้อน ไม่จับน้ำ
น้ำ	15 ml	ผ้าอเนกประสงค์	3	100	มีคราบและชั้น	เปื้อน ไม่จับน้ำ
น้ำ	15 ml	ผ้าอเนกประสงค์	4	100	มีคราบและชั้น	เปื้อน ไม่จับน้ำ
น้ำ	15 ml	ผ้าอเนกประสงค์	5	100	มีคราบและชั้น	เปื้อน ไม่จับน้ำ

ตารางที่ 3 ผลการทดสอบเครื่องทำความสะอาดแผ่นใสชนิดเขียน ด้วยหมึก permanent

ชนิดสารละลาย	ปริมาณสารละลาย	ชนิดลูกกลิ้ง	แผ่นที่	% การล้าง	ลักษณะแผ่นใส	ลักษณะลูกกลิ้ง
Acetone	40 ml	ผ้าซาเมัวร์	1	100	มีคราบ,แห้ง	ชื้น,เปื้อนมาก
Acetone	40 ml	ผ้าซาเมัวร์	2	100	มีคราบ,แห้ง	ชื้น,เปื้อนมาก
Acetone	40 ml	ผ้าซาเมัวร์	3	100	มีคราบ,แห้ง	ชื้น,เปื้อนมาก
Acetone	40 ml	ผ้าซาเมัวร์	4	100	มีคราบ,แห้ง	ชื้น,เปื้อนมาก
Acetone	40 ml	ผ้าซาเมัวร์	5	100	มีคราบ,แห้ง	ชื้น,เปื้อนมาก

ชนิดสารละลาย	ปริมาณสารละลาย	ชนิดลูกกลิ้ง	แผ่นที่	% การล้าง	ลักษณะแผ่นใส	ลักษณะลูกกลิ้ง
Acetone	30 ml	ผ้าซาเมัวร์	1	97.4	เหลือปลายท่อนมีคราบ,แห้ง	ชื้น,เปื้อนมาก
Acetone	30 ml	ผ้าซาเมัวร์	2	98.1	มีคราบ,แห้ง	ชื้น,เปื้อนมาก
Acetone	30 ml	ผ้าซาเมัวร์	3	97.14	มีคราบ,แห้ง	ชื้น,เปื้อนมาก
Acetone	30 ml	ผ้าซาเมัวร์	4	96.5	มีคราบปลายท่อน,แห้ง	ชื้น,เปื้อนมาก
Acetone	30 ml	ผ้าซาเมัวร์	5	95	มีคราบปลายท่อน,แห้ง	ชื้น,เปื้อนมาก

ชนิดสารละลาย	ปริมาณสารละลาย	ชนิดลูกกลิ้ง	แผ่นที่	% การล้าง	ลักษณะแผ่นใส	ลักษณะลูกกลิ้ง
Acetone	15 ml	ผ้าขามัวร์	1	65	เหลือบริเวณปลายท่อและต้นแผ่นใส	ขึ้น, เปื้อนมาก
Acetone	15 ml	ผ้าขามัวร์	2	89.8	มีจุดบริเวณปลายท่อ	ขึ้น, เปื้อนมาก
Acetone	15 ml	ผ้าขามัวร์	3	87.6	มีจุดบริเวณปลายท่อ	ขึ้น, เปื้อนมาก
Acetone	15 ml	ผ้าขามัวร์	4	77.2	เหลือจุดบริเวณปลายท่อ	ขึ้น, เปื้อนมาก
Acetone	15 ml	ผ้าขามัวร์	5	75.3	มีจุดบริเวณปลายท่อ มีคราบ	ขึ้น, เปื้อนมาก

ชนิดสารละลาย	ปริมาณสารละลาย	ชนิดลูกกลิ้ง	แผ่นที่	% การล้าง	ลักษณะแผ่นใส	ลักษณะลูกกลิ้ง
Acetone	40 ml	ผ้าอเนกประสงค์	1	95.06	เหลือบริเวณปลายท่อ	เปื้อนเร็ว, ไม่ซับน้ำ
Acetone	40 ml	ผ้าอเนกประสงค์	2	93.76	เหลือบริเวณปลายท่อ	เปื้อนเร็ว, ไม่ซับน้ำ
Acetone	40 ml	ผ้าอเนกประสงค์	3	94.9	เหลือบริเวณปลายท่อ	เปื้อนเร็ว, ไม่ซับน้ำ
Acetone	40 ml	ผ้าอเนกประสงค์	4	99.53	มีคราบ, แห้ง	เปื้อนเร็ว, ไม่ซับน้ำ
Acetone	40 ml	ผ้าอเนกประสงค์	5	99.2	มีคราบ	เปื้อนเร็ว, ไม่ซับน้ำ

ชนิดสารละลาย	ปริมาณสารละลาย	ชนิดลูกกลิ้ง	แผ่นที่	% การล้าง	ลักษณะแผ่นใส	ลักษณะลูกกลิ้ง
Acetone	30 ml	ผ้าอเนกประสงค์	1	92.2	มีคราบเหลืองจุดบริเวณปลายท่อ	เป็อนเร็ว, ไม่ซับน้ำ
Acetone	30 ml	ผ้าอเนกประสงค์	2	92.4	มีคราบเหลืองจุดบริเวณปลายท่อ	เป็อนเร็ว, ไม่ซับน้ำ
Acetone	30 ml	ผ้าอเนกประสงค์	3	85.4	มีคราบเหลืองจุดบริเวณปลายท่อ	เป็อนเร็ว, ไม่ซับน้ำ
Acetone	30 ml	ผ้าอเนกประสงค์	4	93.76	มีคราบเหลืองจุดบริเวณปลายท่อ	เป็อนเร็ว, ไม่ซับน้ำ
Acetone	30 ml	ผ้าอเนกประสงค์	5	90.2	มีคราบเหลืองจุดบริเวณปลายท่อ	เป็อนเร็ว, ไม่ซับน้ำ

ชนิดสารละลาย	ปริมาณสารละลาย	ชนิดลูกกลิ้ง	แผ่นที่	% การล้าง	ลักษณะแผ่นใส	ลักษณะลูกกลิ้ง
Acetone	15 ml	ผ้าอเนกประสงค์	1	84.4	มีคราบเหลืองจุดบริเวณปลายท่อ	เป็อนเร็ว, ไม่ซับน้ำ
Acetone	15 ml	ผ้าอเนกประสงค์	2	81.28	มีคราบเหลืองจุดบริเวณปลายท่อ	เป็อนเร็ว, ไม่ซับน้ำ
Acetone	15 ml	ผ้าอเนกประสงค์	3	80.1	มีคราบเหลืองจุดบริเวณปลายท่อ	เป็อนเร็ว, ไม่ซับน้ำ
Acetone	15 ml	ผ้าอเนกประสงค์	4	98.41	มีคราบเหลืองจุดบริเวณปลายท่อ	เป็อนเร็ว, ไม่ซับน้ำ
Acetone	15 ml	ผ้าอเนกประสงค์	5	87.8	มีคราบเหลืองจุดบริเวณปลายท่อ	เป็อนเร็ว, ไม่ซับน้ำ

ตารางที่ 4 ผลการทดสอบเครื่องทำความสะอาดแผ่นใสชนิดถ่ายเอกสาร

ชนิดสารละลาย	ปริมาณสารละลาย	ชนิดลูกกลิ้ง	แผ่นที่	% การล้าง	ลักษณะแผ่นใส	ลักษณะลูกกลิ้ง
Acetone	40 ml	ผ้าซาเมียร์	1	0.3	ลบออกได้น้อย, แห้ง	ชั้น
Acetone	40 ml	ผ้าซาเมียร์	2	0.8	ลบออกได้น้อย, แห้ง	ชั้น
Acetone	40 ml	ผ้าซาเมียร์	3	1.7	ลบออกได้น้อย, แห้ง	ชั้น
Acetone	40 ml	ผ้าซาเมียร์	4	1	ลบออกได้น้อย, แห้ง	ชั้น
Acetone	40 ml	ผ้าซาเมียร์	5	1	ลบออกได้น้อย, แห้ง	ชั้น

ชนิดสารละลาย	ปริมาณสารละลาย	ชนิดลูกกลิ้ง	แผ่นที่	% การล้าง	ลักษณะแผ่นใส	ลักษณะลูกกลิ้ง
Acetone	30 ml	ผ้าซาเมียร์	1	0	ลบไม่ออก, แห้ง	ชั้น
Acetone	30 ml	ผ้าซาเมียร์	2	0	ลบไม่ออก, แห้ง	ชั้น
Acetone	30 ml	ผ้าซาเมียร์	3	0	ลบไม่ออก, แห้ง	ชั้น
Acetone	30 ml	ผ้าซาเมียร์	4	0	ลบไม่ออก, แห้ง	ชั้น
Acetone	30 ml	ผ้าซาเมียร์	5	0	ลบไม่ออก, แห้ง	ชั้น

ชนิดสารละลาย	ปริมาณสารละลาย	ชนิดลูกกลิ้ง	แผ่นที่	% การล้าง	ลักษณะแผ่นใส	ลักษณะลูกกลิ้ง
Acetone	15 ml	ผ้าชามัวร์	1	0	ลบไม่ออก,แห้ง	ชั้น
Acetone	15 ml	ผ้าชามัวร์	2	0	ลบไม่ออก,แห้ง	ชั้น
Acetone	15 ml	ผ้าชามัวร์	3	0	ลบไม่ออก,แห้ง	ชั้น
Acetone	15 ml	ผ้าชามัวร์	4	0	ลบไม่ออก,แห้ง	ชั้น
Acetone	15 ml	ผ้าชามัวร์	5	0	ลบไม่ออก,แห้ง	ชั้น

ชนิดสารละลาย	ปริมาณสารละลาย	ชนิดลูกกลิ้ง	แผ่นที่	% การล้าง	ลักษณะแผ่นใส	ลักษณะลูกกลิ้ง
Acetone	40 ml	ผ้าอเนกประสงค์	1	0.4	ลบออกได้น้อย,แห้ง	ชั้น
Acetone	40 ml	ผ้าอเนกประสงค์	2	0.6	ลบออกได้น้อย,แห้ง	ชั้น
Acetone	40 ml	ผ้าอเนกประสงค์	3	1	ลบออกได้น้อย,แห้ง	ชั้น
Acetone	40 ml	ผ้าอเนกประสงค์	4	1.2	ลบออกได้น้อย,แห้ง	ชั้น
Acetone	40 ml	ผ้าอเนกประสงค์	5	0.8	ลบออกได้น้อย,แห้ง	ชั้น

ชนิดสารละลาย	ปริมาณสารละลาย	ชนิดลูกกลิ้ง	แผ่นที่	% การล้าง	ลักษณะแผ่นใส	ลักษณะลูกกลิ้ง
Acetone	30 ml	ผ้าอเนกประสงค์	1	0	ลบไม่ออก,แห้ง	ขึ้น
Acetone	30 ml	ผ้าอเนกประสงค์	2	0	ลบไม่ออก,แห้ง	ขึ้น
Acetone	30 ml	ผ้าอเนกประสงค์	3	0	ลบไม่ออก,แห้ง	ขึ้น
Acetone	30 ml	ผ้าอเนกประสงค์	4	0	ลบไม่ออก,แห้ง	ขึ้น
Acetone	30 ml	ผ้าอเนกประสงค์	5	0	ลบไม่ออก,แห้ง	ขึ้น

ชนิดสารละลาย	ปริมาณสารละลาย	ชนิดลูกกลิ้ง	แผ่นที่	% การล้าง	ลักษณะแผ่นใส	ลักษณะลูกกลิ้ง
Acetone	15 ml	ผ้าอเนกประสงค์	1	0	ลบไม่ออก,แห้ง	ขึ้น
Acetone	15 ml	ผ้าอเนกประสงค์	2	0	ลบไม่ออก,แห้ง	ขึ้น
Acetone	15 ml	ผ้าอเนกประสงค์	3	0	ลบไม่ออก,แห้ง	ขึ้น
Acetone	15 ml	ผ้าอเนกประสงค์	4	0	ลบไม่ออก,แห้ง	ขึ้น
Acetone	15 ml	ผ้าอเนกประสงค์	5	0	ลบไม่ออก,แห้ง	ขึ้น

ตารางที่ 5 ผลการทดสอบเครื่องทำความสะอาดแผ่นใสชนิดพิมพ์จากเครื่อง
เลเซอร์ปริ้นเตอร์

ชนิดสารละลาย	ปริมาณสารละลาย	ชนิดลูกกลิ้ง	แผ่นที่	% การล้าง	ลักษณะแผ่นใส	ลักษณะลูกกลิ้ง
Acetone	40 ml	ผ้าซาเมัวร์	1	0.2	ลบออกได้น้อย, แห้ง	ชั้น
Acetone	40 ml	ผ้าซาเมัวร์	2	0.4	ลบออกได้น้อย, แห้ง	ชั้น
Acetone	40 ml	ผ้าซาเมัวร์	3	1	ลบออกได้น้อย, แห้ง	ชั้น
Acetone	40 ml	ผ้าซาเมัวร์	4	0.6	ลบออกได้น้อย, แห้ง	ชั้น
Acetone	40 ml	ผ้าซาเมัวร์	5	0.8	ลบออกได้น้อย, แห้ง	ชั้น

ชนิดสารละลาย	ปริมาณสารละลาย	ชนิดลูกกลิ้ง	แผ่นที่	% การล้าง	ลักษณะแผ่นใส	ลักษณะลูกกลิ้ง
Acetone	30 ml	ผ้าซาเมัวร์	1	0	ลบไม่ออก, แห้ง	ชั้น
Acetone	30 ml	ผ้าซาเมัวร์	2	0	ลบไม่ออก, แห้ง	ชั้น
Acetone	30 ml	ผ้าซาเมัวร์	3	0	ลบไม่ออก, แห้ง	ชั้น
Acetone	30 ml	ผ้าซาเมัวร์	4	0	ลบไม่ออก, แห้ง	ชั้น
Acetone	30 ml	ผ้าซาเมัวร์	5	0	ลบไม่ออก, แห้ง	ชั้น

ชนิดสารละลาย	ปริมาณสารละลาย	ชนิดลูกกลิ้ง	แผ่นที่	% การล้าง	ลักษณะแผ่นใส	ลักษณะลูกกลิ้ง
Acetone	15 ml	ผ้าชามัวร์	1	0	ลบไม่ออก,แห้ง	ขึ้น
Acetone	15 ml	ผ้าชามัวร์	2	0	ลบไม่ออก,แห้ง	ขึ้น
Acetone	15 ml	ผ้าชามัวร์	3	0	ลบไม่ออก,แห้ง	ขึ้น
Acetone	15 ml	ผ้าชามัวร์	4	0	ลบไม่ออก,แห้ง	ขึ้น
Acetone	15 ml	ผ้าชามัวร์	5	0	ลบไม่ออก,แห้ง	ขึ้น

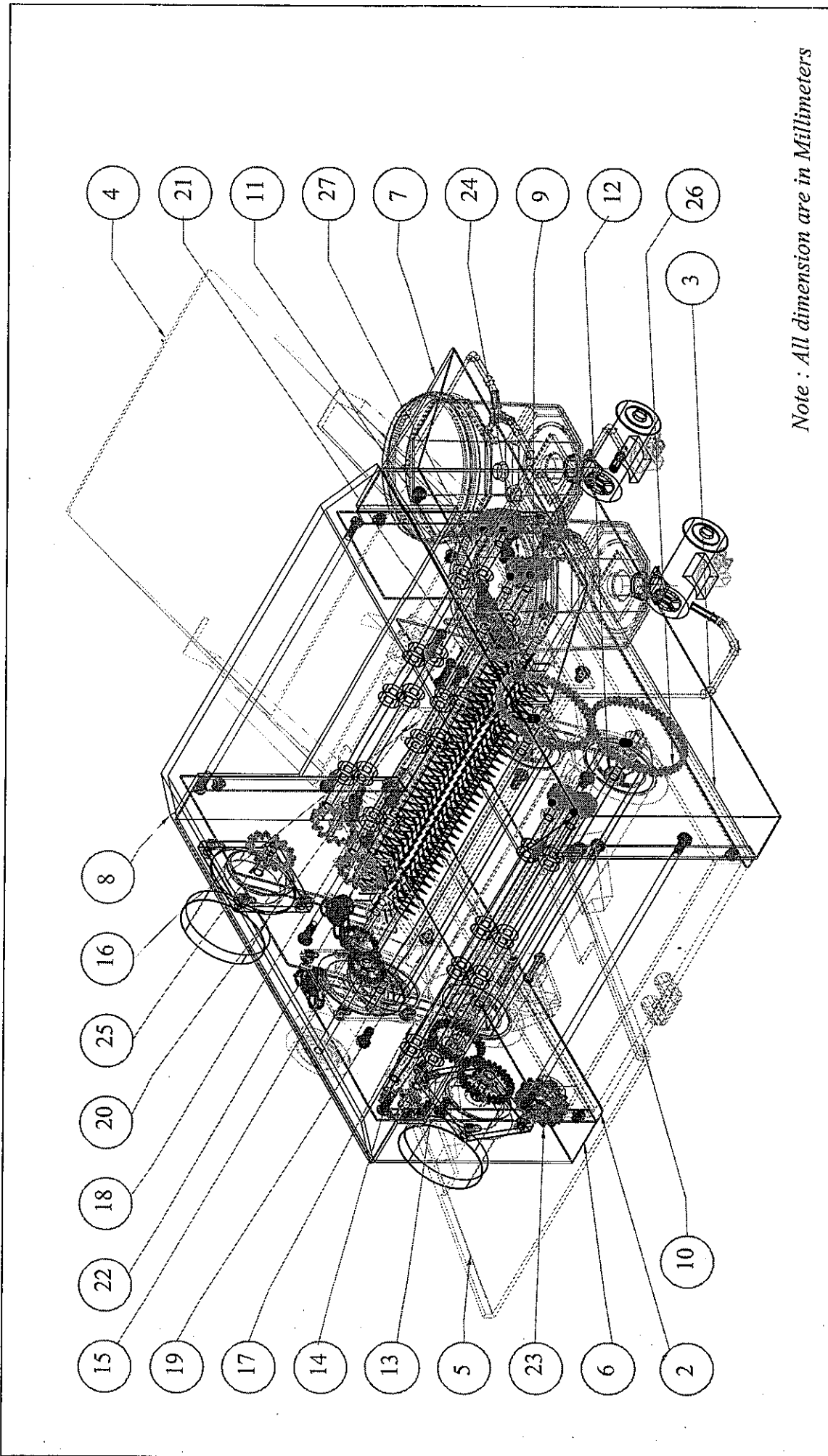
ชนิดสารละลาย	ปริมาณสารละลาย	ชนิดลูกกลิ้ง	แผ่นที่	% การล้าง	ลักษณะแผ่นใส	ลักษณะลูกกลิ้ง
Acetone	40 ml	ผ้าอเนกประสงค์	1	0.4	ลบออกได้น้อย,แห้ง	ขึ้น
Acetone	40 ml	ผ้าอเนกประสงค์	2	0.6	ลบออกได้น้อย,แห้ง	ขึ้น
Acetone	40 ml	ผ้าอเนกประสงค์	3	0.3	ลบออกได้น้อย,แห้ง	ขึ้น
Acetone	40 ml	ผ้าอเนกประสงค์	4	0.7	ลบออกได้น้อย,แห้ง	ขึ้น
Acetone	40 ml	ผ้าอเนกประสงค์	5	0.5	ลบออกได้น้อย,แห้ง	ขึ้น

ชนิดสารละลาย	ปริมาณสารละลาย	ชนิดลูกกลิ้ง	แผ่นที่	% การล้าง	ลักษณะแผ่นใส	ลักษณะลูกกลิ้ง
Acetone	30 ml	ผ้าอเนกประสงค์	1	0	ลบไม่ออก,แห้ง	ขึ้น
Acetone	30 ml	ผ้าอเนกประสงค์	2	0	ลบไม่ออก,แห้ง	ขึ้น
Acetone	30 ml	ผ้าอเนกประสงค์	3	0	ลบไม่ออก,แห้ง	ขึ้น
Acetone	30 ml	ผ้าอเนกประสงค์	4	0	ลบไม่ออก,แห้ง	ขึ้น
Acetone	30 ml	ผ้าอเนกประสงค์	5	0	ลบไม่ออก,แห้ง	ขึ้น



ชนิดสารละลาย	ปริมาณสารละลาย	ชนิดลูกกลิ้ง	แผ่นที่	% การล้าง	ลักษณะแผ่นใส	ลักษณะลูกกลิ้ง
Acetone	15 ml	ผ้าอเนกประสงค์	1	0	ลบไม่ออก,แห้ง	ขึ้น
Acetone	15 ml	ผ้าอเนกประสงค์	2	0	ลบไม่ออก,แห้ง	ขึ้น
Acetone	15 ml	ผ้าอเนกประสงค์	3	0	ลบไม่ออก,แห้ง	ขึ้น
Acetone	15 ml	ผ้าอเนกประสงค์	4	0	ลบไม่ออก,แห้ง	ขึ้น
Acetone	15 ml	ผ้าอเนกประสงค์	5	0	ลบไม่ออก,แห้ง	ขึ้น

ภาคผนวก ข

คู่มือการผลิต


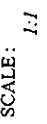


Note : All dimension are in Millimeters

 <p>FACULTY OF ENGINEERING NARESUAN UNIVERSITY</p>	<p><i>Desing and Constuction of</i> <i>Transparency Film Cleaning Machine</i></p>		<p>MECHANICAL ENGINEERING</p>		 <p>STD. VIEW</p>
	<p>PART NAME: เครื่องล้างฟิล์มใส</p>		<p>DATE: 07/03/03</p>		<p>SIZE: A-4</p> <p>SCALE: 1:1</p>
<p>DN BY: Somsuk K.</p>		<p>DATE: 07/03/03</p>		<p>PLATE: 01/29</p>	

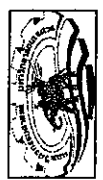
29	6	Collar	1	Brass
28	2	ปีกลูกกลิ้งซ้าย	1	ANSI 304
27	3	ปีกของมอเตอร์	1	P E
26	6	ปีกของลูกกลิ้งด้านขวา	1	Brass
25	1	เฟืองโซ่	1	ANSI 304
24	4	เฟืองโซ่	1	ANSI 304
23	2	Pipe	1	Brass
22	1	ขอสลักท่อรับซ้าย	1	อลูมิเนียม
21	1	Plate Line 3	1	อลูมิเนียม
20	1	Plate Line 2	1	อลูมิเนียม
19	1	Plate Line 4	1	อลูมิเนียม
18	1	ฝาครอบซ้าย	1	ANSI 304
17	1	แปรงขัด	1	P E
16	3	ลูกกลิ้งรับด้านขวา	1	SUS 304
15	3	ลูกกลิ้งรับด้านซ้าย	1	SUS 304
14	2	ขบวนลูกกลิ้งรับ	1	ANSI 304
13	2	ขบวนแปรง	1	ANSI 304
12	1	ภาชนะใส่กระดาษ	1	อลูมิเนียม
11	2	ลูกกลิ้งรับ	1	พลาสติก
10	1	ฝาครอบบน	1	อลูมิเนียม
9	1	เฟืองวางกระดาษ	1	ANSI 304
8	1	เฟืองวางมอเตอร์	1	ANSI 304
7	1	Plate Line Out	1	อลูมิเนียม
6	1	Plate Line In	1	อลูมิเนียม
5	1	Case Left	1	ANSI 304
4	1	Case Right	1	ANSI 304
3	1	Assembly	-	-
2	1	Parts List	-	-
1	1	เครื่องวางกระดาษ	-	-
Item	Qty	Description	Standard	Material

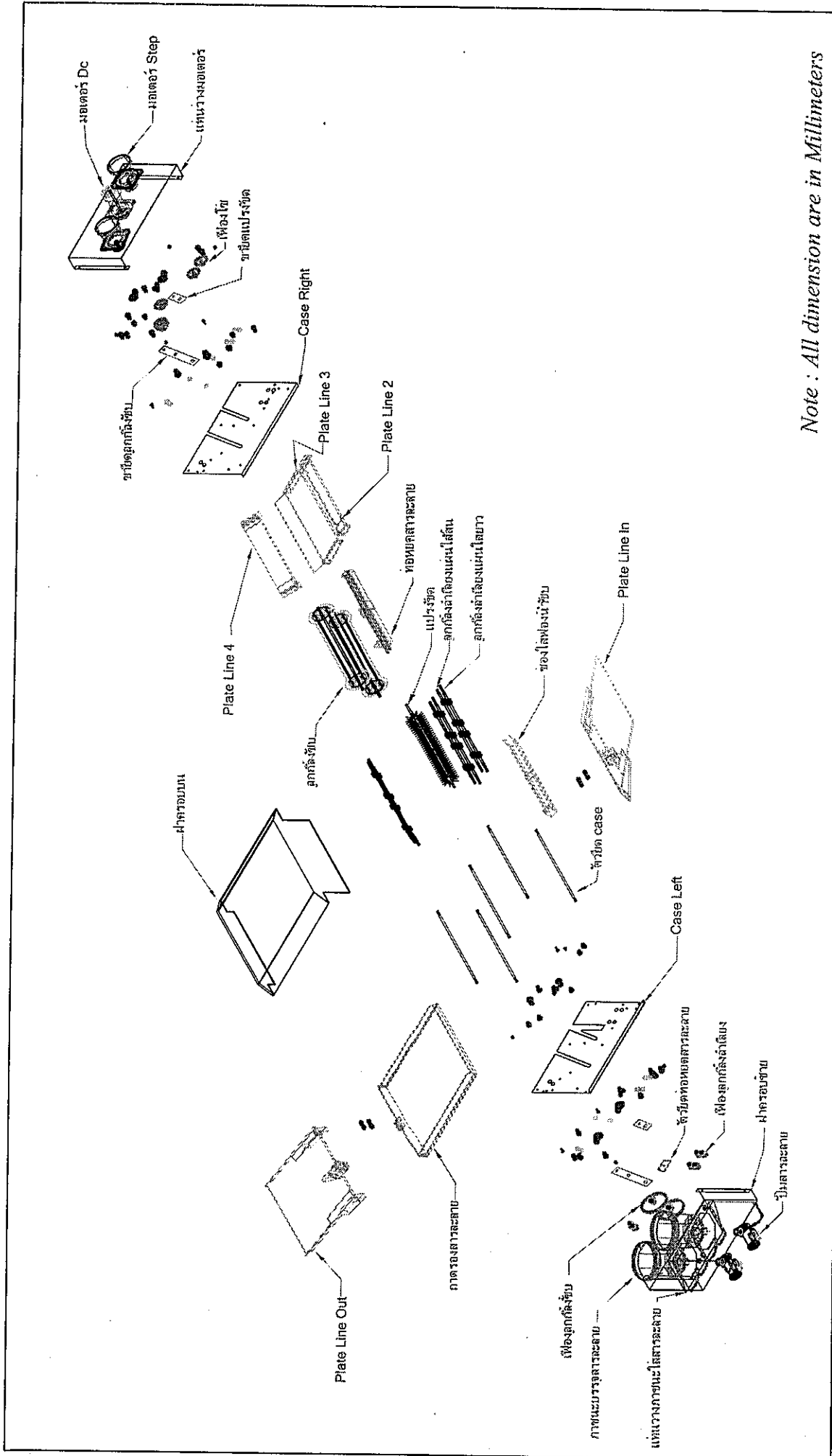
Note : All dimension are in Millimeters

	STD. VIEW	
	SIZE: A-4	
PART NAME: Parts List		DATE: 07/03/03
DN BY: Somsuk K.	PLATE: 02/29	



Desing and Constuction of
Transparency Film Cleaning Machine

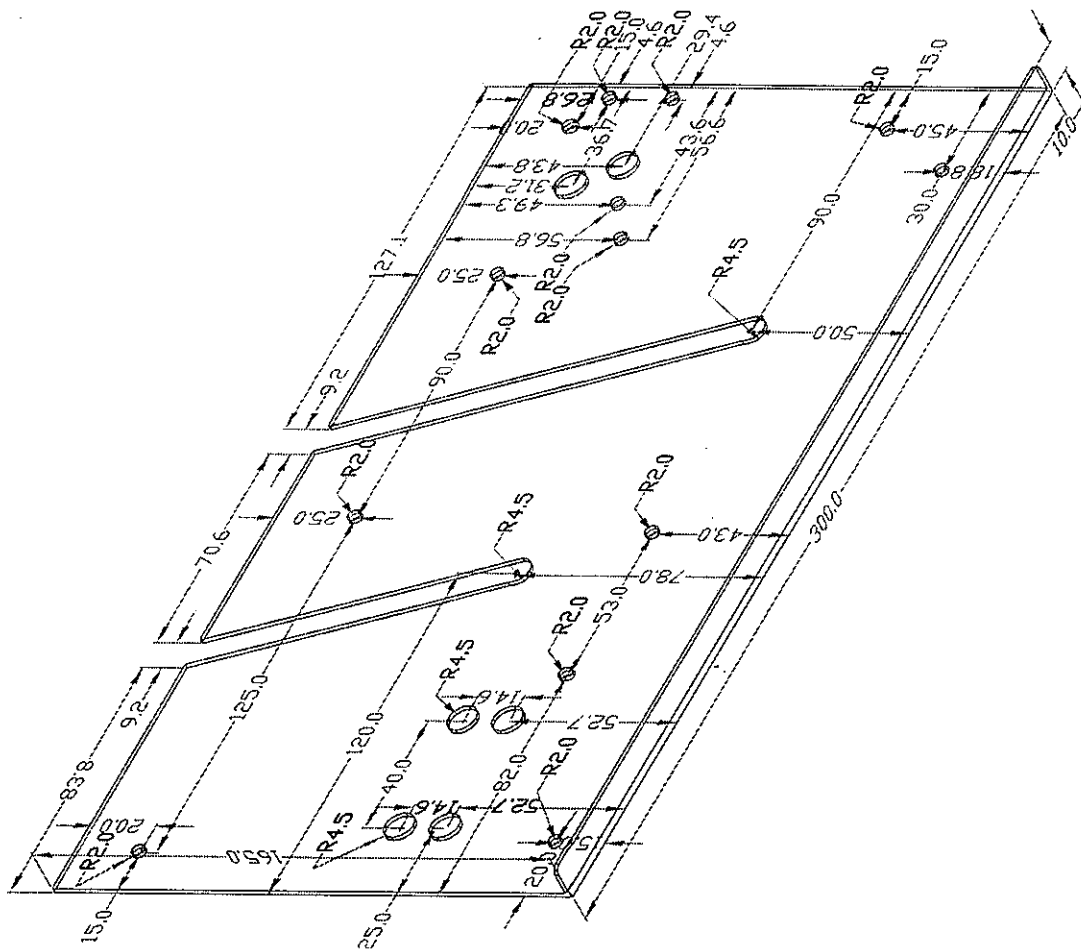
FACULTY OF ENGINEERING
NARESUAN UNIVERSITY







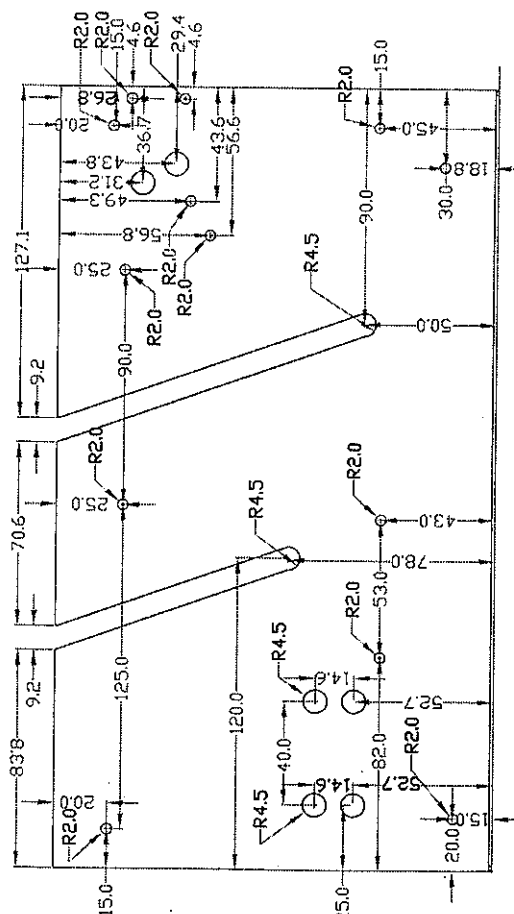
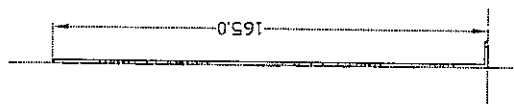
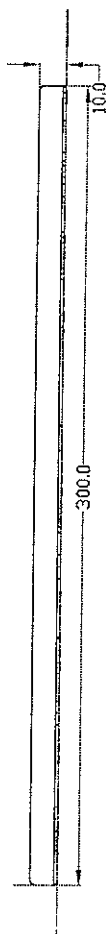
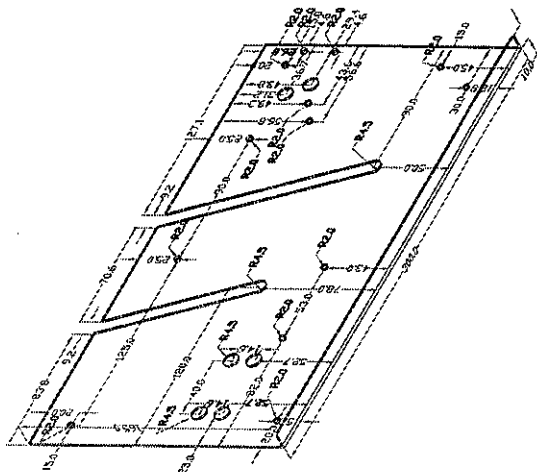
Note : All dimension are in Millimeters

	STD. VIEW		
	SIZE: A-4	SCALE: 1:1	
MECHANICAL ENGINEERING		PART NAME: Assembly	DATE: 07/03/03
DESIGN AND CONSTRUCTION OF TRANSPARENT FILM CLEANING MACHINE		DN BY: Somsuk K.	PLATE: 03/29
		FACULTY OF ENGINEERING NARESUAN UNIVERSITY	



Note : All dimension are in Millimeters

 <p>FACULTY OF ENGINEERING NARESUAN UNIVERSITY</p>	<p><i>Desing and Constuction of Transparency Film Cleaning Machine</i></p>		<p>MECHANICAL ENGINEERING</p>		 <p>STD. VIEW</p>
	<p>PART NAME: <i>Case Right</i></p>	<p>DN BY: <i>Somsuk K.</i></p>	<p>DATE: <i>07/03/03</i></p>	<p>SIZE: <i>A-4</i></p>	
					<p>PLATE: <i>04/29</i></p>

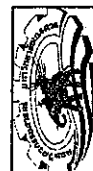


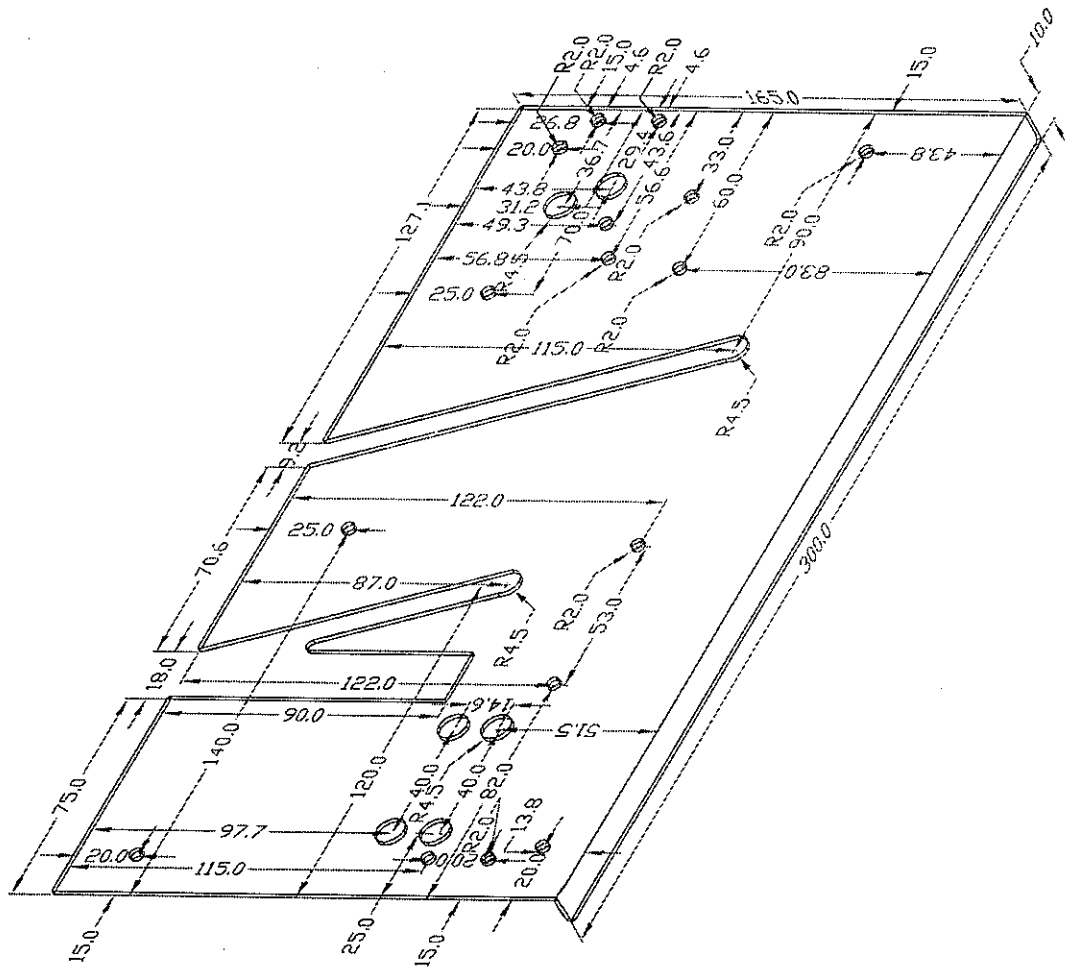
Note : All dimension are in Millimeters

MECHANICAL ENGINEERING	STD. VIEW	
	SIZE:	A-4
PART NAME: Case right	SCALE:	1:1
DN BY: Somsuk K.	DATE:	07/03/03
	PLATE:	04/29

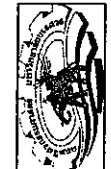
Desing and Constuction of
Transparency Film Cleaning Machine

FACULTY OF ENGINEERING
NARESUAN UNIVERSITY





Note : All dimension are in Millimeters

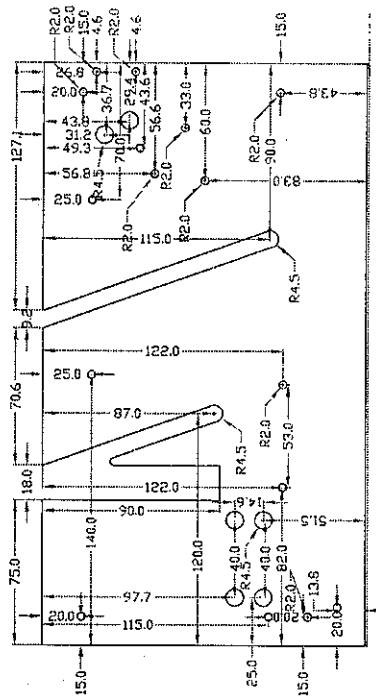
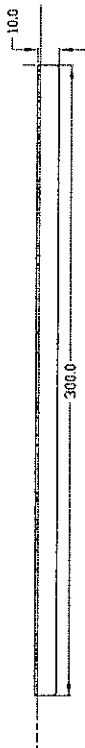
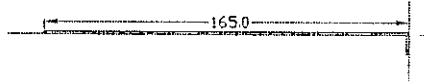
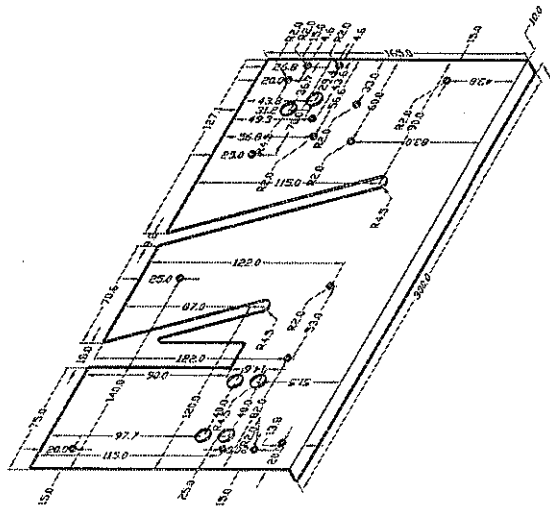


FACULTY OF ENGINEERING
NARESUAN UNIVERSITY


Desing and Constuction of
Transparensy Film Cleaning Machine

MECHANICAL ENGINEERING
PART NAME: Case Left
DN BY: Somsak K.
DATE: 07/03/03

STD. VIEW
SIZE: A-4
SCALE: 1:1
PLATE: 05/29



Note : All dimension are in Millimeters

	STD. VIEW
	SIZE: A-4 SCALE: 1:1 PLATE: 05/29

MECHANICAL ENGINEERING

PART NAME: Case left

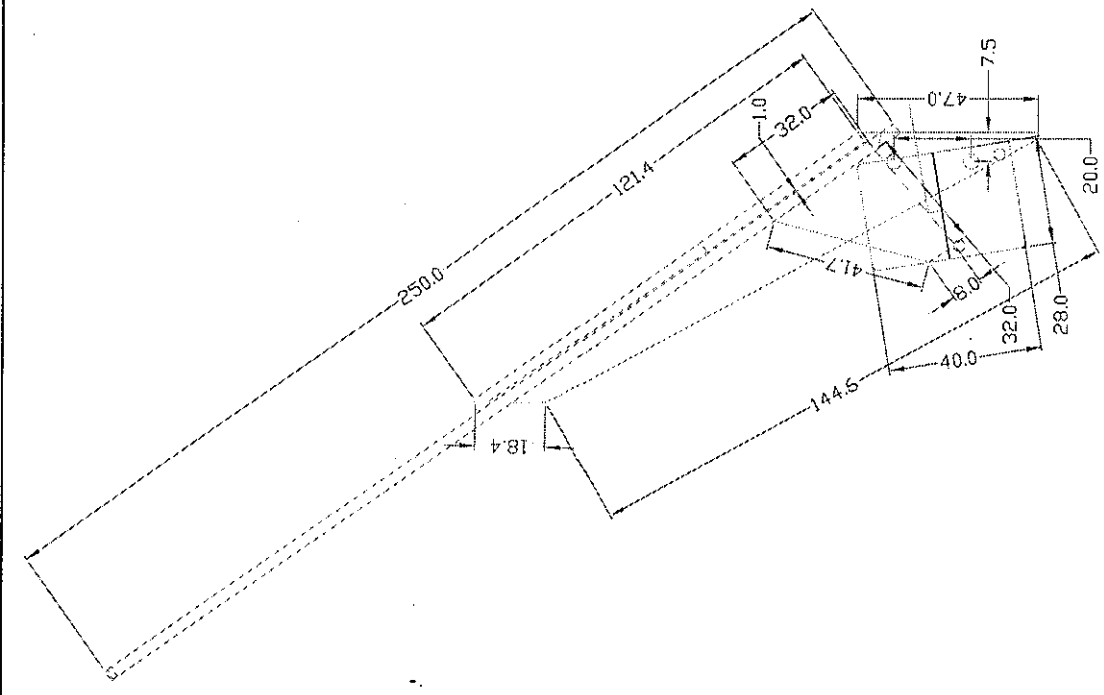
DATE: 07/03/03

DN BY: Somstut K.

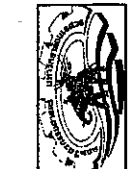
Desing and Constuction of
Transparency Film Cleaning Machine

FACULTY OF ENGINEERING
NARESUAN UNIVERSITY






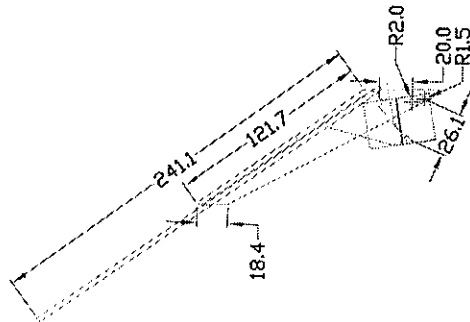
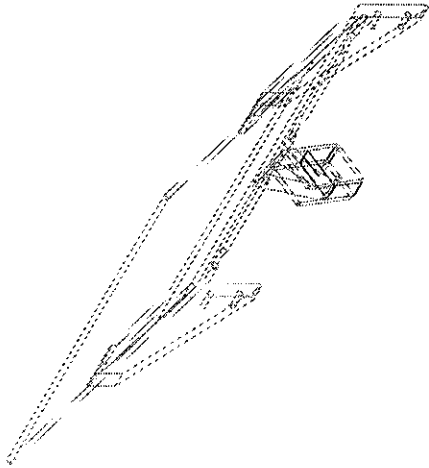
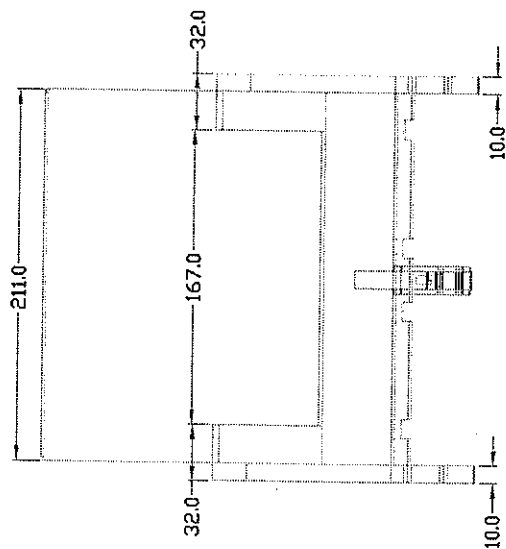
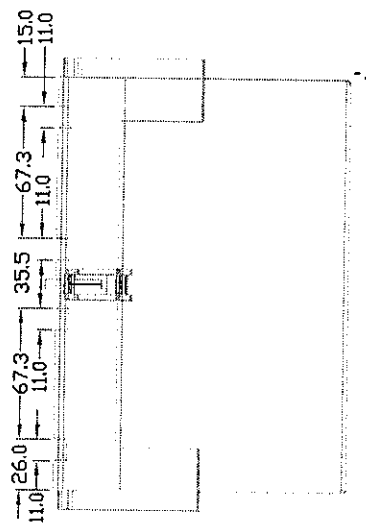
Note : All dimension are in Millimeters



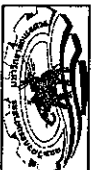

FACULTY OF ENGINEERING
NARESUAN UNIVERSITY

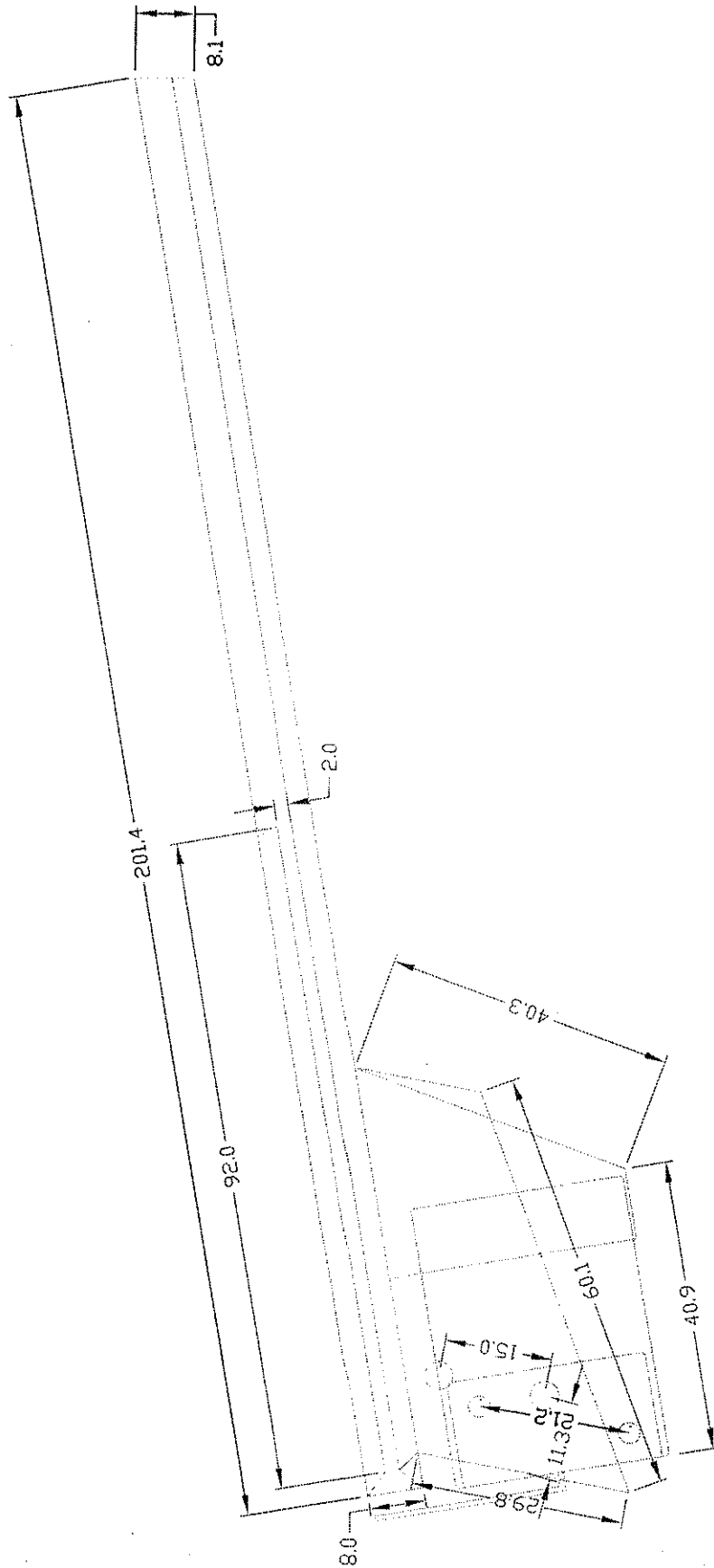
Desing and Constuction of
Transparensy Film Cleaning Machine

	STD. VIEW		
	MECHANICAL ENGINEERING	SIZE: A-4	SCALE: 1:1
PART NAME: Plate Line In		DATE: 07/03/03	
DN BY: Somsak K.		PLATE:	06/29



Note : All dimension are in Millimeters

	FACULTY OF ENGINEERING NARESUAN UNIVERSITY		<i>Desing and Constuction of</i> <i>Transparensy Film Cleaning Machine</i>		MECHANICAL ENGINEERING	STD. VIEW 
	DN BY : Somsak K.		DATE : 07/03/03		PART NAME : Plate line In	SIZE : A-4
						FLATE : 06/29



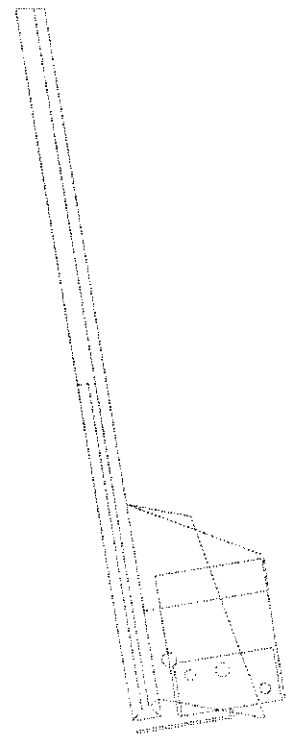
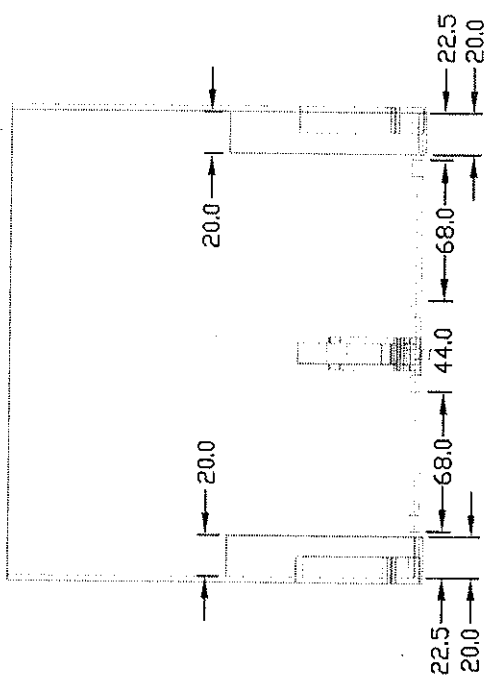
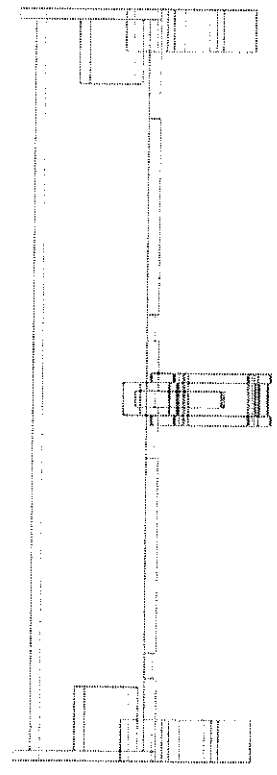
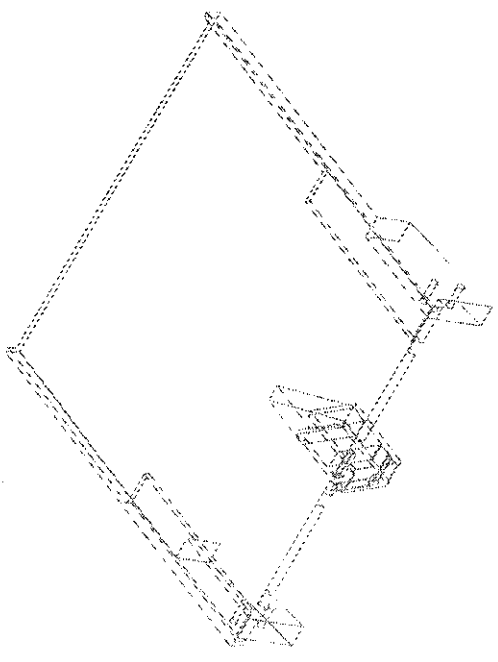
Note : All dimension are in Millimeters



FACULTY OF ENGINEERING
NARESUAN UNIVERSITY

Desing and Constuction of
Transparency Film Cleaning Machine

MECHANICAL ENGINEERING	STD. VIEW	
	PART NAME:	Plate Line Out
DN BY:	Stonsak K.	DATE:
SIZE:	A-4	FLATE:
SCALE:	1:1	07/03/03
		07/29



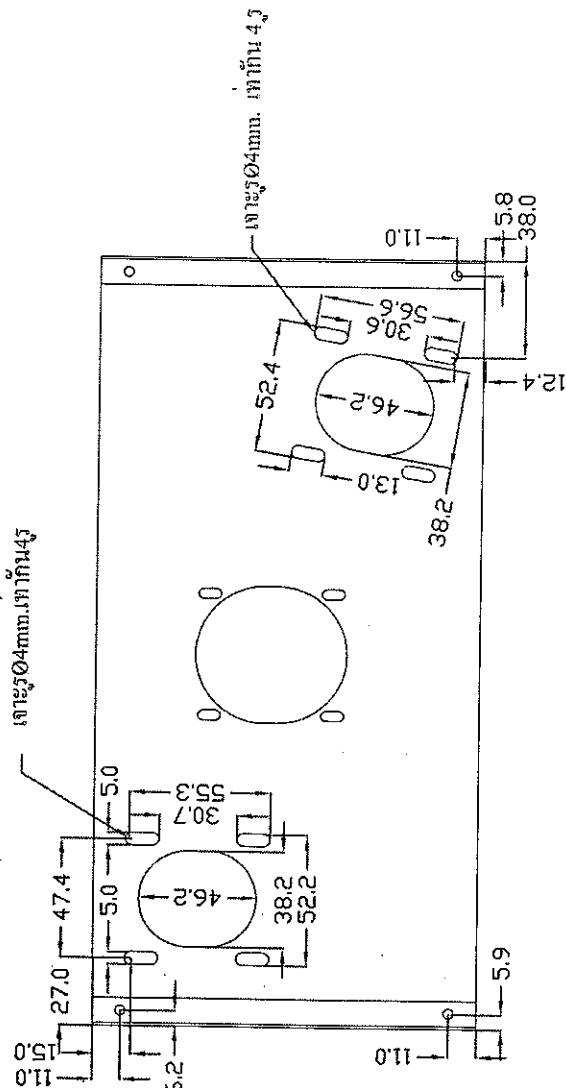
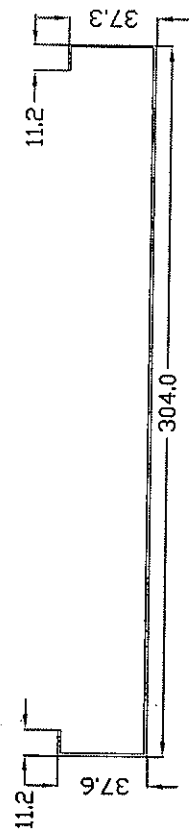
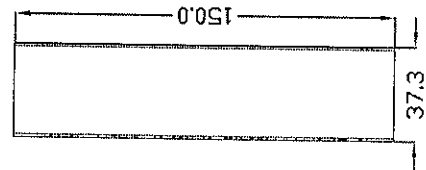
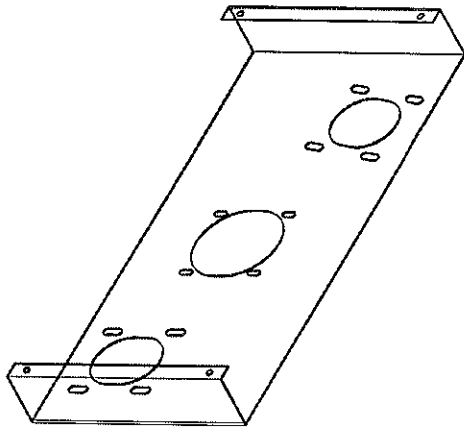
Note : All dimension are in Millimeters





FACULTY OF ENGINEERING
NARESUAN UNIVERSITY

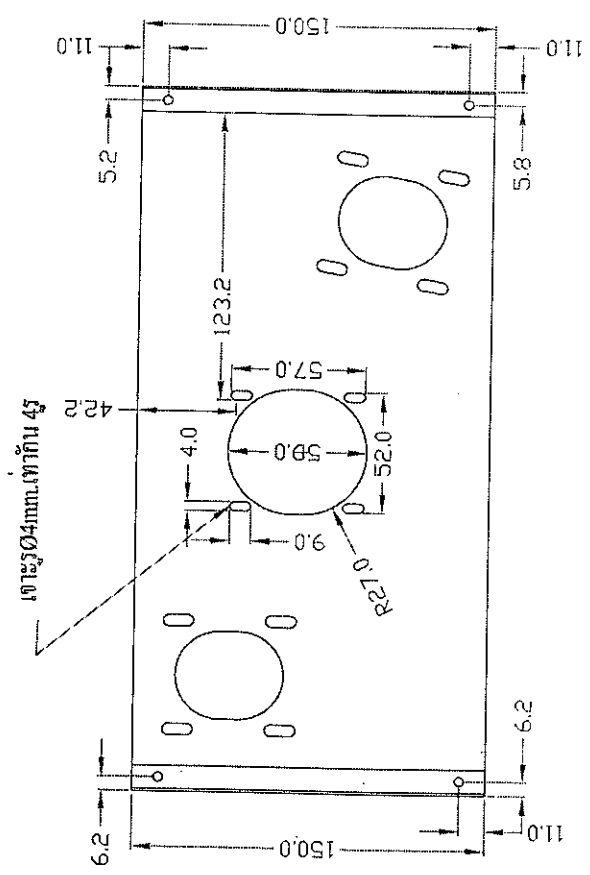
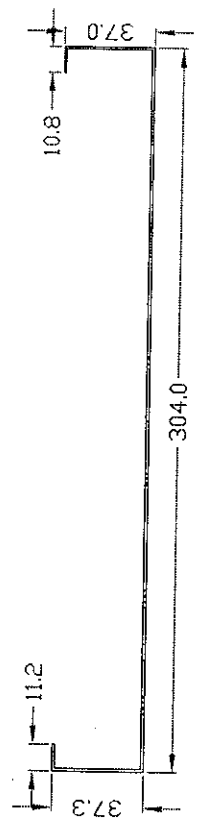
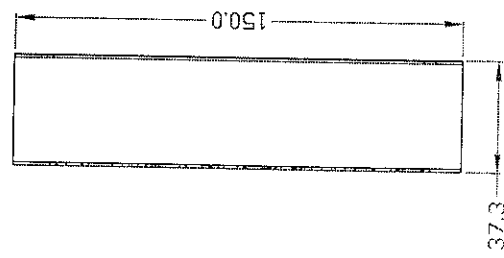
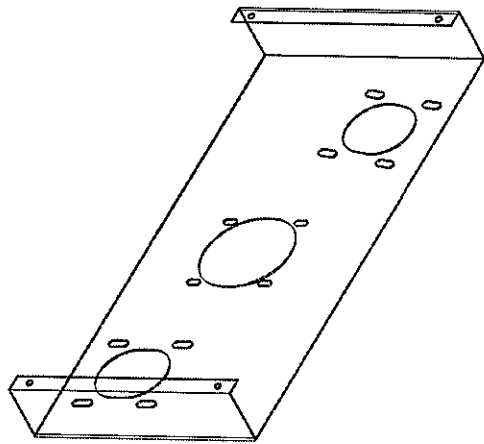
*Desing and Constuction of
 Transparensy Film Cleaning Machine*

MECHANICAL ENGINEERING		STD. VIEW	
PART NAME :	Plate Line Out	SIZE :	A-4
DN BY :	Somsak K.	SCALE :	1:1
		DATE :	07/03/03
		PLATE :	07/29




Note : All dimension are in Millimeters

	FACULTY OF ENGINEERING NARESUAN UNIVERSITY		<i>Desing and Constuction of</i> <i>Transparensy Film Cleaning Machine</i>		MECHANICAL ENGINEERING	
	PART NAME : เหน้กันฟิล์ม		DN BY : Somsuk K.		STD. VIEW	SCALE : 1:1
		DATE : 07/03/03		SIZE : A-4	PLATE : 08/29	




Note : All dimension are in Millimeters

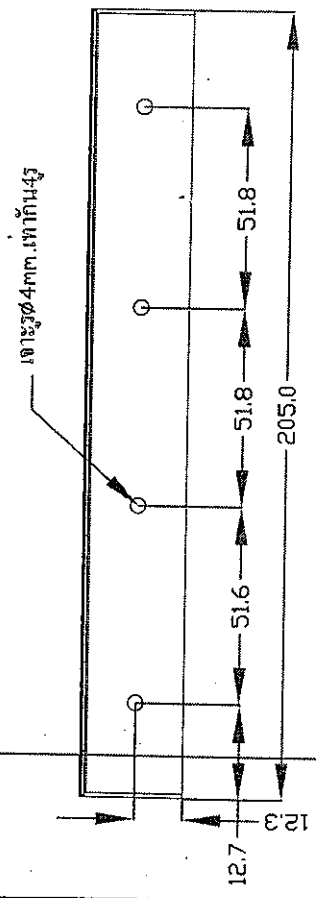
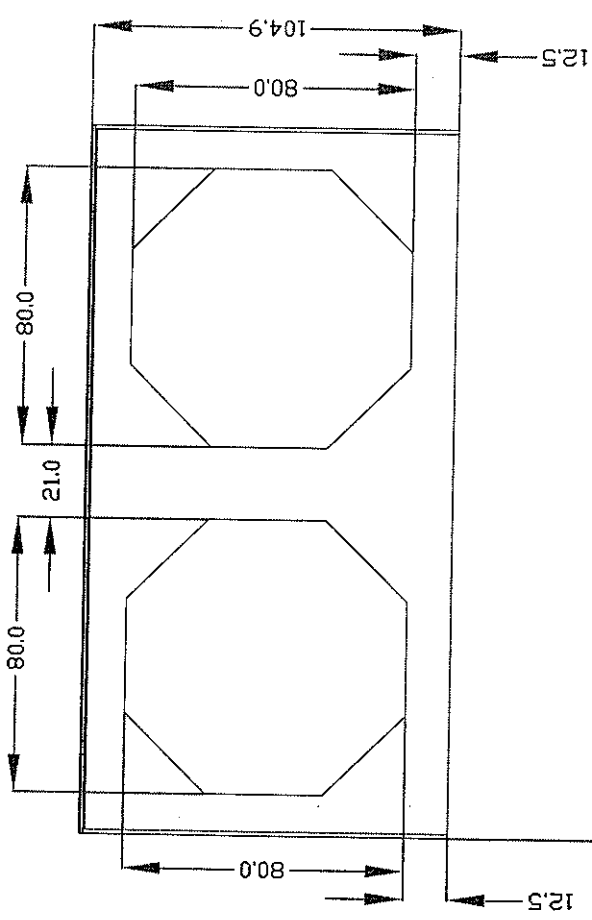
	STD. VIEW
	SIZE: A-4 SCALE: 1:1 PLATE: 08/29

MECHANICAL ENGINEERING	
PART NAME: แท่นวางฟิล์ม	DATE: 07/03/03
DN BY: Somsak K.	

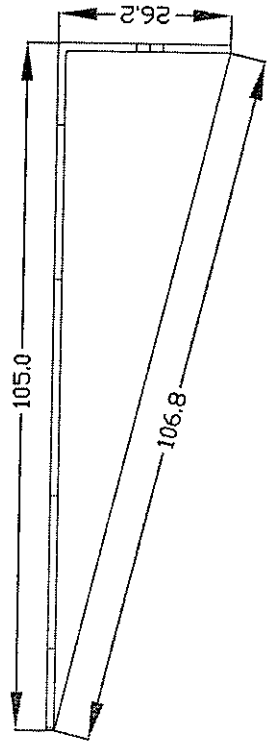
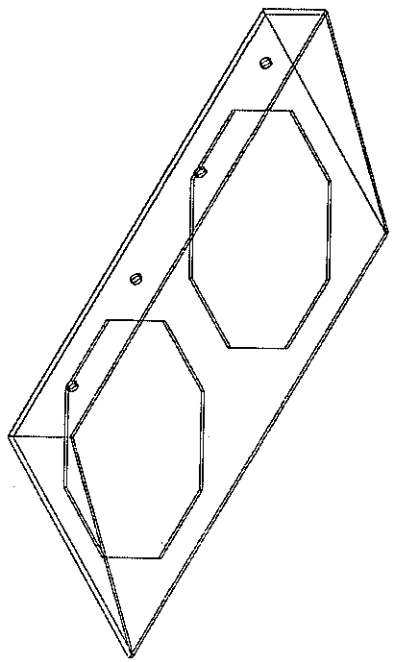
Desing and Constuction of
Transparency Film Cleaning Machine

FACULTY OF ENGINEERING
NARESUAN UNIVERSITY





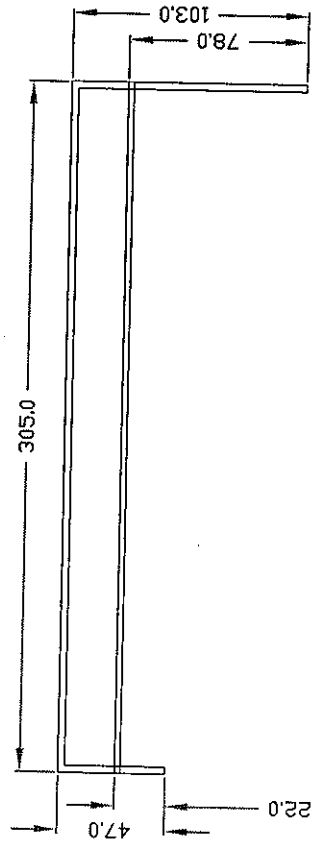
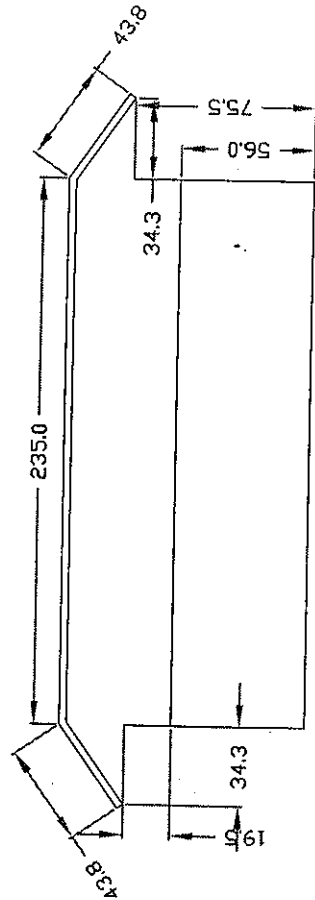
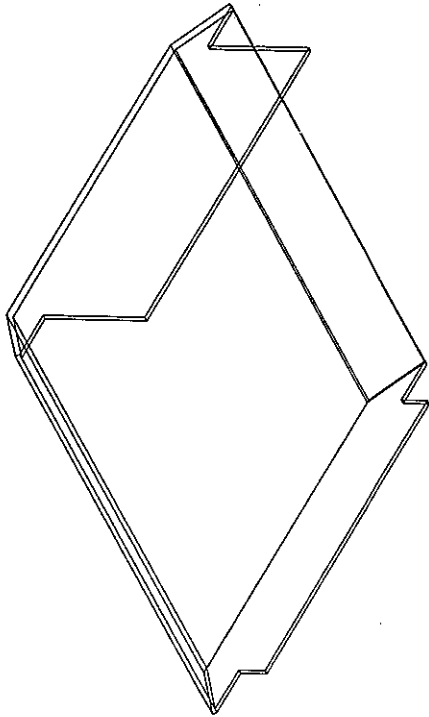
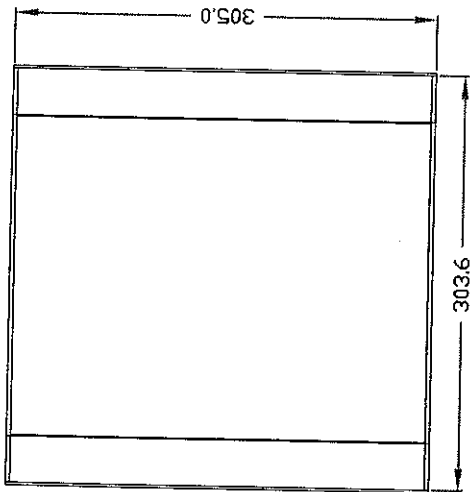


รูเจาะ 4mm. พัก 45°



Note : All dimension are in Millimeters

 <p>FACULTY OF ENGINEERING NARESUAN UNIVERSITY</p>	<p><i>Desing and Constuction of</i> <i>Transparensy Film Cleaning Machine</i></p>		<p>MECHANICAL ENGINEERING</p>	
	<p>PART NAME : แผงยกภาพใสสารละลาย</p>	<p>DATE : 07/03/03</p>	<p>STD. VIEW</p>	<p>SIZE : A-4</p>
<p>DN BY : Somsitk K.</p>	<p>DATE : 07/03/03</p>	<p>PLATE :</p>	<p>PLATE :</p>	<p>09/29</p>



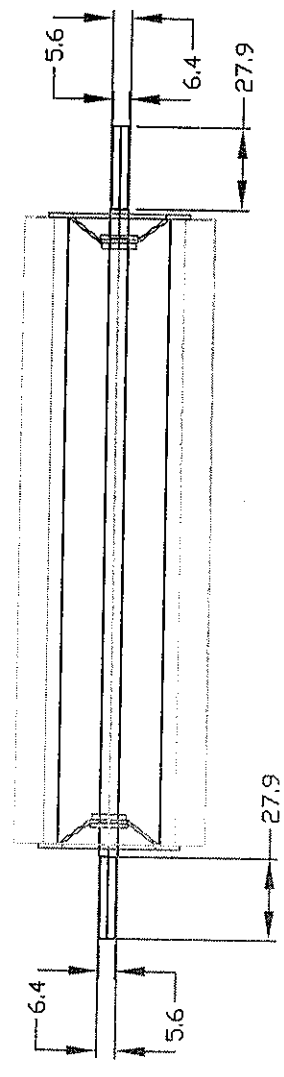
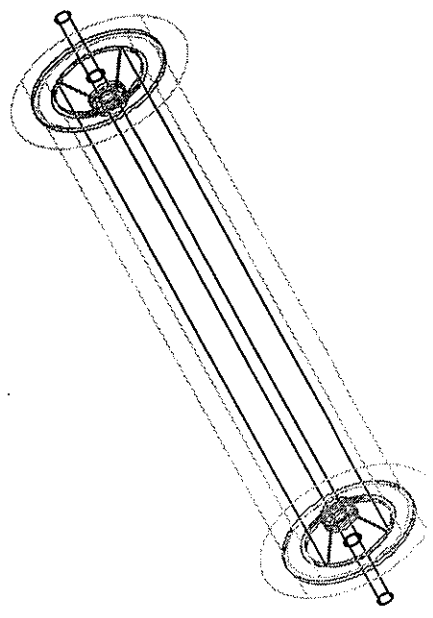
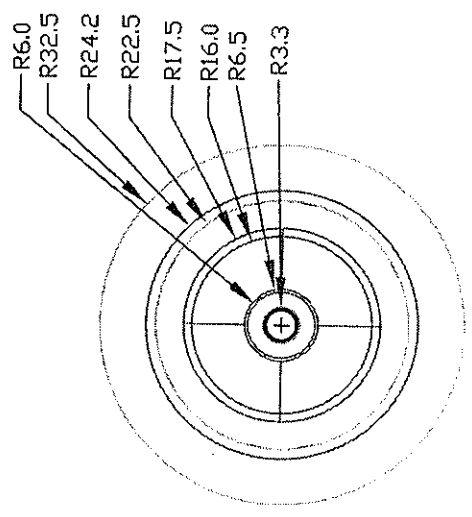
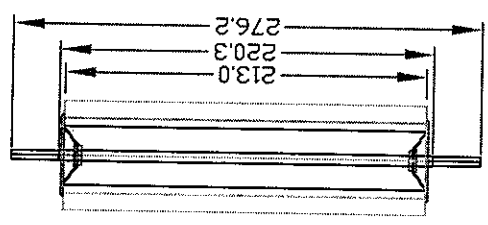
Note : All dimension are in Millimeters



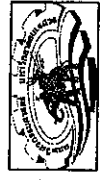
FACULTY OF ENGINEERING
NARESUAN UNIVERSITY

Desing and Constuction of
Transparensy Film Cleaning Machine

MECHANICAL ENGINEERING		STD. VIEW	
PART NAME: <i>ฝ้ก่ร่บร่บร่บ</i>	SIZE: A-4	SCALE: 1:1	
DN BY: Somsuk K.	DATE: 07/03/03	PLATE: 10/29	



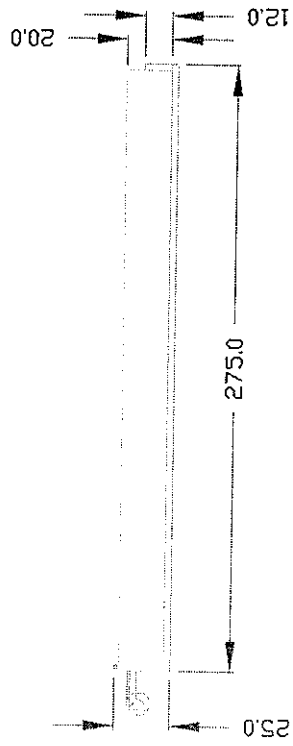
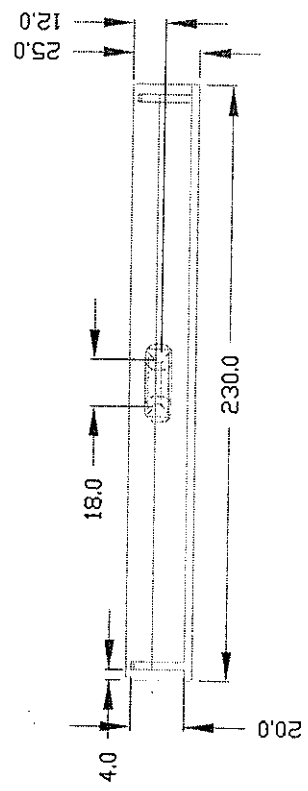
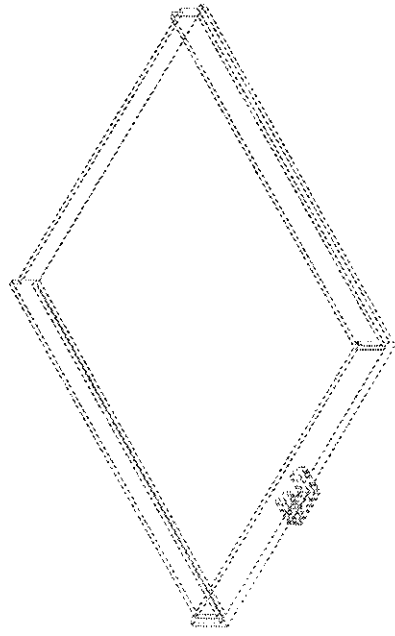
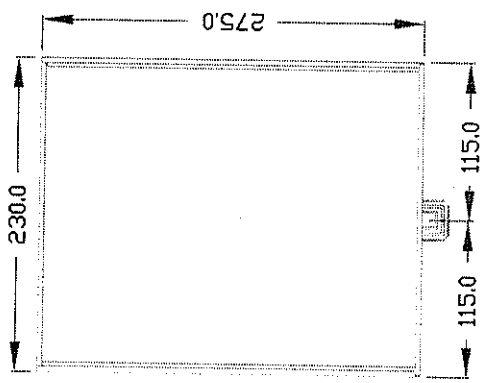
Note : All dimension are in Millimeters





FACULTY OF ENGINEERING
NARESUAN UNIVERSITY

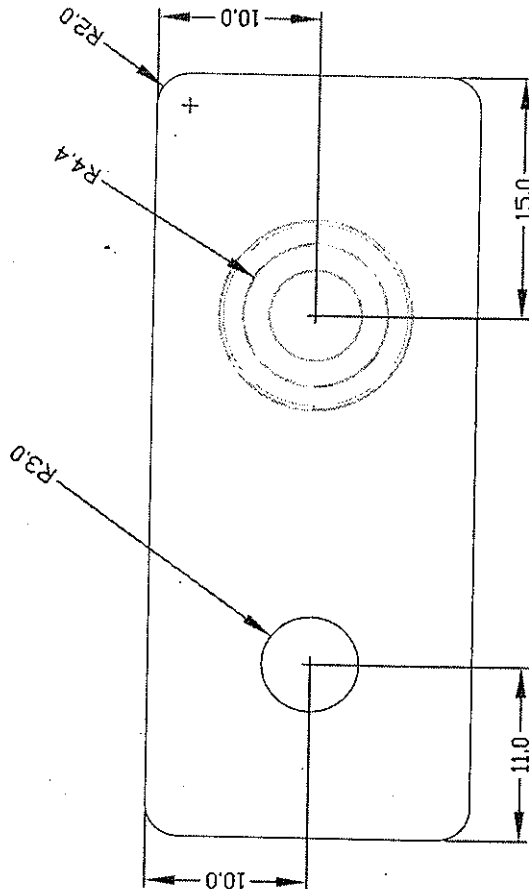
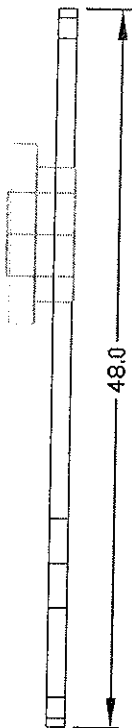
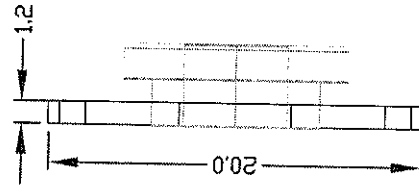
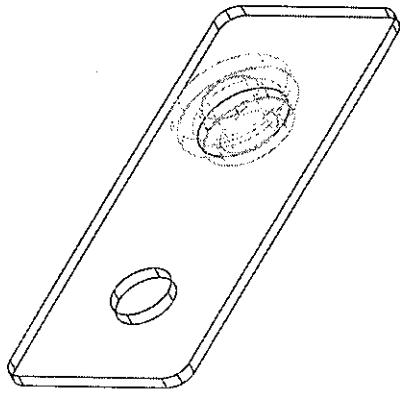
Desing and Constuction of
Transparency Film Cleaning Machine

MECHANICAL ENGINEERING		STD. VIEW	
PART NAME: สุกกิ้งจิ้งจิว	SIZE: A-4	SCALE: 1:1	
DN BY: Somsuk K.	DATE: 07/03/03	PLATE: 11/29	

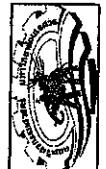


Note : All dimension are in Millimeters

 <p>FACULTY OF ENGINEERING NARESUAN UNIVERSITY</p>	<p><i>Desing and Constuction of</i> <i>Transparensy Film Cleaning Machine</i></p>		<p>MECHANICAL ENGINEERING</p>		 <p>STD. VIEW</p>
	<p>PART NAME: ถาดรองสารละลาย</p>		<p>SIZE: A-4</p>		<p>SCALE: 1:1</p>
	<p>DN BY: Somsak K.</p>	<p>DATE: 07/03/03</p>	<p>PLATE: 12/29</p>		



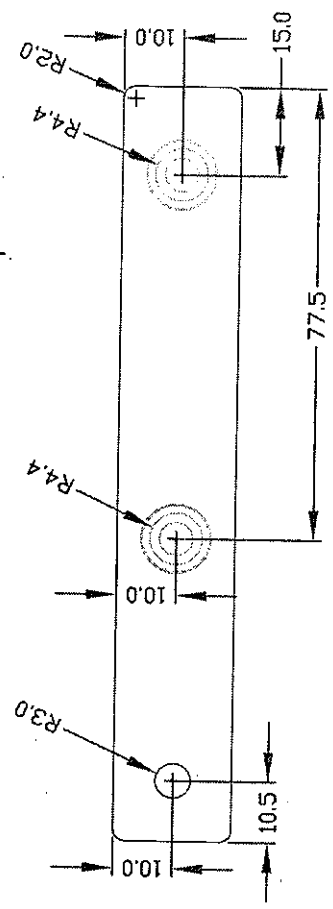
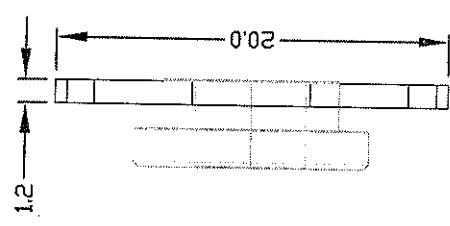
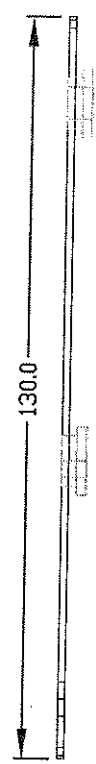
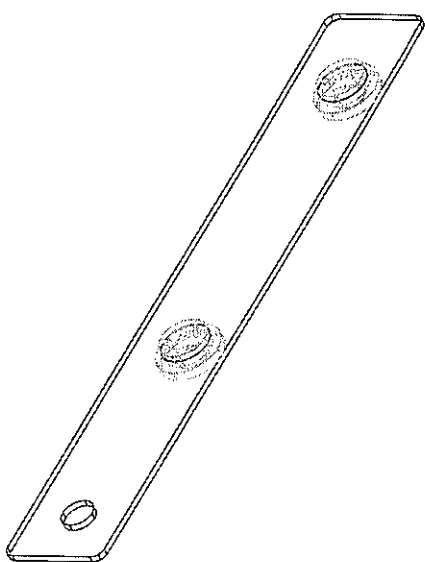
Note : All dimension are in Millimeters





FACULTY OF ENGINEERING
NARESUAN UNIVERSITY

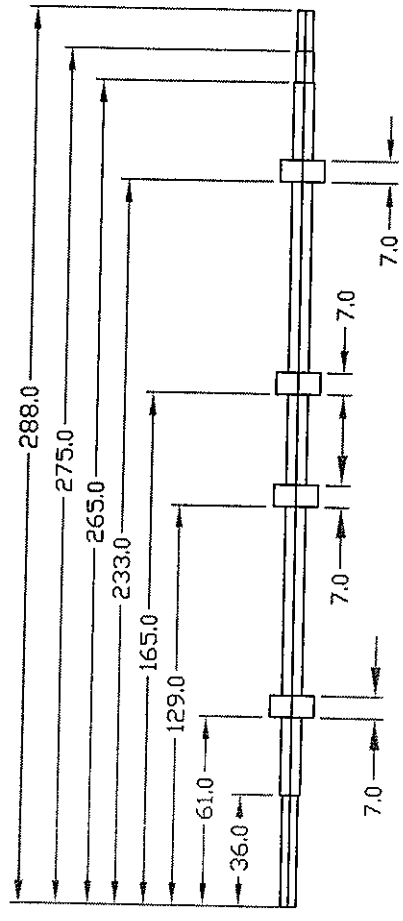
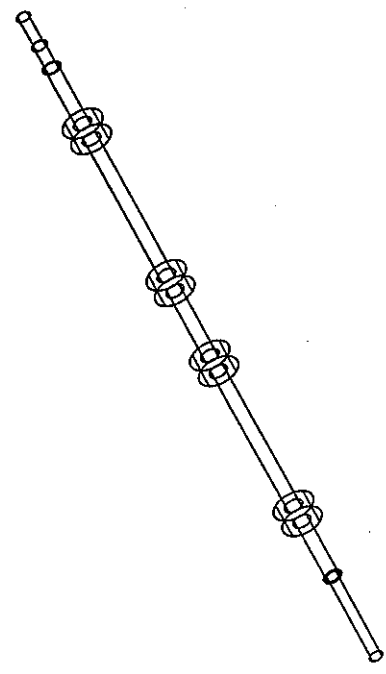
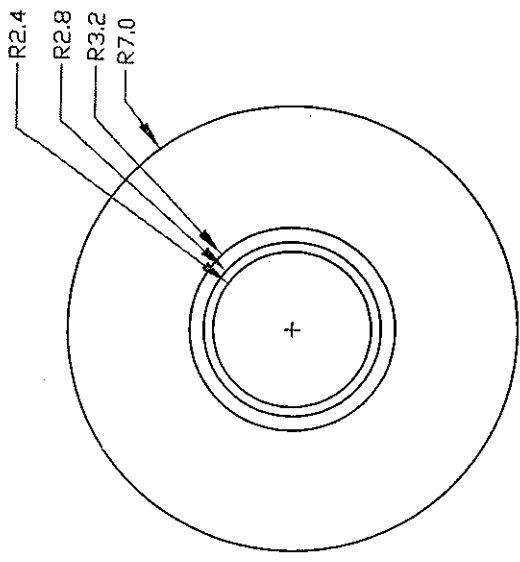
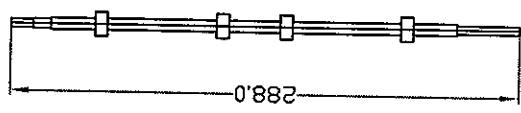
Desing and Constuction of
Transparency Film Cleaning Machine

MECHANICAL ENGINEERING		STD. VIEW	
PART NAME: สวิตช์ไฟฟ้า	DATE: 07/03/03	SIZE: A-4	SCALE: 1:1
DN BY: Somrak K.	PLATE: 13/29		

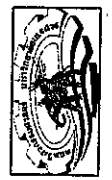


Note : All dimension are in Millimeters

 <p>FACULTY OF ENGINEERING NARESUAN UNIVERSITY</p>	<p><i>Desing and Constuction of</i> <i>Transparency Film Cleaning Machine</i></p>		<p>MECHANICAL ENGINEERING</p>		
	<p>PART NAME: <i>ขบวนการล้างฟิล์ม</i></p>		<p>DATE: 07/03/03</p>		<p>STD. VIEW</p>
<p>DN BY: Somsak K.</p>		<p>SCALE: 1:1</p>		<p>SIZE: A-4</p>	
<p>PLATE: 14/29</p>		<p>DATE: 07/03/03</p>		<p>PLATE: 14/29</p>	



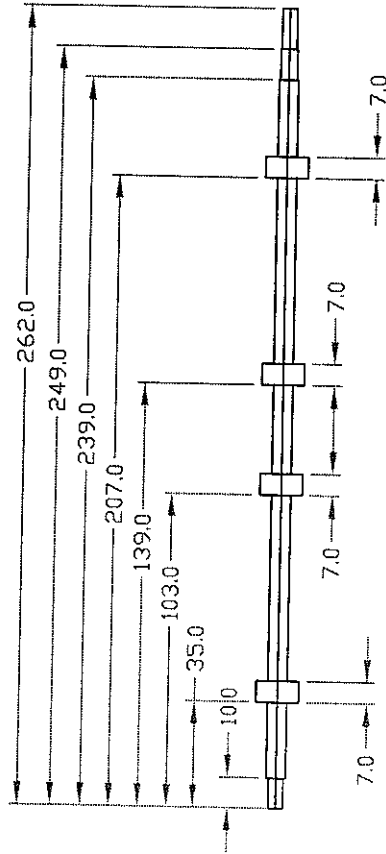
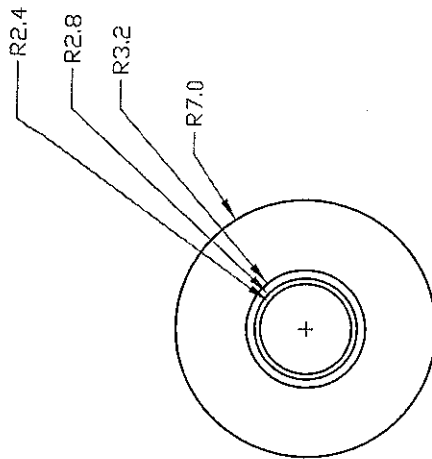
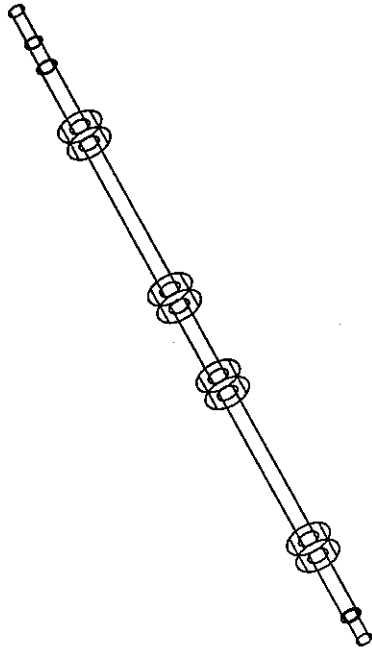
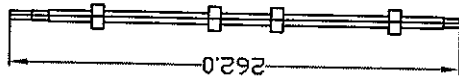
Note : All dimension are in Millimeters



FACULTY OF ENGINEERING
NARESUAN UNIVERSITY

Desing and Constuction of
Transparency Film Cleaning Machine

MECHANICAL ENGINEERING		STD. VIEW	
PART NAME:	ลูกกลิ้งทำความสะอาดใตยขาว	SIZE:	A-4
DN BY:	Somsuk K.	SCALE:	1:1
	DATE:	PLATE:	15/29
	07/03/03		



Note : All dimension are in Millimeters



FACULTY OF ENGINEERING
NARESUAN UNIVERSITY

Desing and Constuction of
Transparensy Film Cleaning Machine

MECHANICAL ENGINEERING

PART NAME : ลูกกลิ้งลำเลียงแผ่นใส

DN BY : Somsuk K.

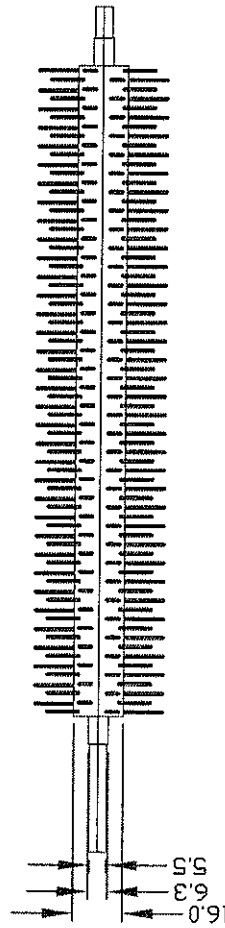
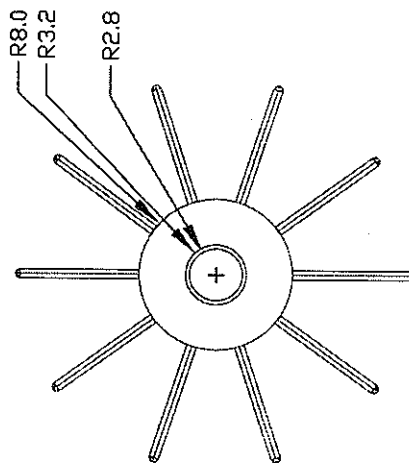
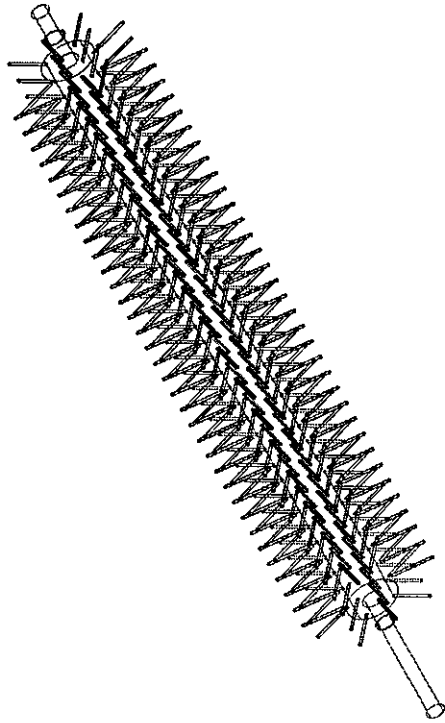
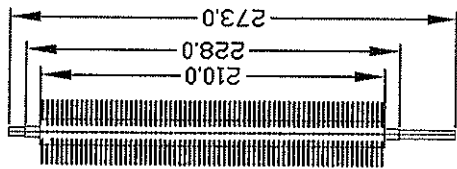
DATE : 07/03/03

STD. VIEW



SIZE : A-4

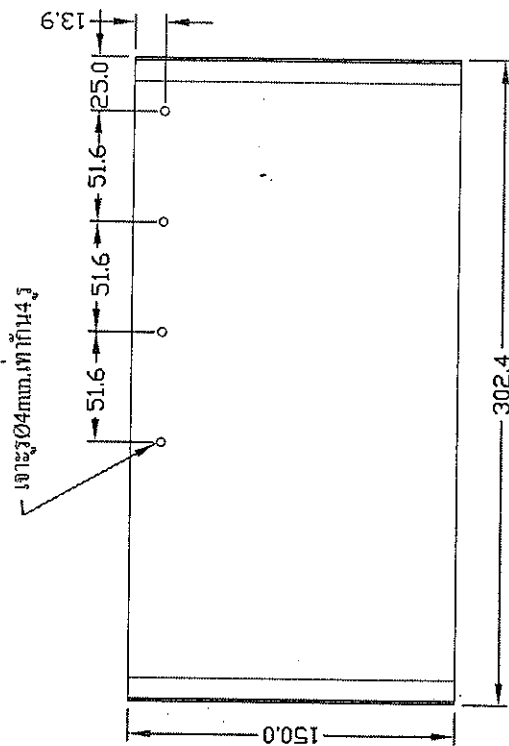
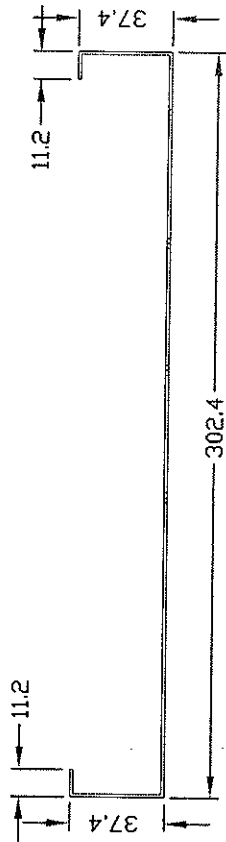
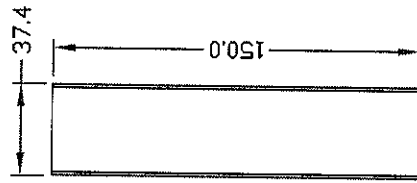
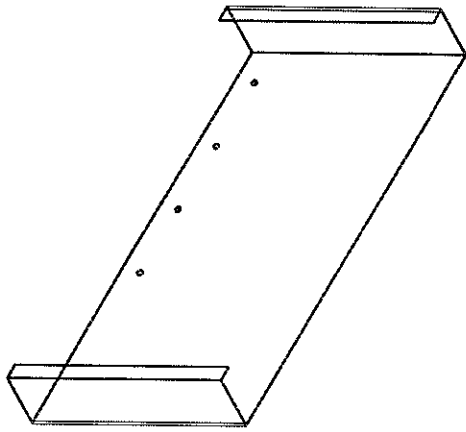
SCALE : 1:1

PLATE : 16/29





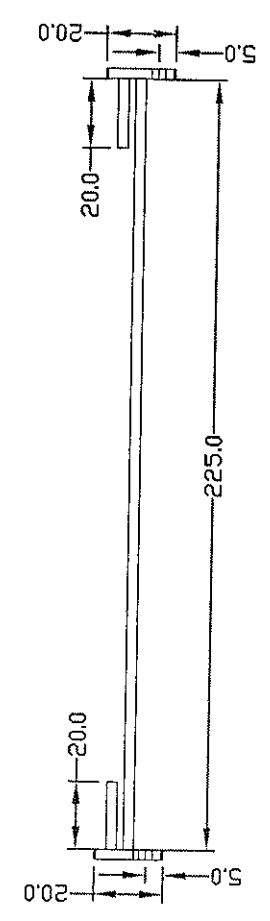
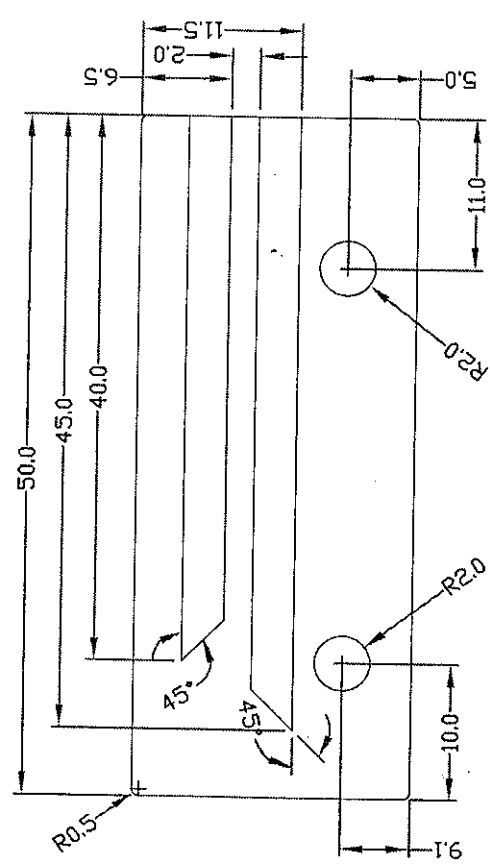
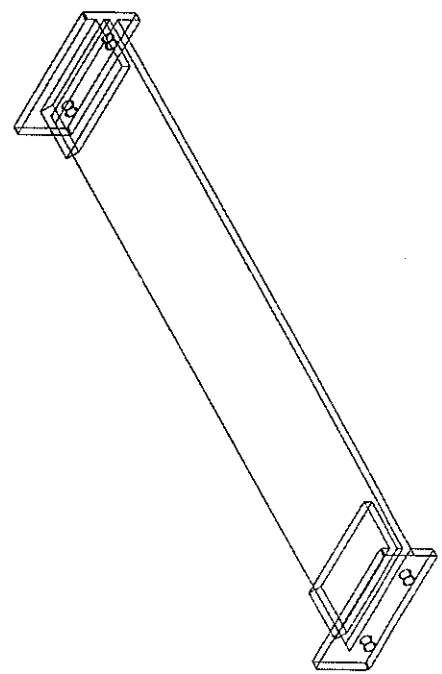
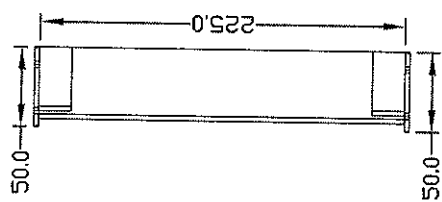
Note : All dimension are in Millimeters

 <p>FACULTY OF ENGINEERING NARESUAN UNIVERSITY</p>	<p><i>Desing and Constuction of</i> <i>Transparensy Film Cleaning Machine</i></p>		<p>MECHANICAL ENGINEERING</p>		 <p>STD. VIEW</p>
	<p>PART NAME: <i>ใบฝอยขัด</i></p>		<p>DATE: <i>07/03/03</i></p>		<p>SIZE: <i>A-4</i></p> <p>SCALE: <i>1:1</i></p>
		<p>DN BY: <i>Somsuk K.</i></p>	<p>PLATE: <i>17/29</i></p>		



Note : All dimension are in Millimeters

 <p>FACULTY OF ENGINEERING NARESUAN UNIVERSITY</p>	<p><i>Desing and Constuction of</i> <i>Transparency Film Cleaning Machine</i></p>		<p>MECHANICAL ENGINEERING</p>		 <p>STD. VIEW</p>
	<p>PART NAME : สี่เหลี่ยมเจาะรู</p>		<p>DATE : 07/03/03</p>		<p>SIZE : A-4</p>
<p>DN BY : Somsuk K.</p>		<p>DATE : 07/03/03</p>		<p>SCALE : 1:1</p>	<p>PLATE : 18/29</p>



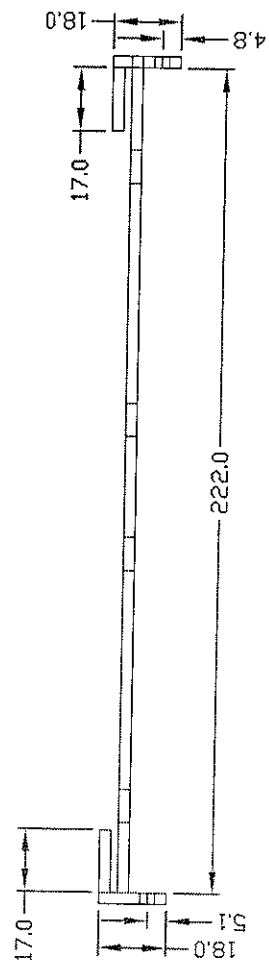
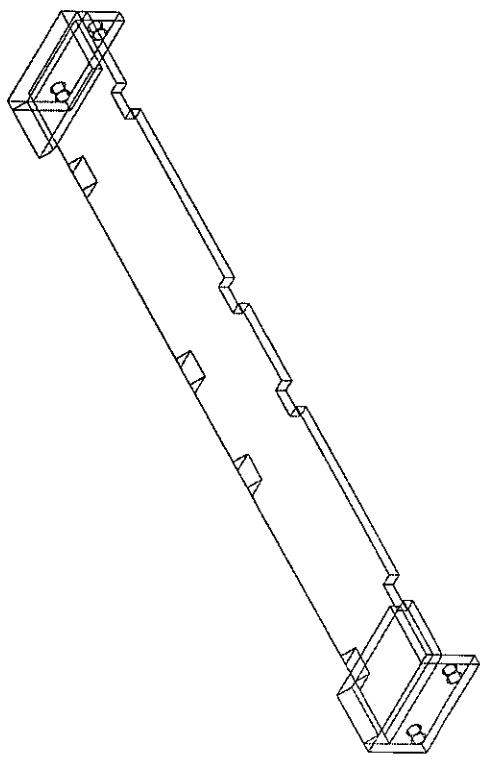
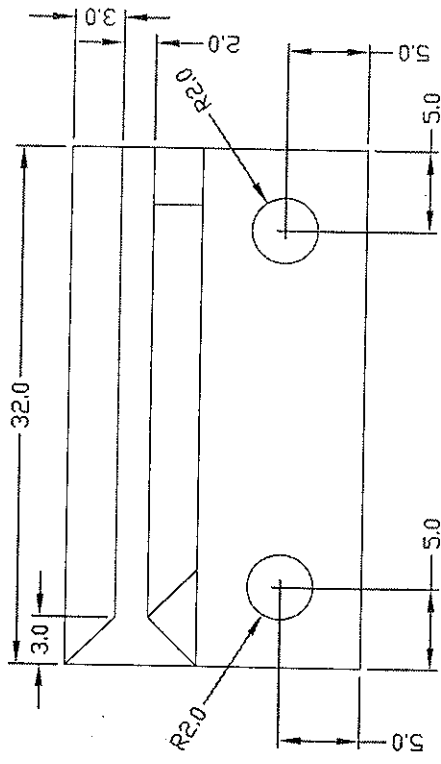
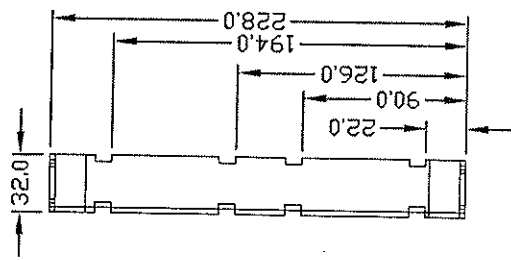
Note : All dimension are in Millimeters



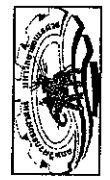
FACULTY OF ENGINEERING
NARESUAN UNIVERSITY

*Desing and Constuction of
Transparency Film Cleaning Machine*

MECHANICAL ENGINEERING	STD. VIEW	
	PART NAME:	Plate line 4
	DN BY:	Somsuk K.
SIZE:	A-4	SCALE: 1:1
DATE:	07/03/03	PLATE: 19/29



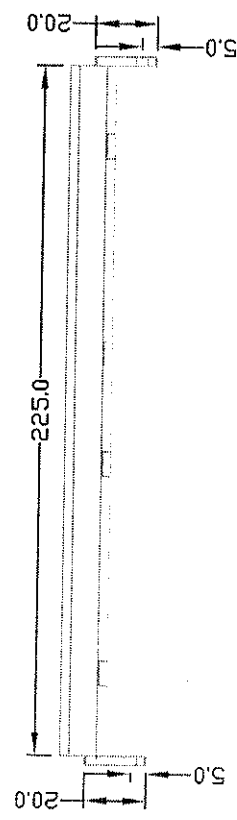
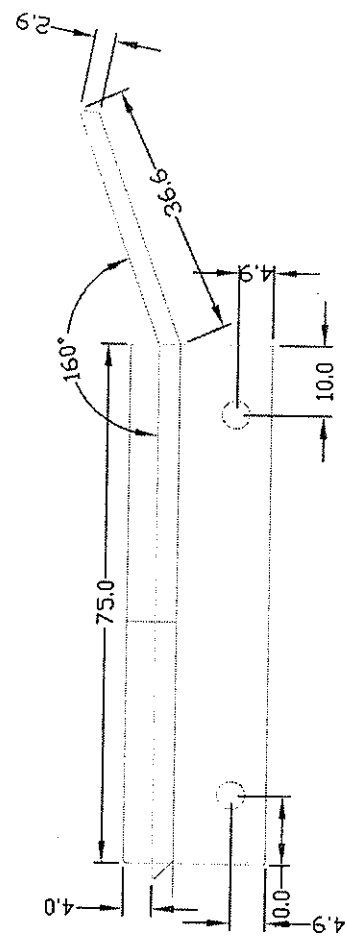
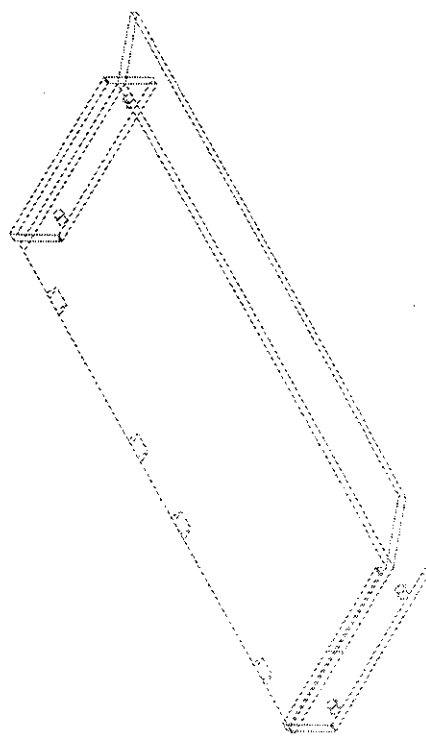
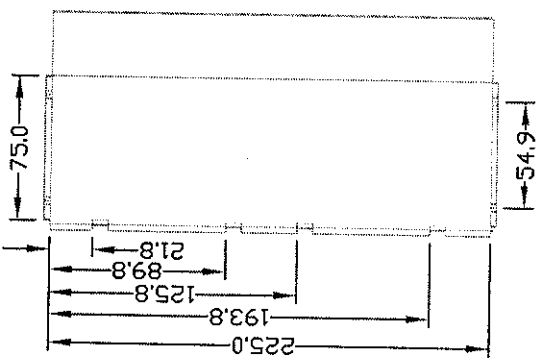
Note : All dimension are in Millimeters



FACULTY OF ENGINEERING
NARESUAN UNIVERSITY

Desing and Constuction of
Transparensy Film Cleaning Machine

MECHANICAL ENGINEERING PART NAME: <i>Plate line 2</i> DN BY: <i>Somsuk K.</i>	STD. VIEW	SCALE: <i>1:1</i>	PLATE: <i>20/29</i>
	SIZE: <i>A-4</i>	DATE: <i>07/03/03</i>	



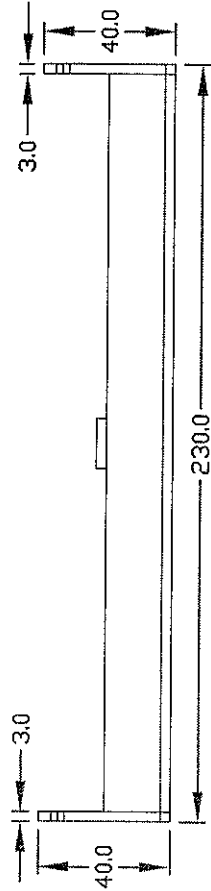
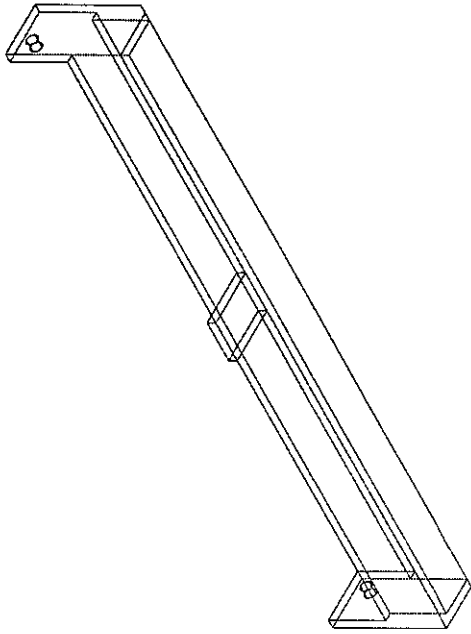
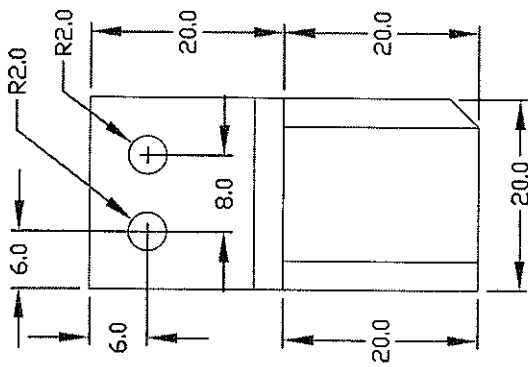
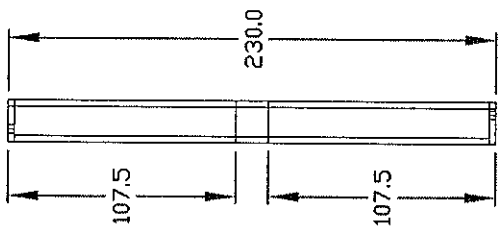
Note : All dimension are in Millimeters




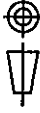
FACULTY OF ENGINEERING
NARESUAN UNIVERSITY

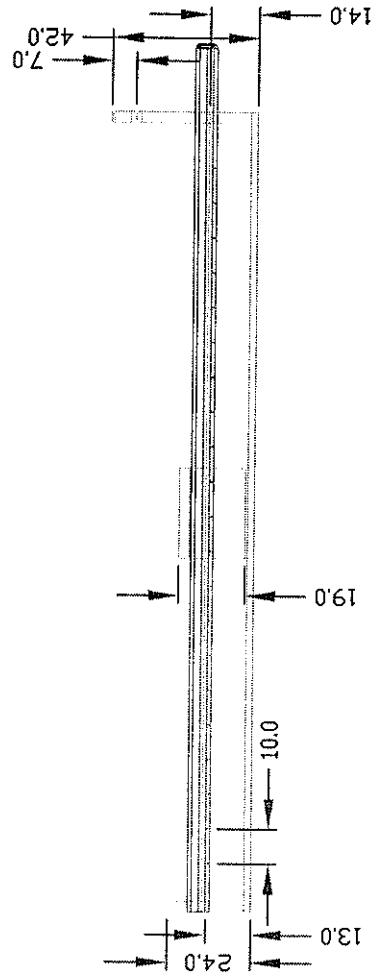
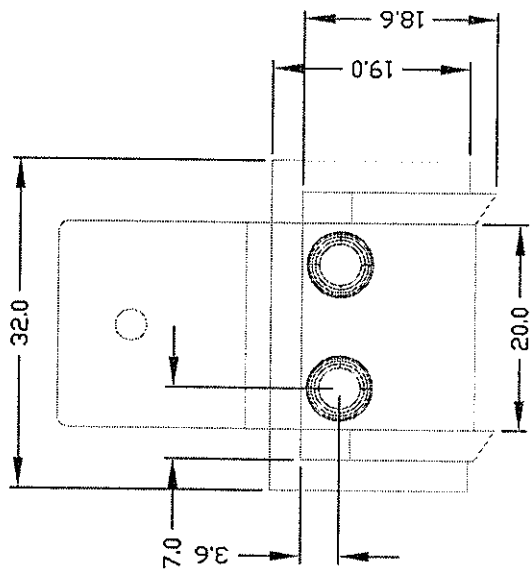
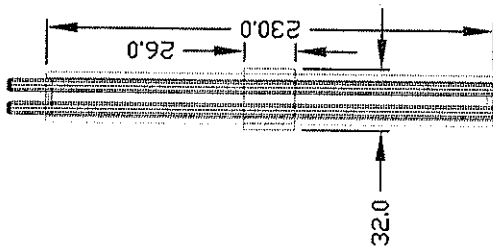
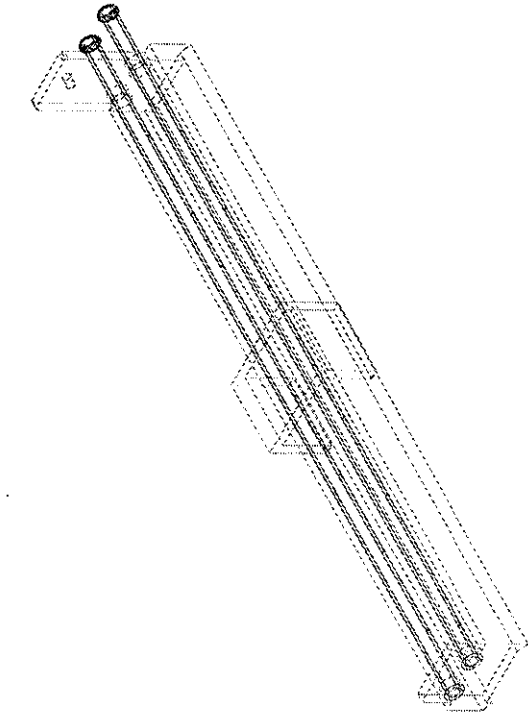
Desing and Constuction of
Transparency Film Cleaning Machine

MECHANICAL ENGINEERING	STD. VIEW		SCALE: 1:1
	PART NAME: Plate line 3	SIZE: A-4	PLATE: 21/29
DN BY: Somsut K.	DATE: 07/03/03		




Note : All dimension are in Millimeters

 <p>FACULTY OF ENGINEERING NARESUAN UNIVERSITY</p>	<p><i>Desing and Constuction of</i> Transparency Film Cleaning Machine</p>		<p>MECHANICAL ENGINEERING</p>		 <p>STD. VIEW</p>	
	<p>PART NAME : เครื่องล้างฟิล์ม</p>		<p>DATE : 07/03/03</p>		<p>SIZE : A-4</p>	<p>SCALE : 1:1</p>
		<p>DNBY : Somsuk K.</p>			<p>PLATE : 22/29</p>	



Note : All dimension are in Millimeters

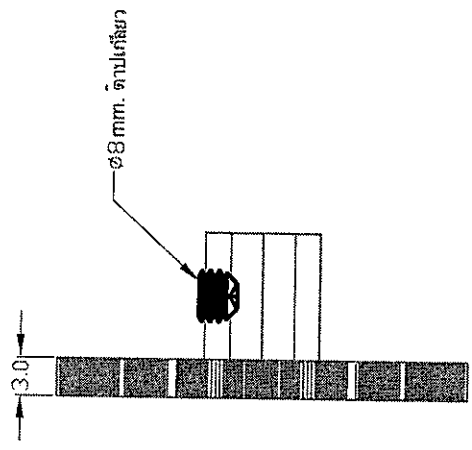
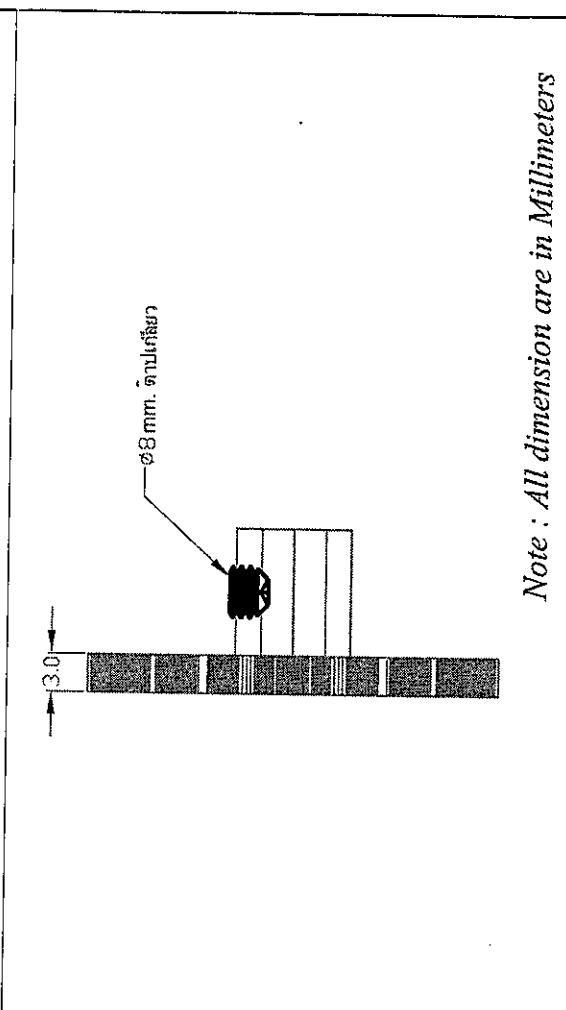
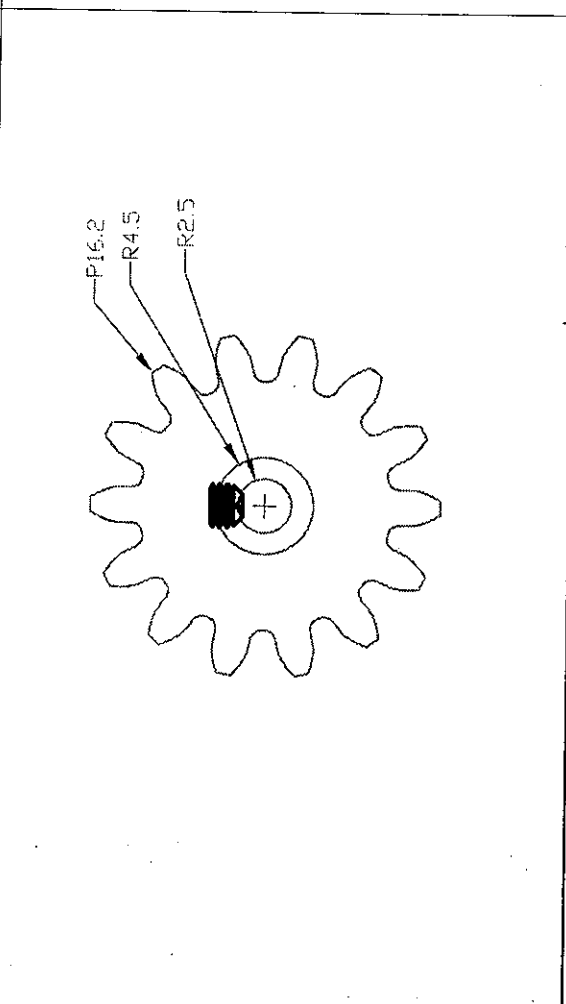
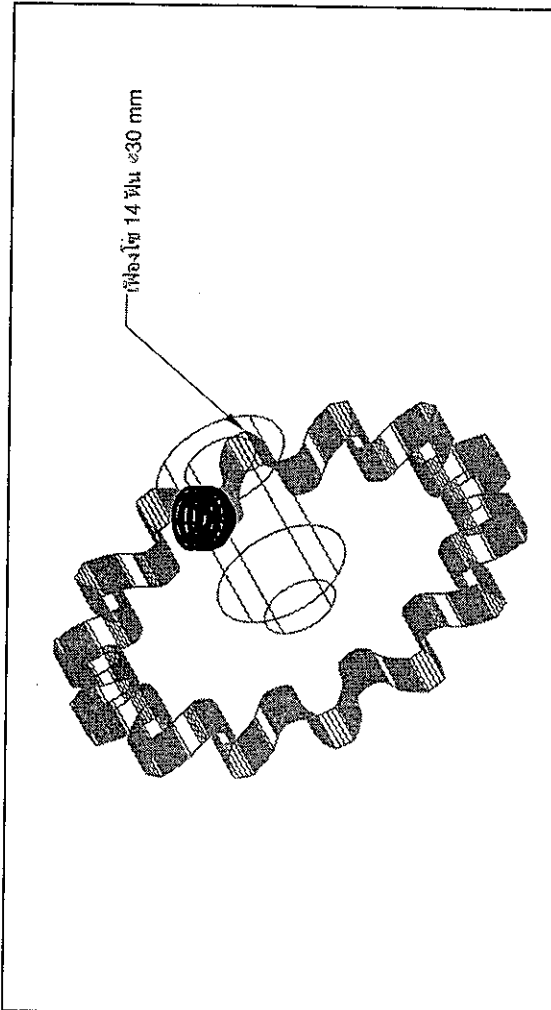
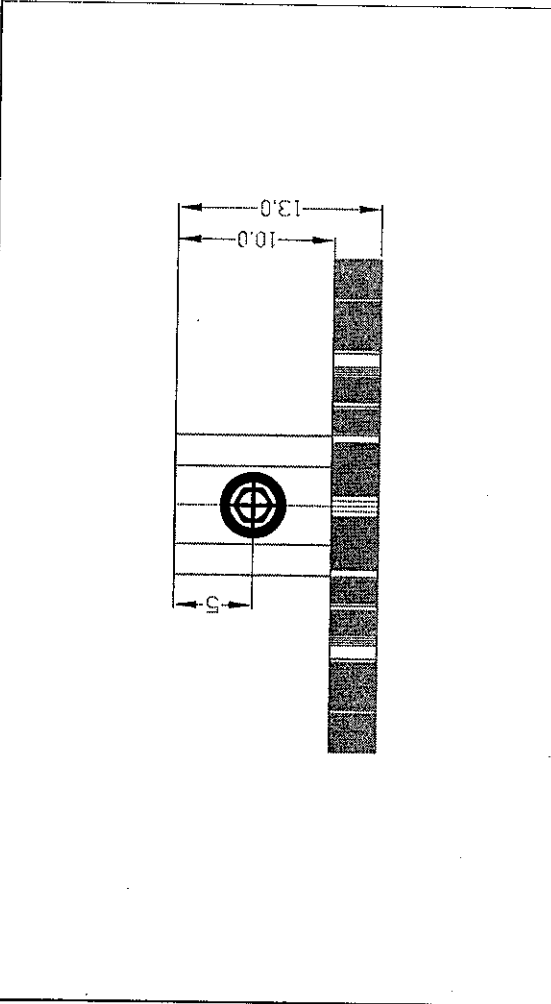
	STD. VIEW	SCALE: 1:1
	SIZE: 4-4	FLATE: 23/29

MECHANICAL ENGINEERING	
PART NAME: PIPE	DATE: 07/03/03
DN BY: Somsak K.	



Desing and Constuction of
Transparency Film Cleaning Machine

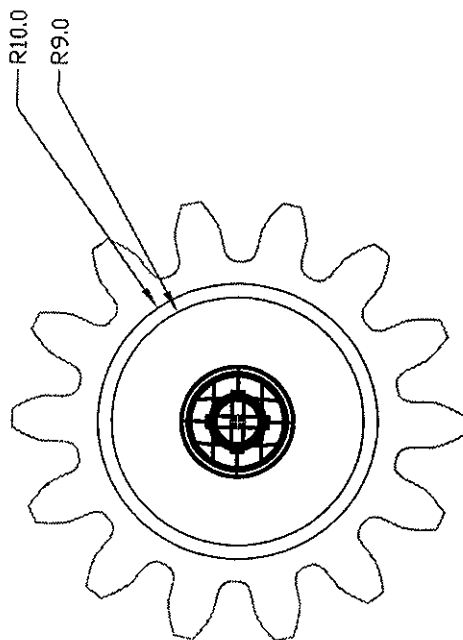
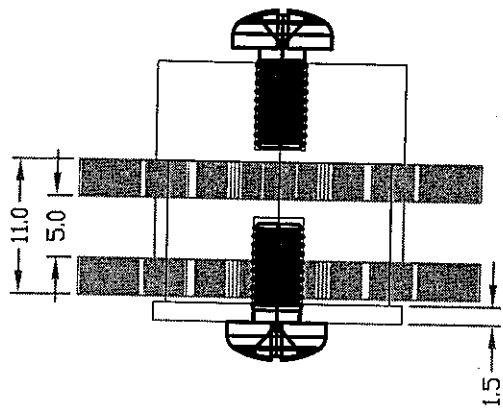
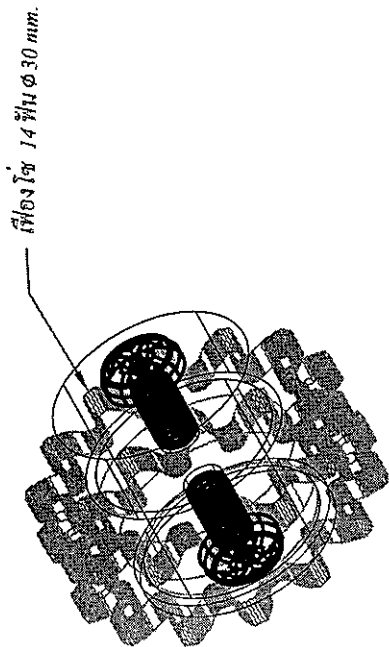
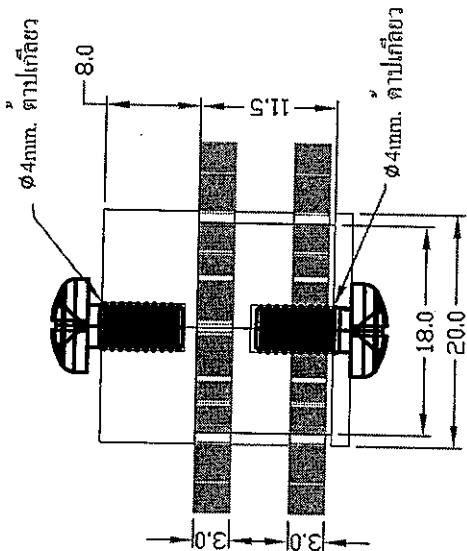
FACULTY OF ENGINEERING
NARESUAN UNIVERSITY



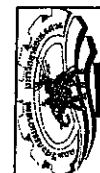


Note : All dimension are in Millimeters

	FACULTY OF ENGINEERING NARESUAN UNIVERSITY		<i>Desing and Construction of</i> <i>Transparency Film Cleaning Machine</i>		MECHANICAL ENGINEERING	 STD. VIEW	
	DN BY : Somsuk K.		DATE : 07/03/03		PART NAME : มีฟัน 14 ฟัน	SIZE : 4-4	SCALE : 1:1
					PLATE : 24/29		



Note : All dimension are in Millimeters



FACULTY OF ENGINEERING
NARESUAN UNIVERSITY

Desing and Constuction of
Transparensy Film Cleaning Machine

MECHANICAL ENGINEERING

PART NAME: เฟือง 14 ฟัน

SCALE: 1:1

DN BY : Somsuk K.

DATE: 07/03/03

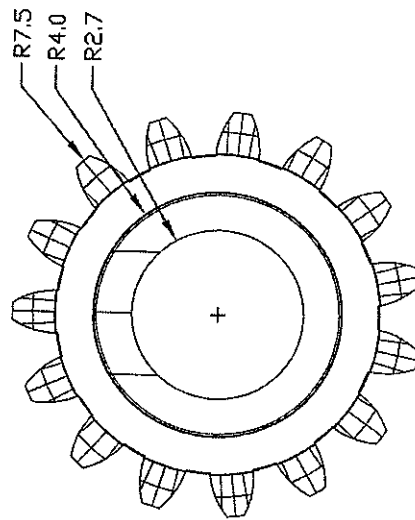
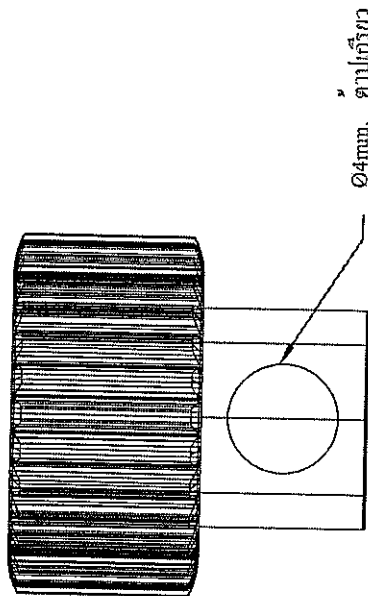
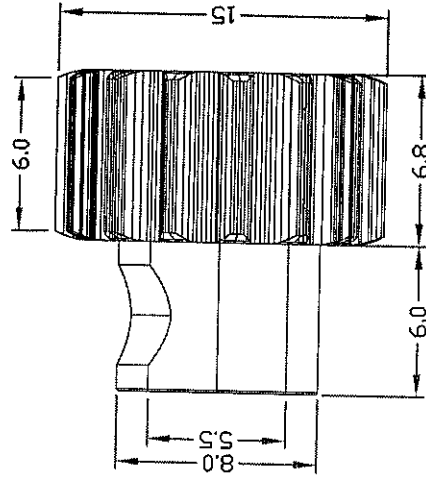
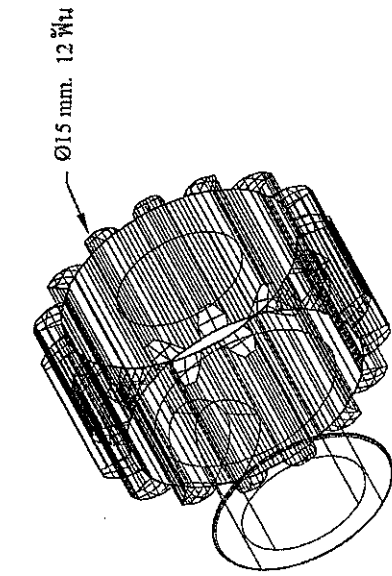
PLATE: 25/29



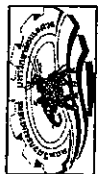
STD. VIEW

SIZE: A4

25/29



Note : All dimension are in Millimeters



FACULTY OF ENGINEERING
NARESUAN UNIVERSITY

Desing and Constuction of
Transparency Film Cleaning Machine

MECHANICAL ENGINEERING

PART NAME: **ฟองน้ำทำความสะอาด**

DN BY: Somsak K.

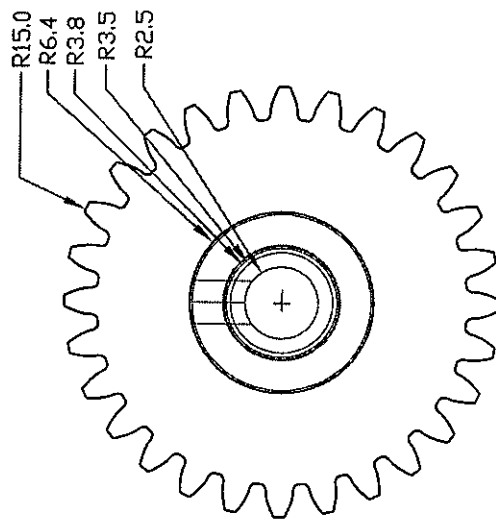
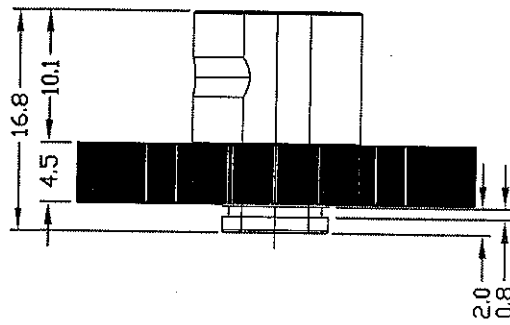
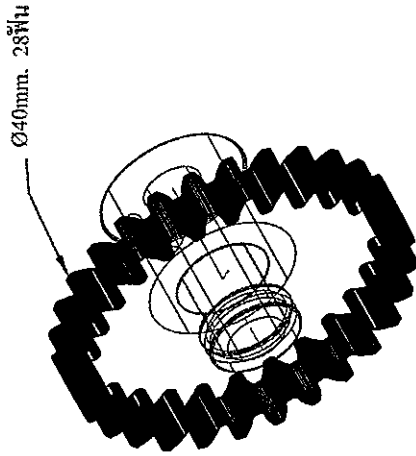
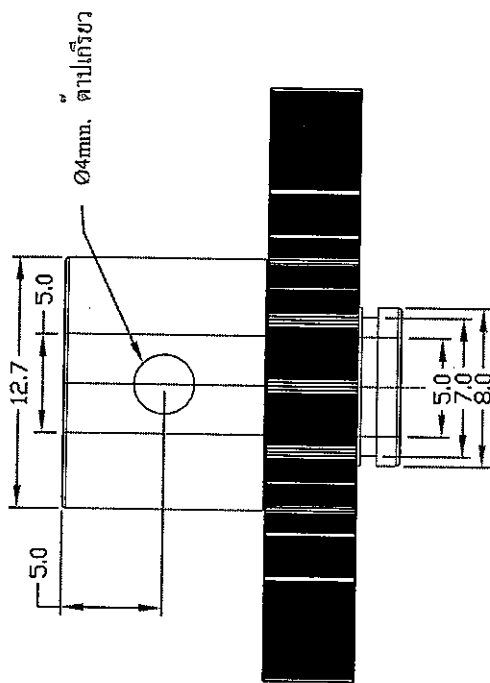
DATE: 07/03/03

STD. VIEW



SIZE: A-4

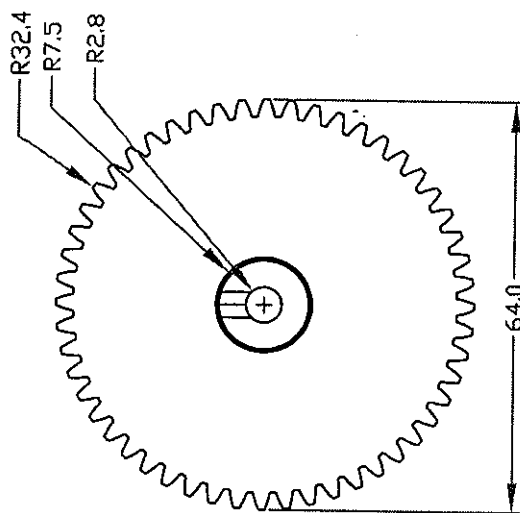
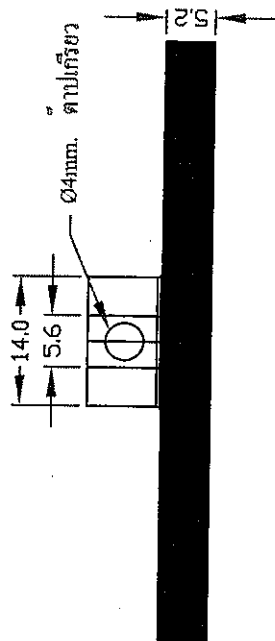
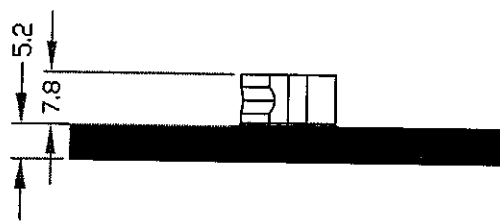
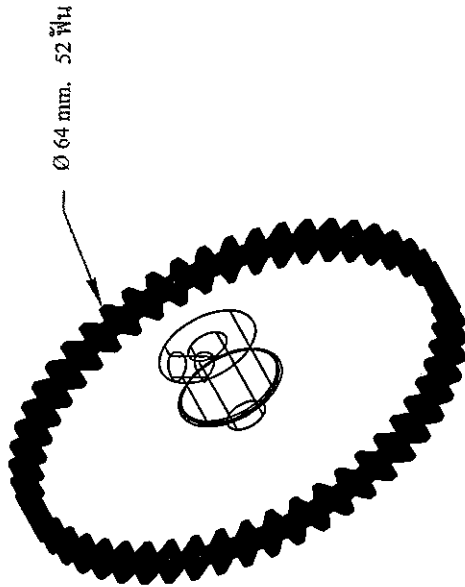
SCALE: 1:1

PLATE: 26/29



Note : All dimension are in Millimeters

 <p>FACULTY OF ENGINEERING NARESUAN UNIVERSITY</p>	<p><i>Desing and Constuction of</i> Transparency Film Cleaning Machine</p>		<p>MECHANICAL ENGINEERING</p>		 <p>STD. VIEW</p>
	<p>PART NAME : เฟืองขมวดอกเฟือง</p>		<p>DATE : 07/03/03</p>		<p>SIZE : A-4</p>
<p>DNBY : Somsuk K.</p>		<p>DATE : 07/03/03</p>		<p>SCALE : 1:1</p>	
		<p>PLATE : 27/29</p>			

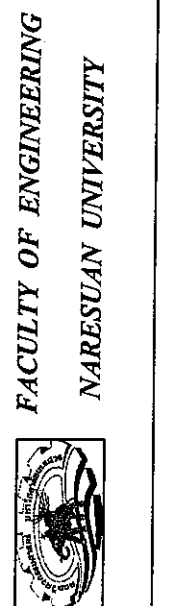


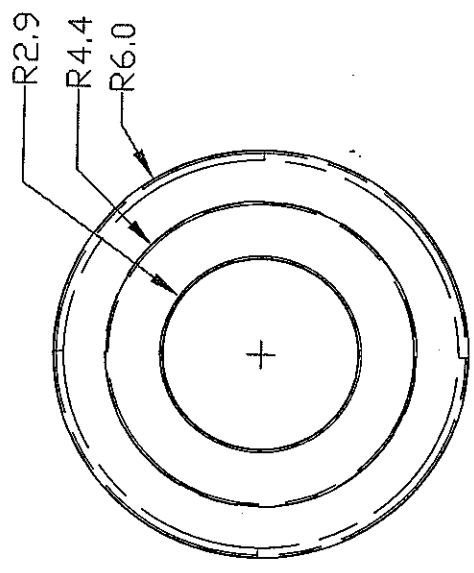
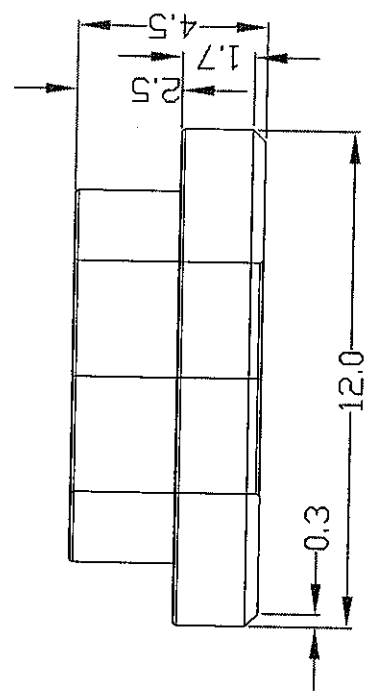
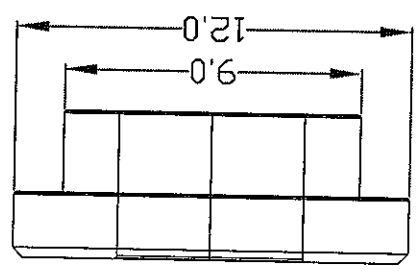
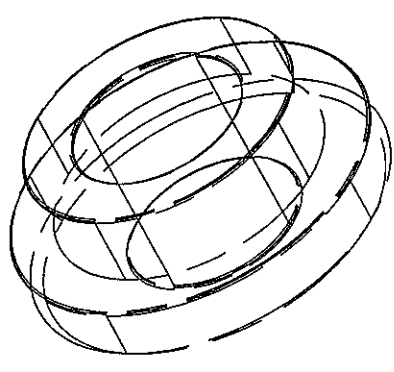
Note : All dimension are in Millimeters

MECHANICAL ENGINEERING	STD. VIEW	
PART NAME: ฟองจุกกึ่งวง	SIZE: A-4	SCALE: 1:1
DN BY: Somsak K.	DATE: 07/03/03	PLATE: 28/29

*Desing and Constuction of
Transparency Film Cleaning Machine*

**FACULTY OF ENGINEERING
NARESUAN UNIVERSITY**



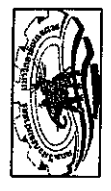


Note : All dimension are in Millimeters

MECHANICAL ENGINEERING	STD. VIEW	
	SIZE: A-4	SCALE: 1:1
PART NAME: COLLAR	DATE: 07/03/03	PLATE: 29/29
DN BY: Somsuk K.		

Desing and Constuction of
Transparensy Film Cleaning Machine

FACULTY OF ENGINEERING
NARESUAN UNIVERSITY



ภาคผนวก ก

การซ่อมบำรุงเครื่องทำความสะอาดแผ่นใส

การใช้งานเครื่องทำความสะอาดแผ่นใส หลังจากใช้ทำความสะอาดแผ่นใสแล้วประมาณ 20 แผ่น ควรมีการเปลี่ยนผ้าขามัวร์สำหรับทำความสะอาดแผ่นใสและทุก ๆ ครั้งหลังจากเลิกใช้งาน ควรมีการทำความสะอาดเครื่องทำความสะอาดแผ่นใสและนำผ้าขามัวร์ออกมาทำความสะอาดทุกครั้ง