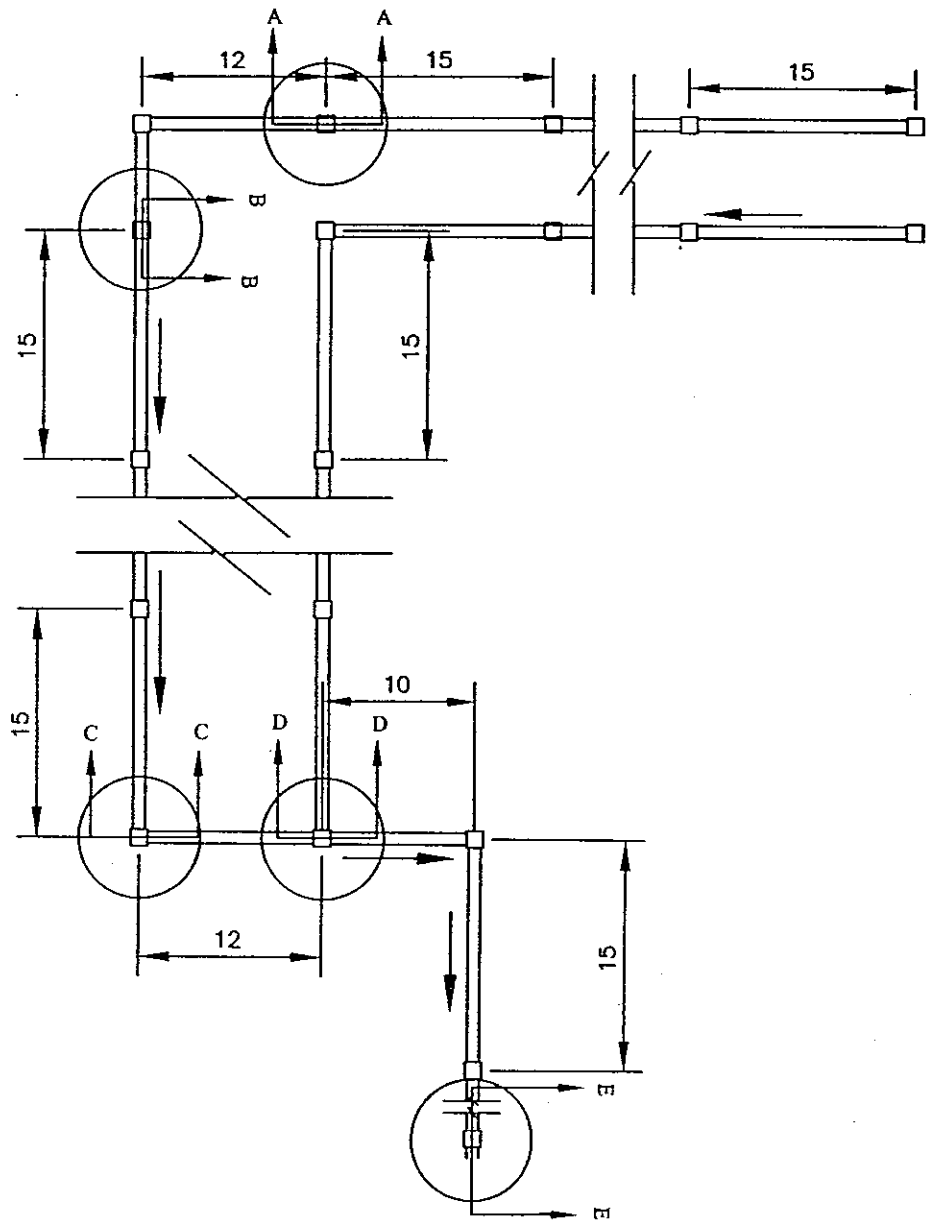
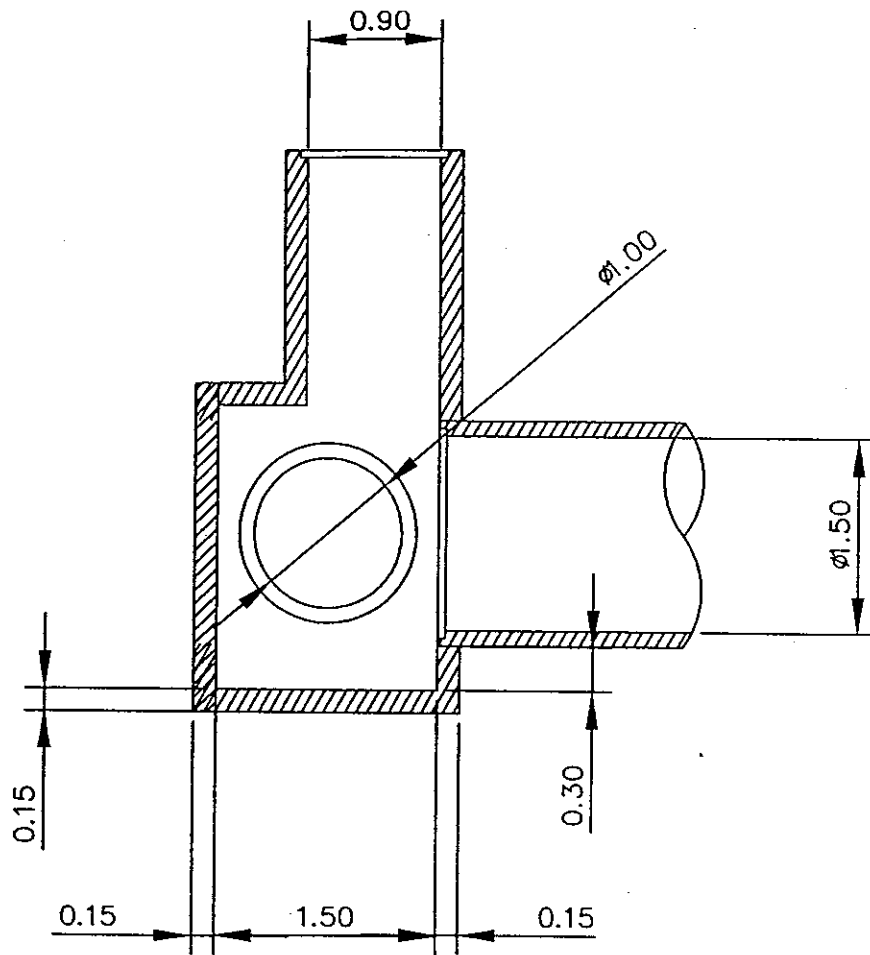


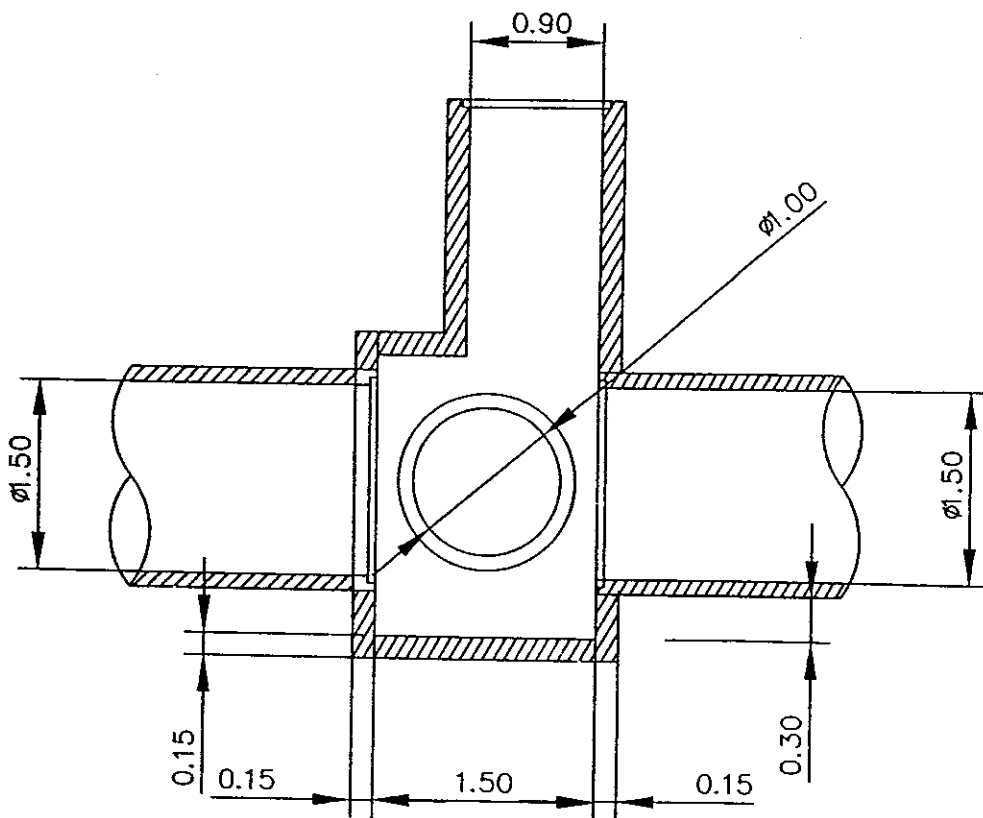
ภาคผนวก



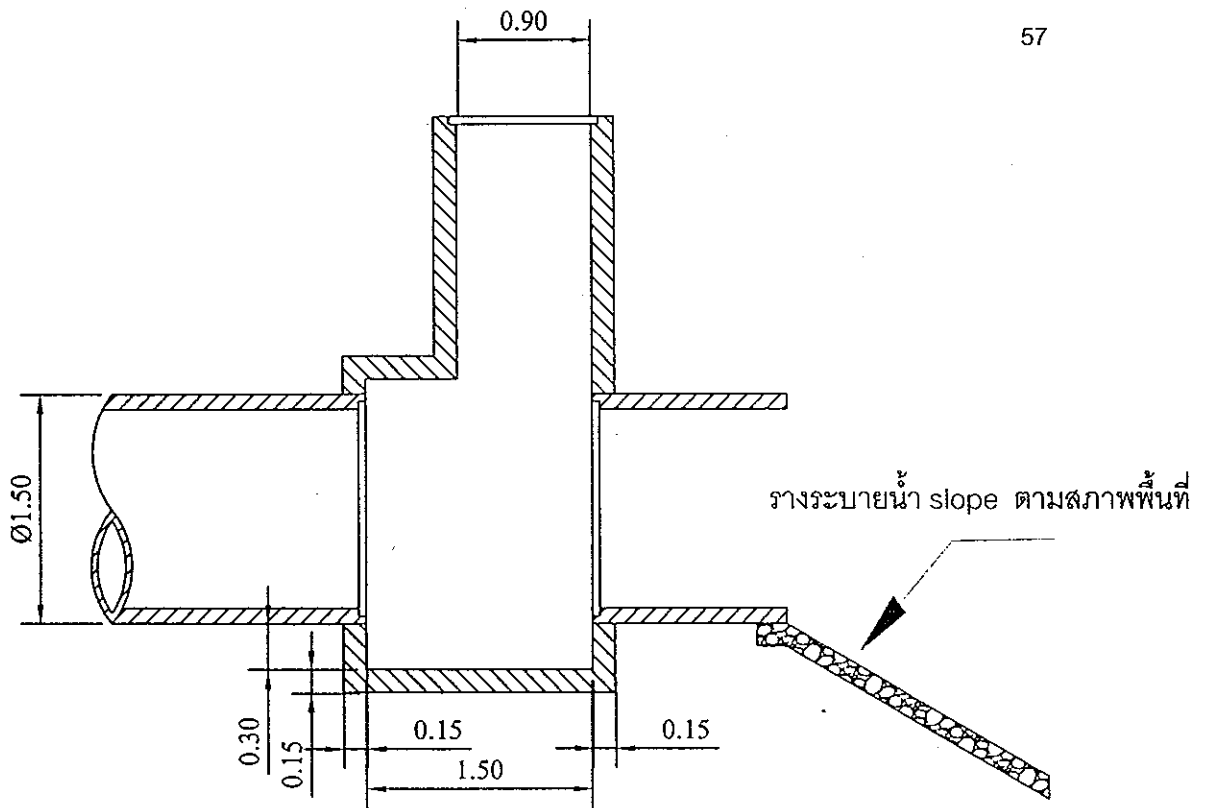
แบบแปลนแนวทอที่ 1 มาตรฐาน 1: 500



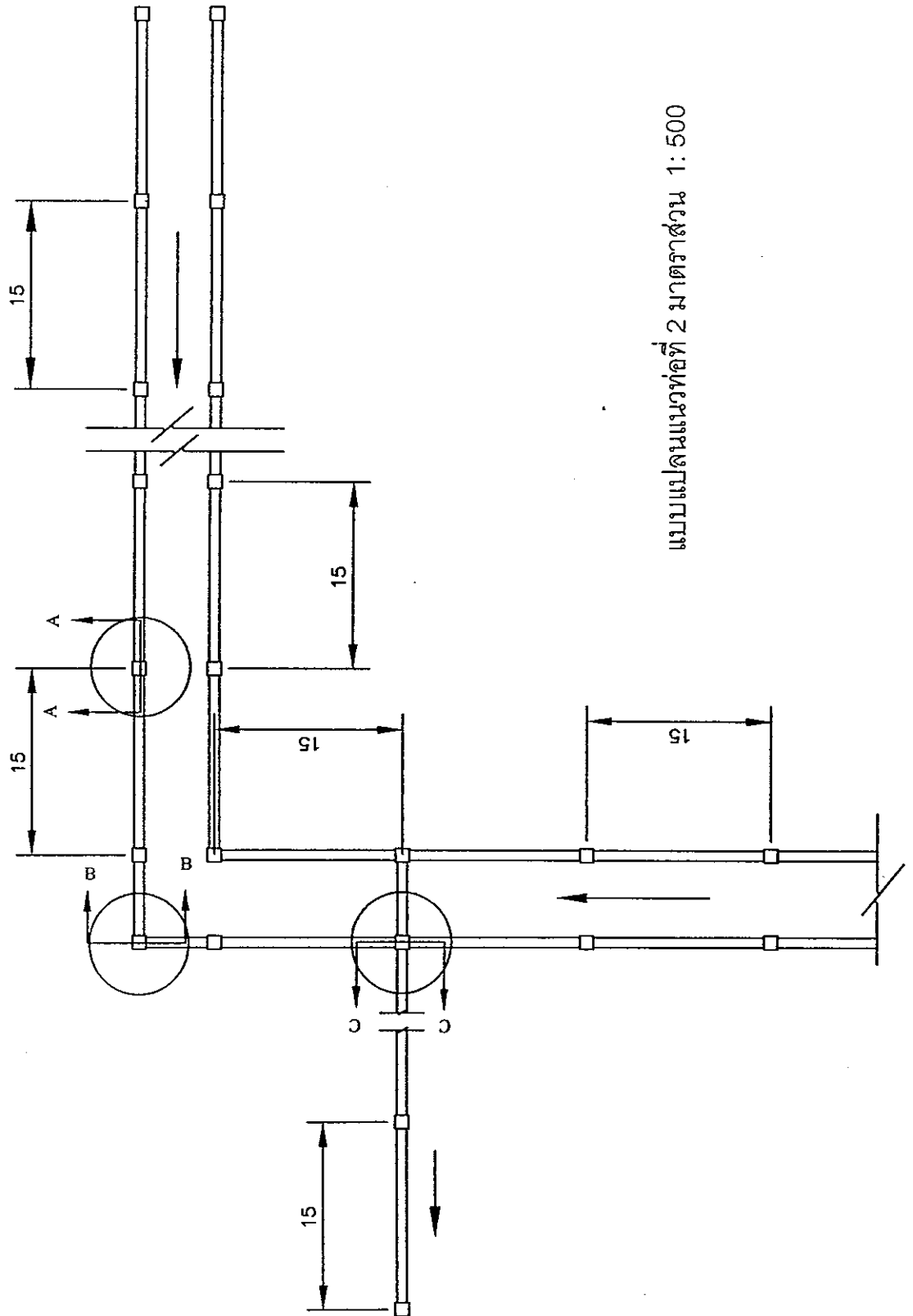
แบบขยายรูปตัด C-C มาตรฐาน 1:50



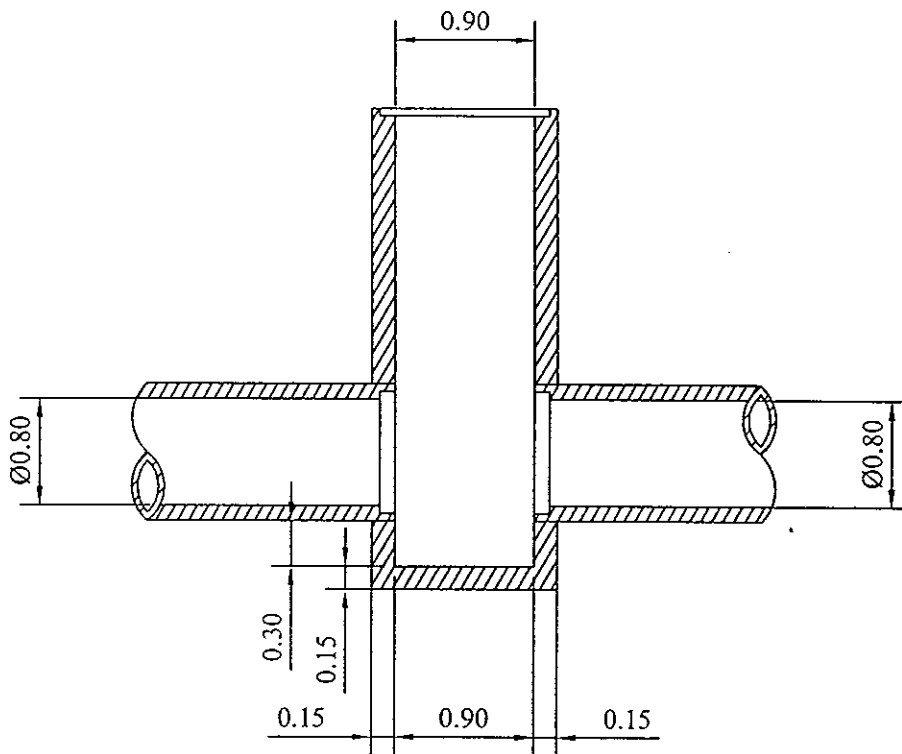
แบบขยายรูปตัด D-D มาตรฐาน 1:50



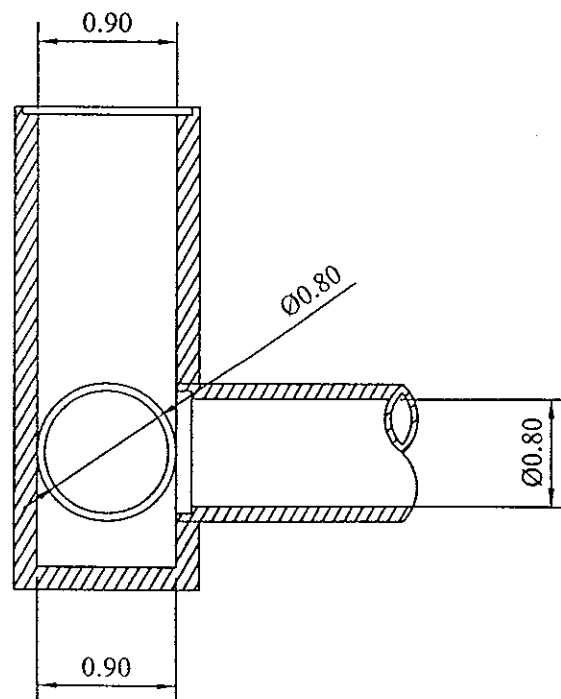
แบบขยายรูปตัด E-E มาตรฐาน 1:50



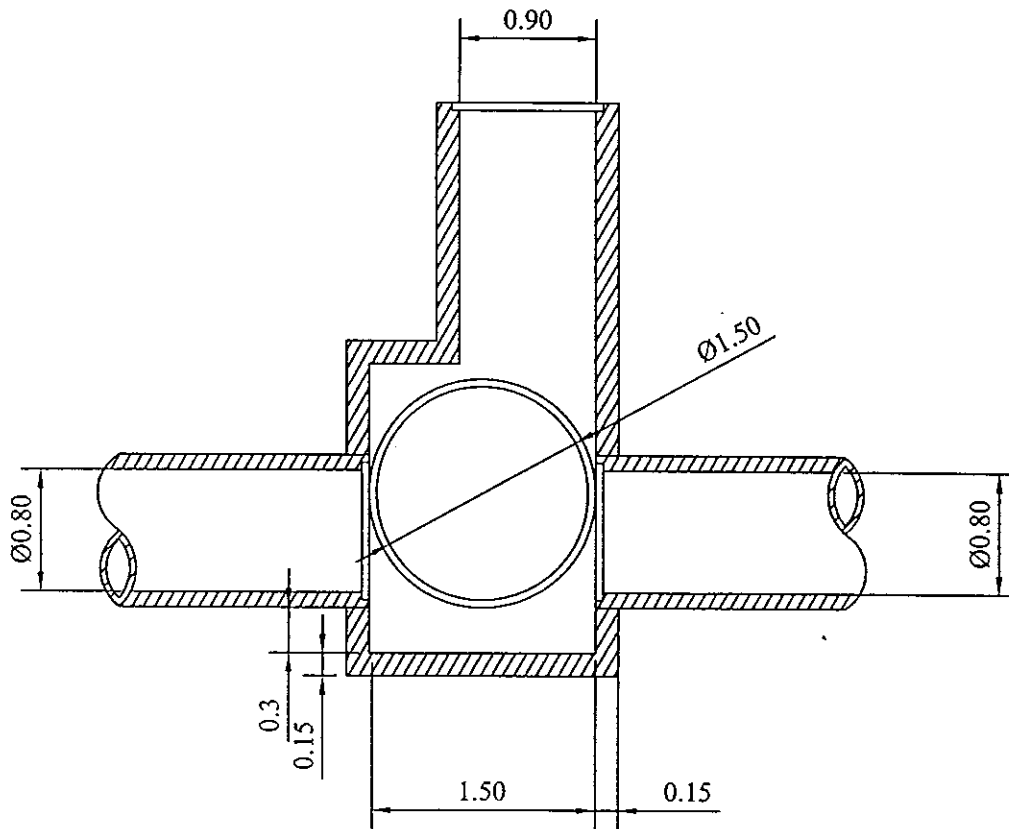
แบบแปลนแนวทอที่ 2 มาตราส่วน 1:500



แบบขยายรูปตัด A-A มาตรฐาน 1:50



แบบขยายรูปตัด B-B มาตรฐาน 1:50



แบบขยายรูปตัด C-C มาตรฐาน 1:50