



ภาคผนวก

มหาวิทยาลัยพระเชตุвр

ต้นทุนชุดอุปกรณ์ของเครื่องเพาะถั่วงอกอัตโนมัติ

ในการสร้างเครื่องเพาะถั่วงอกอัตโนมัติ มีชิ้นส่วนที่ใช้ในการประกอบทั้งหมด พร้อมทั้งราคาของที่ใช้ย่อยละเอียด สามารถแยกได้ดังนี้

1. สายยางราคาเมตรละ 7 บาท จำนวน 15 เมตร	105 บาท
2. เข็มขัดรัดสายยางราคาอันละ 10 บาท จำนวน 7 อัน	70 บาท
3. ข้อต่อท่อ PVC ราคาอันละ 7 บาท จำนวน 8 อัน	56 บาท
4. ถังเพาะถั่วงอกขนาด 20 ลิตร	70 บาท
5. ตะกร้าพลาสติก	30 บาท
6. ตาข่ายพลาสติก	60 บาท
7. โซลินอยด์ควบคุมน้ำเข้า	850 บาท
8. โซลินอยด์ควบคุมน้ำออก	1,500 บาท
9. หม้อแปลงไฟฟ้าสำหรับโซลินอยด์ควบคุมน้ำเข้า	250 บาท
10. หม้อแปลงไฟฟ้าสำหรับโซลินอยด์ควบคุมน้ำออก	350 บาท
11. ชุดตั้งเวลาอัตโนมัติ	3,500 บาท
12. ชุดเหล็กขาตั้ง	500 บาท
รวม 7,341 บาท	

ข้อมูลจำเพาะของเครื่องเพาะถั่วงอกอัตโนมัติ

จากการออกแบบและการสร้างเครื่องเพาะถั่วงอกอัตโนมัติสามารถแบ่งออกเป็นสองส่วนได้ดังนี้ ส่วนของถังเพาะ

1. ขนาด (สูงxส)	315 x 350 มม.
2. ปริมาณเมล็ดถั่วเขียวในการเพาะต่อครั้ง	1 กิโลกรัม
3. ปริมาตรความจุ	20 ลิตร
4. อุณหภูมิ	20°C – 50°C

ส่วนของโซลินอยด์

1. แรงดันน้ำ	MIN 0 kg/cm ² - MAX 10 kg/cm ²
2. อุณหภูมิ	-5°C – 80°C
3. ขนาดท่อน้ำ	½ นิ้ว
4. กระแสไฟฟ้า	24 V.

5. การเลือกเมล็ดถั่วเขียว ควรเป็นเมล็ดที่มีคุณภาพดีไม่ไหมหรือ เก่าเกินไป อายุการเก็บรักษาประมาณ 3-6 เดือน

6. เมล็ดพันธุ์ของถั่วเขียวที่จะนำมาใช้ในการเพาะให้ได้ทุกพันธุ์

การติดตั้งเครื่อง

1. นำสายยางมาต่อเข้ากับก๊อกและปลายอีกด้านหนึ่งของสายยางต่อเข้ากับท่อน้ำเข้าของโซลินอยด์ควบคุมน้ำเข้าแล้วใช้เข็มขัดรัดสายรัดให้แน่น (ดูรูปประกอบที่ 4.1)

2. นำสายยางมาต่อเข้ากับทางออกของโซลินอยด์ควบคุมน้ำออกแล้วใช้เข็มขัดรัดสายรัดให้แน่นส่วนปลายอีกด้านหนึ่งของสายยางนำไปวางไว้ที่ท่อระบายน้ำหรือบ่อบำบัดน้ำเสีย (ดูรูปประกอบที่ 4.2)

3. ติดตั้งชุดกรองน้ำส้มโดยใส่กรองเข้าไปข้างในของชุดกรองน้ำส้มด้วยแล้วทำการต่อสายยางแล้วให้ปลายอีกด้านหนึ่งของสายยางไปวางไว้ที่ท่อระบายน้ำหรือบ่อบำบัดน้ำเสีย

4. นำกล่องตั้งเวลาอัตโนมัติ และชุดหม้อแปลงมาติดตั้งตรงตำแหน่งที่เตรียมไว้

5. ต่อสายเพื่อควบคุมน้ำเข้าโดยเสียบสายไฟของหม้อแปลงควบคุมโซลินอยด์น้ำเข้าไว้รูล่างของกล่องควบคุมเวลาอัตโนมัติแล้วต่อสายจากหม้อแปลงไปยังโซลินอยด์ที่ใช้ควบคุมน้ำเข้า

6. ต่อสายเพื่อควบคุมน้ำออกโดยเสียบสายไฟของหม้อแปลงควบคุมโซลินอยด์น้ำออกไว้รูบนของกล่องควบคุมเวลาอัตโนมัติแล้วต่อสายจากหม้อแปลงไปยังโซลินอยด์ที่ใช้ควบคุมน้ำออก

7. เสียบสายไฟจากกล่องตั้งเวลาอัตโนมัติกับไฟฟ้า 220 V ทำการตั้งเวลาตามต้องการ

8. เปิดก๊อกน้ำ หลังจากนั้นเครื่องเพาะถั่วงอกจะทำงานโดยอัตโนมัติ

9. ควรทำการติดตั้งให้ห่างจากเด็กและสัตว์เลี้ยง เพราะระบบไฟฟ้าอาจเป็นอันตรายได้

วิธีการใช้งานเครื่อง

การโปรแกรมให้เครื่องตั้งเวลาทำงาน

เปิดพาวเวอร์ ON แล้วกด # (ENTER) เพื่อตั้ง วัน เวลา ปัจจุบัน

1. การตั้งเวลาปัจจุบัน

หน้าปัดจะขึ้นว่า

1. SET DATE & TIME

[*] NEXT [#] ENTER

- ให้กด [#] ENTER เพื่อตั้ง วัน เวลา ปัจจุบัน

หน้าปัดจะขึ้นว่า

DD/MM/YY W HH;MM (24)

- ให้กด วันที่, เดือน, ปี เวลา/นาที่ ปัจจุบันแล้วกด # (ENTER)

2. การตั้งเวลาให้ทำงาน ให้กด [*] NEXT เพื่อตั้งโปรแกรม

หน้าปัดจะขึ้นว่า

SET PROGRAM

[*] NEXT [#] ENTER

- ให้กด [#] ENTER เพื่อตั้งโปรแกรม

หน้าปัดจะขึ้นว่า

2.1 SET? [1] ON [0] OFF

[*] NEXT

- ให้กด [1] ON เพื่อตั้งเวลาให้เครื่องทำงาน

หน้าปัดจะขึ้นว่า

[1] DAY [2] WEEK [3] DATE

[*] NEXT

- ให้กด [1] DAY เพื่อตั้งเวลาให้เครื่องทำงานทุกวัน (สามารถให้ทำงาน

เป็นใน แต่ละวันในรอบสัปดาห์ก็ได้ เช่น ให้ทำงานทุกวันจันทร์ วันพุธ เป็นต้น)

หน้าปัดจะขึ้นว่า

SET TIME HH:MM (24)

- ให้กดเวลาที่เรต้องการให้เครื่องทำงาน (เป็นชั่วโมง นาที)

หน้าปัดจะขึ้นว่า

SET PROGRAM

[*] NEXT [#] ENTER

- ให้กด [*] NEXT , [*] NEXT สองครั้งเพื่อให้
หน้าปัดจะขึ้นว่า

4. EXIT SETUP

[*] NEXT [#] ENTER

- ให้กด [#] ENTER เพื่อออกจากโปรแกรม หน้าปัดจะขึ้น วัน เวลา

ปัจจุบัน

3. การตั้งเวลาให้เครื่องปิดการทำงาน

- ให้กด [#] ENTER

หน้าปัดจะขึ้นว่า

1. SET DATE & TIME

[*] NEXT [#] ENTER

- ให้กด [*] NEXT เพื่อตั้งเวลาปิดการทำงานของเครื่อง
หน้าปัดจะขึ้นว่า

SET PROGRAM

[*] NEXT [#] ENTER

- ให้กด [#] ENTER เพื่อตั้งเวลา
หน้าปัดจะขึ้นว่า

2.1 SET ? [1] ON [0] OFF

[*] NEXT

- ให้กด [0] OFF

หน้าปัดจะขึ้นว่า

[1] DAY [2] WEEK [3] DATE

[*] NEXT

- ให้กด [1] DAY เพื่อให้เครื่องทำงานทุกวัน

หน้าปัดจะขึ้นว่า

SET TIME HH:MM (24)

- ให้ใส่เวลาให้เครื่องปิดการทำงาน

หน้าปัดจะขึ้นว่า

SET PROGRAM

[*] NEXT [#] ENTER

- ให้กด [*] NEXT , [*] NEXT สองครั้งเพื่อให้

หน้าปัดจะขึ้นว่า

4. EXIT SETUP

[*] NEXT [#] ENTER

- ให้กด [#] ENTER เพื่อออกจากโปรแกรม หน้าปัดจะเป็น วัน เวลา

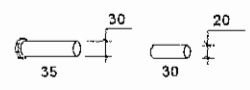
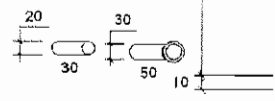
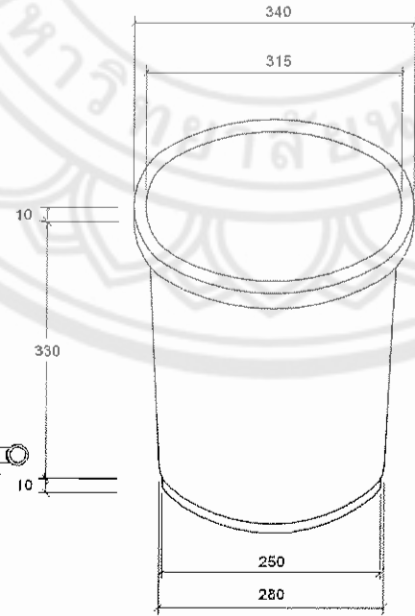
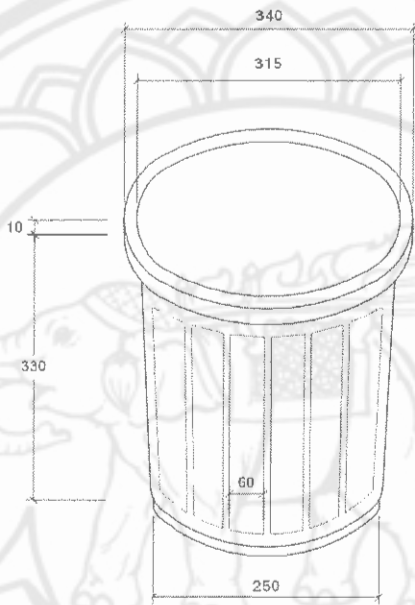
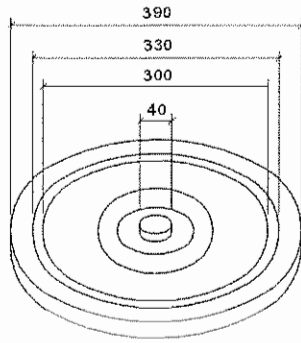
ปัจจุบัน

เทคนิคการตั้งเวลาให้เครื่องทำงานทุกสามชั่วโมงตลอดวัน

ก่อนอื่นเราต้องเขียนตารางเวลาที่จะให้เครื่องเปิด - ปิด การทำงานเป็นช่วงๆตลอด 24 ชั่วโมง เช่น

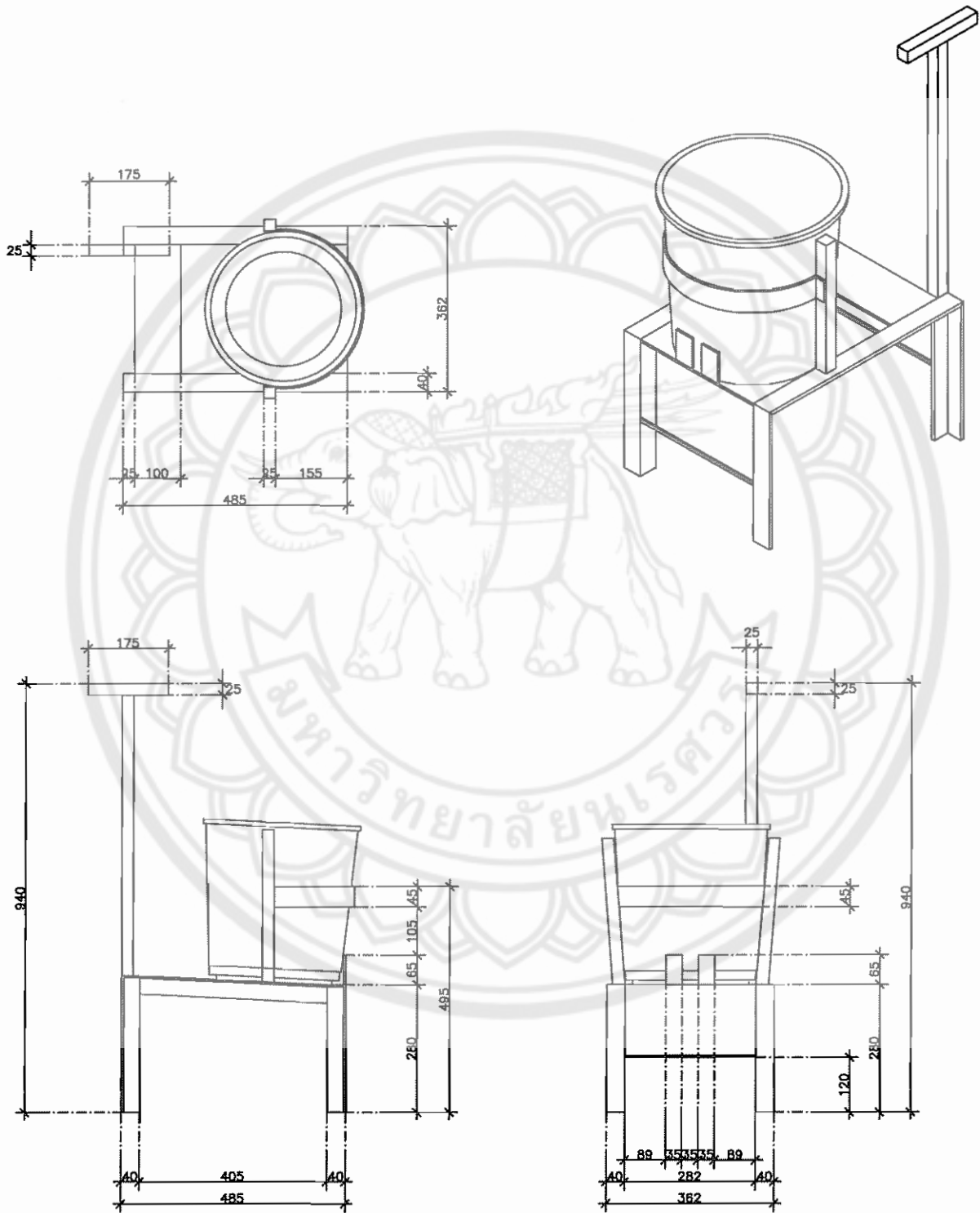
เปิดทำงาน	ปิดทำงาน
09.00 น.	09.01 น.
12.00 น.	12.01 น.
15.00 น.	15.01 น.
18.00 น.	18.01 น.
21.00 น.	21.01 น.
24.00 น.	24.01 น.
03.00 น.	03.01 น.
06.00 น.	06.01 น.

แล้วดำเนินการตั้งเวลาตามขั้นตอนที่กล่าวแล้วข้างต้น อย่างละเอียด ห้ามกดผิดพลาด ถ้ากดผิด จะไม่สามารถลบข้อผิดพลาดนั้นได้จะต้องเคลียโปรแกรมออก ปิดเครื่อง เปิดใหม่ และเริ่มขั้นตอนใหม่ และเมื่อกดโปรแกรมแล้วไม่สามารถตรวจสอบได้ว่าถูกต้องหรือไม่ ดังนั้นจึงต้องดำเนินการตามขั้นตอนอย่างละเอียด



แบบแสดงถังเพาะถั่วงอก

DIMENSION ALL MILLIMETER



DIMENSION ALL MILLIMETER