

บทที่ 3 วิธีดำเนินงาน

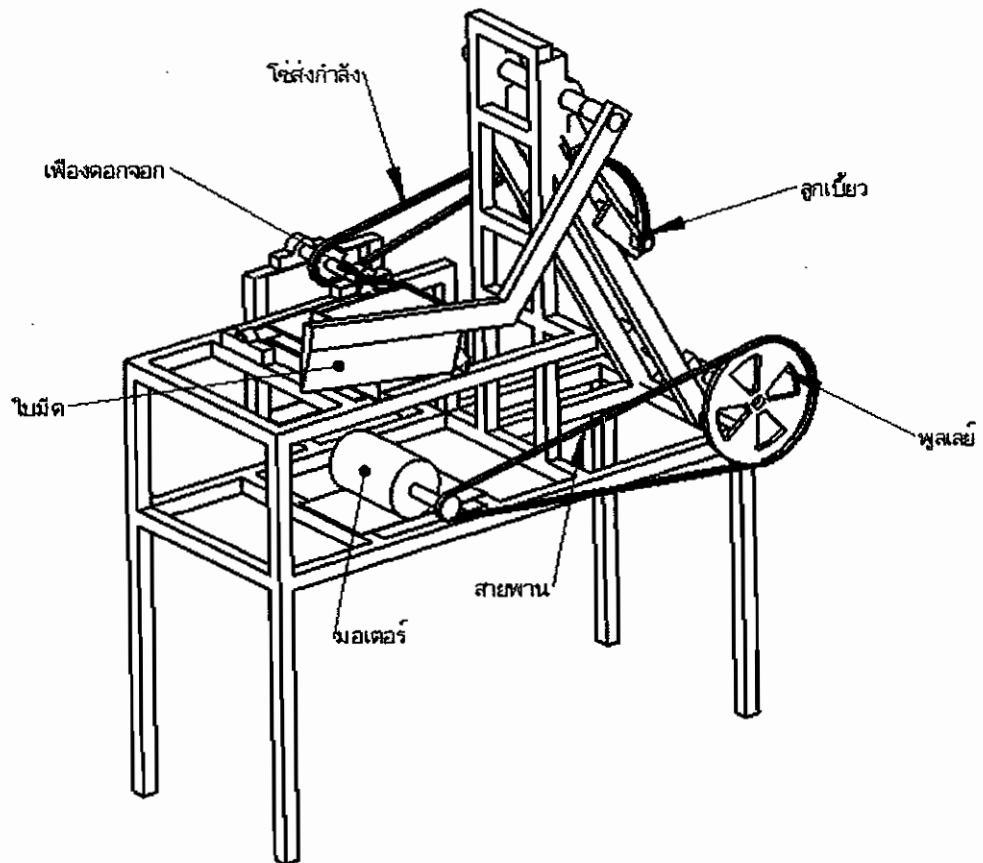
3.1 ศึกษาข้อมูลเกี่ยวกับการชอยใบยาสูบ

สอบถามถึงวิธีการชอยใบยาสูบจากเกษตรกรผู้ปลูกยาสูบอำเภอศรีสำโรงจังหวัด

สุโขทัย

3.2 ออกแบบเครื่องชอยใบยาสูบ

ทำการออกแบบเครื่องชอยใบยาสูบ จะมีรูปร่างดังนี้



รูปที่ 3.1 แสดงแบบจำลองเครื่องชอยใบยาสูบ

3.3 วิธีสร้างเครื่องชอยใบยาสูบ

3.3.1 ส่วนประกอบของเครื่องชอยใบยาสูบ

3.3.1.1 มอเตอร์ไฟฟ้าใช้กับไฟ 220 v

3.3.1.2 มุลเลย์

3.3.1.3 เพลา

3.3.1.4 สายพาน

3.3.1.5 ลูกเบี้ยว

3.3.1.6 ใบมีด

3.3.1.7 เฟืองดอกจอก

3.3.1.8 โซ่ส่งกำลัง

3.3.2 จัดหาวัสดุและอุปกรณ์

3.3.3 ออกแบบโครงสร้างหลักและกระบวนการทำงาน

3.3.4 ดำเนินการสร้างโดยทำตามแบบ

3.3.5 ต่ออุปกรณ์มอเตอร์ไฟฟ้าและระบบไฟฟ้าทั้งหมด

3.3.6 ทำการทาน้ำยากันสนิม

3.3.7 ทำการทาสี

3.4 ทดสอบและประเมินผล

ทำการทดสอบการทำงานของเครื่องชอยใบยาสูบและหาข้อผิดพลาดที่เกิดขึ้น

3.5 แก้ไขเครื่องชอยใบยาสูบ

เมื่อทราบถึงข้อผิดพลาดที่เกิดขึ้นกับเครื่องชอยใบยาสูบแล้วต้องทำการแก้ไขเพื่อให้เครื่องชอยใบยาสูบสามารถทำงานได้

3.6 ทำการทดสอบและประเมินผลครั้งที่ 2

เมื่อมีการแก้ไขเครื่องชอยใบยาสูบเสร็จเรียบร้อยแล้วขั้นตอนนี้คือการทดสอบครั้งที่สองพร้อมทั้งแก้ไขหากเครื่องชอยใบยาสูบยังทำงานไม่ได้