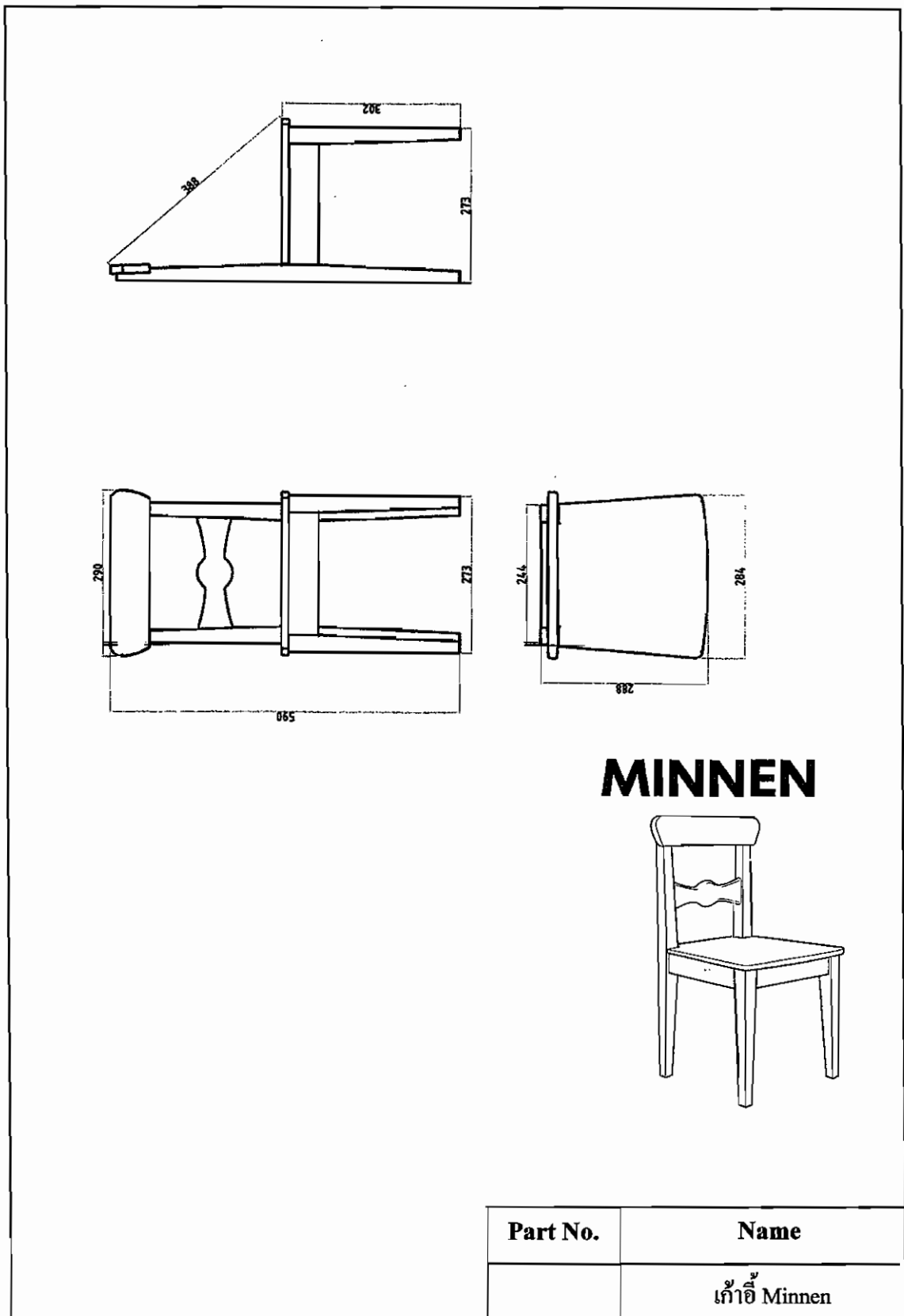
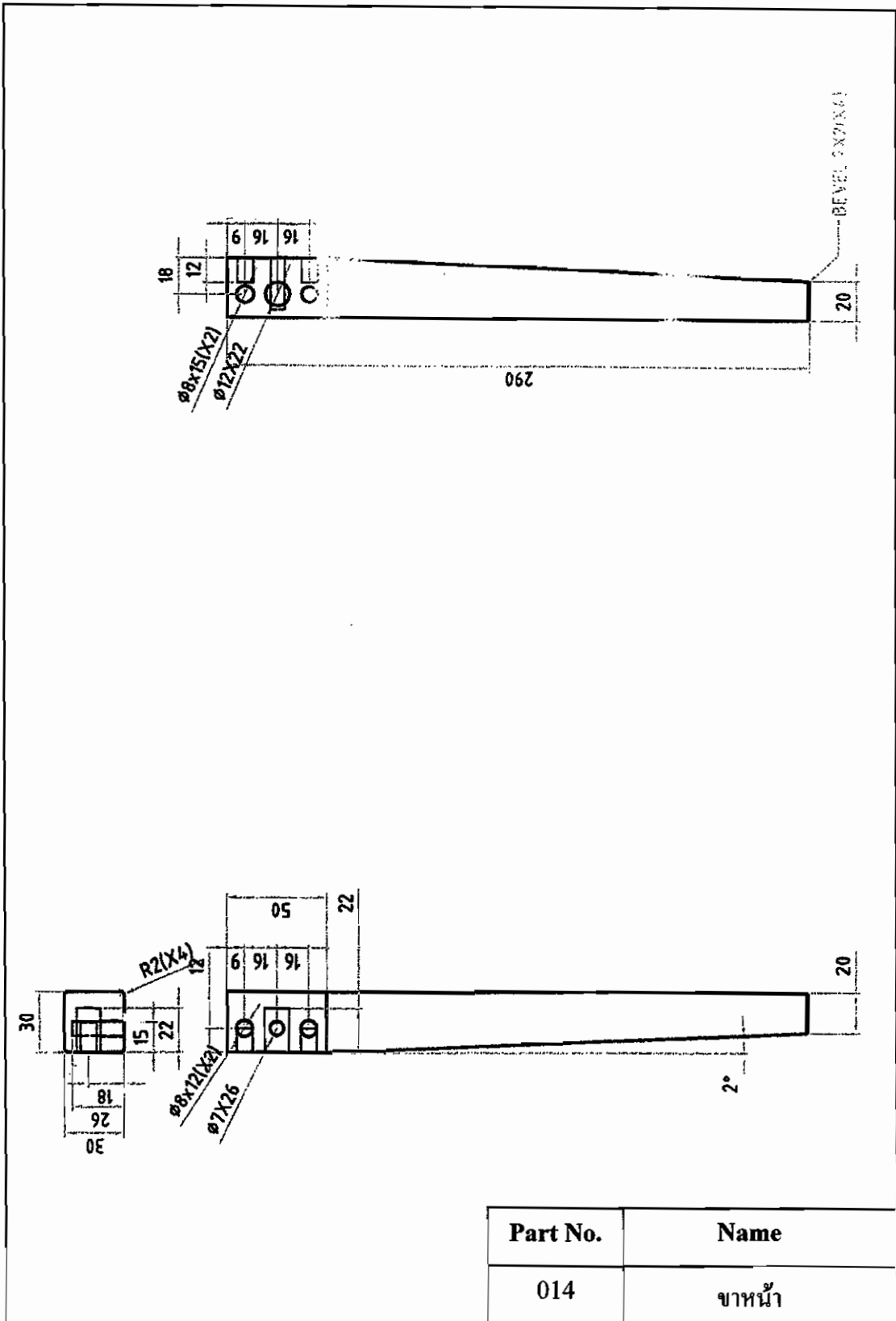


ภาคผนวก ก

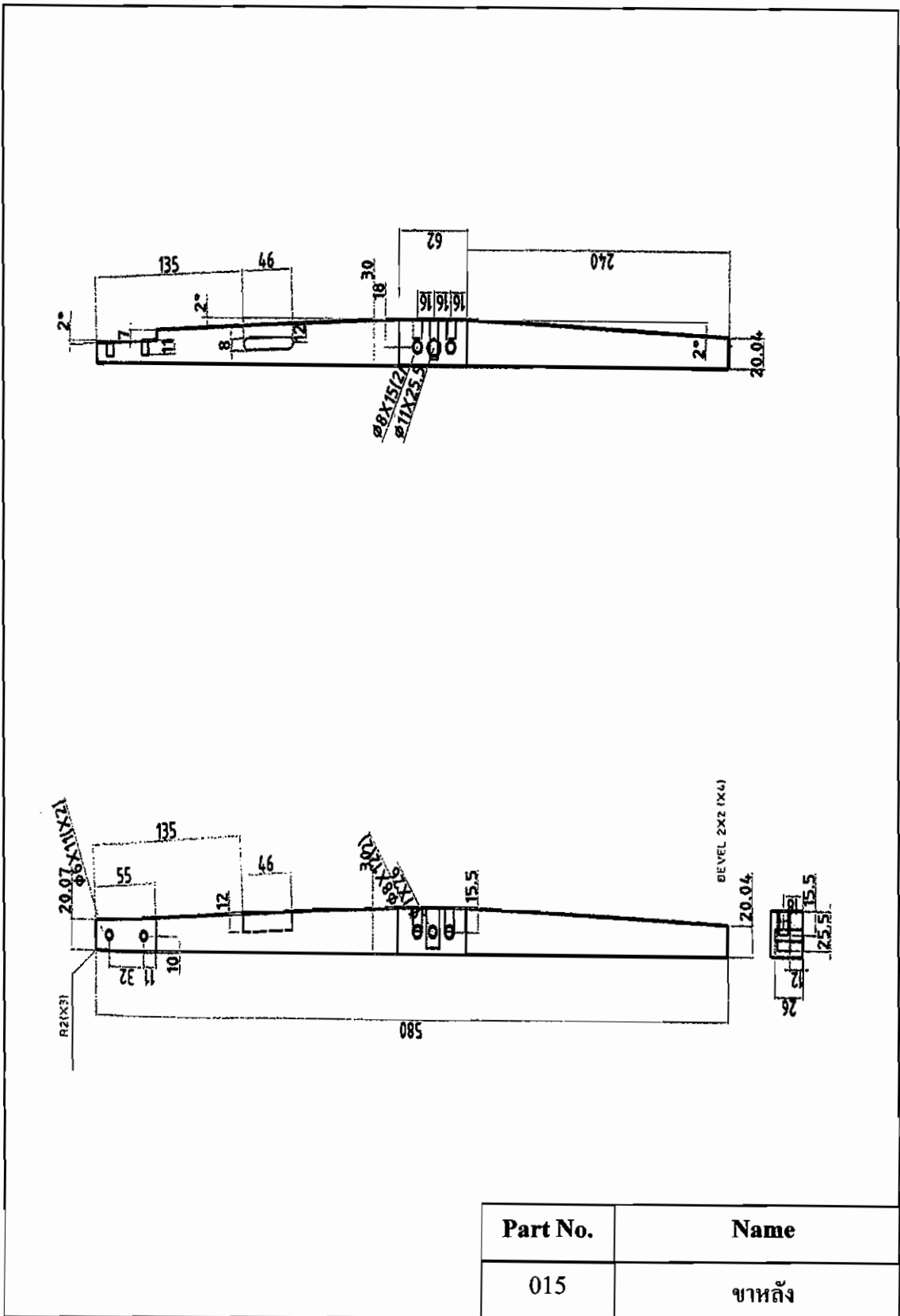
แบบ Drawing ของ แก้ว Minnen



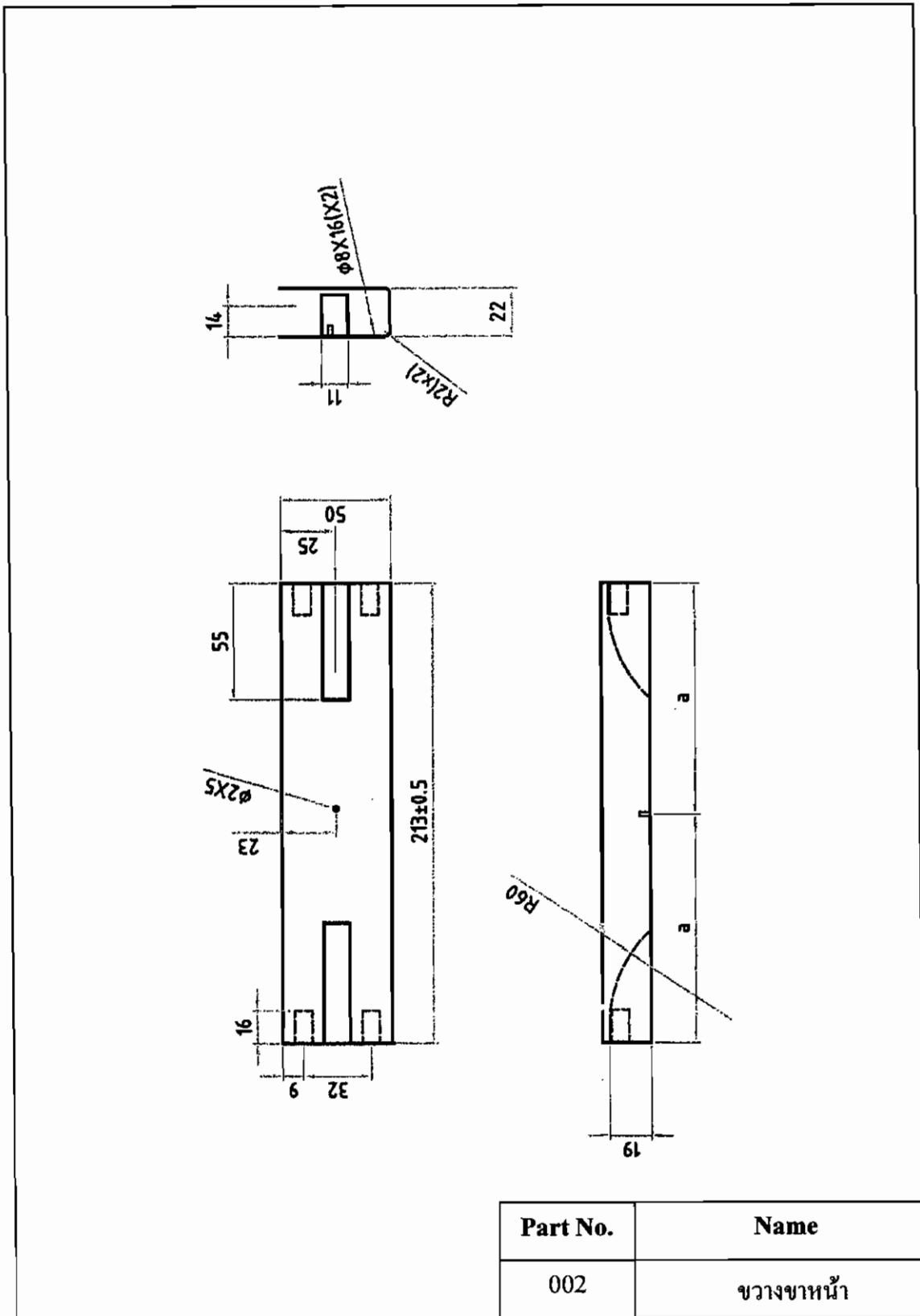
รูปที่ ก.1 แบบเก้าอี้ Minnen



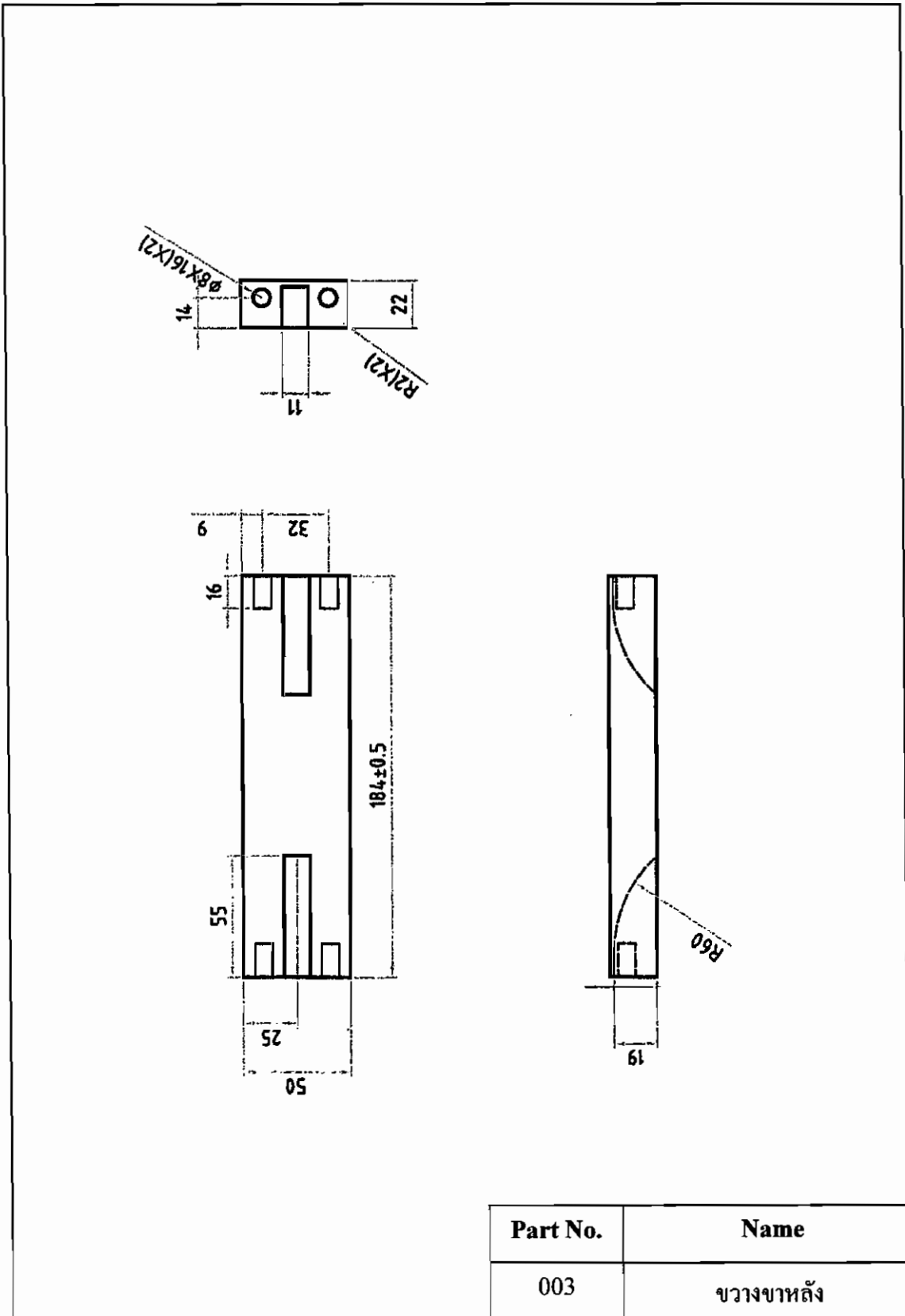
รูปที่ ก.2 แบบขาหน้า



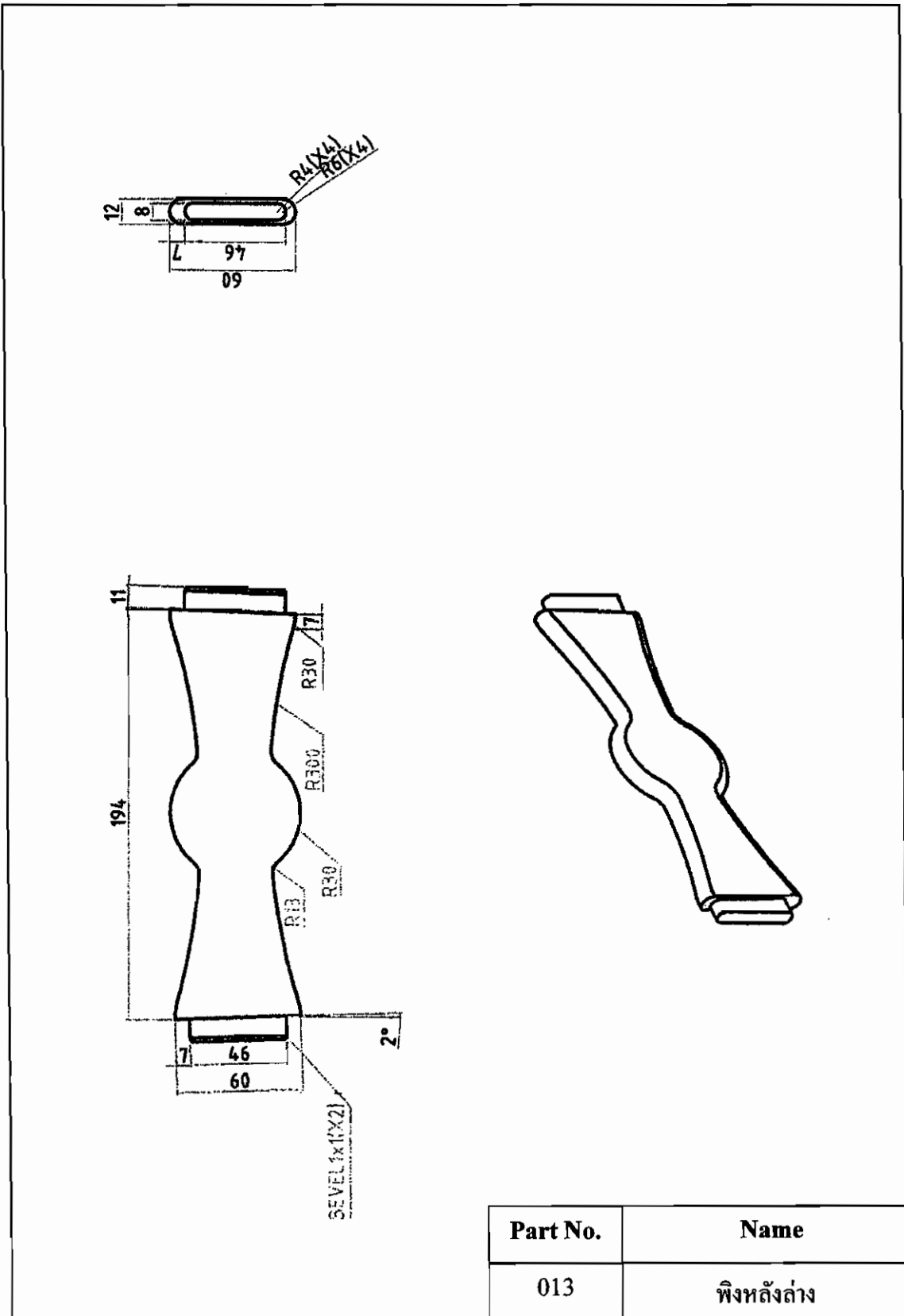
รูปที่ ก.3 แบบขาหลัง



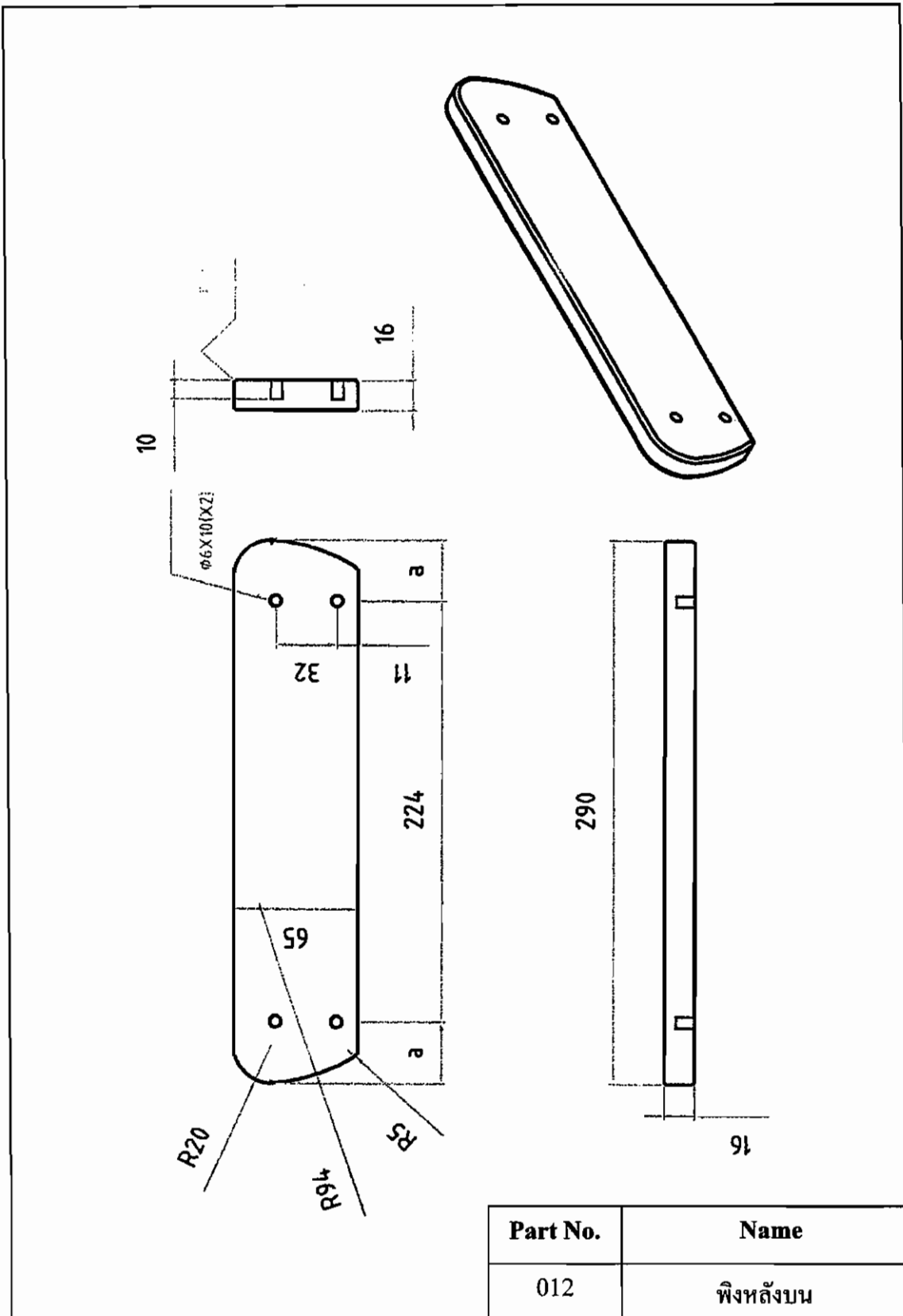
รูปที่ ก.5 แบบขวางขาหน้า



รูปที่ ก.6 แบบขวางขาหลัง



รูปที่ ก.7 แบบฟิงหลังล่าง



รูปที่ ก.8 แบบฟิงหลังบน

ภาคผนวก ข

ขั้นตอนวิธีการในการทำระบบ Axapta
(System , Application and Products in Data processing)

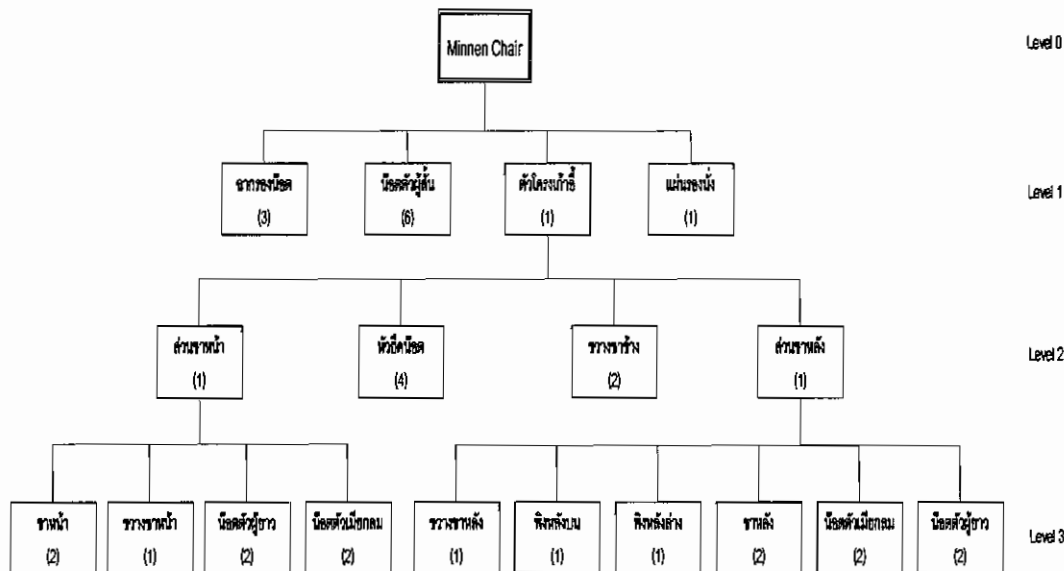
1. ต้องมีการเตรียมข้อมูลสำหรับการทำผังของเก้าอี้ Minnen โดยข้อมูลนี้เป็นข้อมูลที่โรงงานใช้อยู่ในปัจจุบัน ดังนี้

ตารางที่ ข.1 ข้อมูลชิ้นส่วนของผังเก้าอี้ Minnen

Level	Part No.	Part Name	Quant/ Unit	Make or Buy	ราคา/ชิ้น ของแต่ละ Vendor (บาท/ชิ้น)	
					Vendor1	Vendor2
0	Minnen	Minnen Chair	1	(Goods)	- *	-
1	006	ฉากรองน็อต	3	Buy	3.95	4.75
1	009	น็อตตัวผู้สั้น	6	Buy	2.25	2.10
1	007	ตัวโครงเก้าอี้	1	Make	-	-
1	011	แผ่นรองนั่ง	1	Make	-	-
2	014	ส่วนขาหน้า	1	Make	-	-
2	016	หัวยึดน็อต	4	Buy	1.00	1.20
2	001	ขวางขาข้าง	2	Make	-	-
2	015	ส่วนขาหลัง	1	Make	-	-
3	004	ขาหน้า	2	Make	-	-
3	002	ขวางขาหน้า	1	Make	-	-
3	008	น็อตตัวผู้ยาว	4	Buy	3.10	2.75
3	010	น็อตตัวเมียกลม	4	Buy	2.00	1.75
3	003	ขวางขาหลัง	1	Make	-	-
3	012	พิงหลังบน	1	Make	-	-
3	013	พิงหลังล่าง	1	Make	-	-
3	005	ขาหลัง	2	Make	-	-

* หมายเหตุ : (-) คือ ไม่มีราคา/ชิ้น เพราะชิ้นส่วนเหล่านั้น ทางโรงงานเป็นผู้ผลิตเอง (Make)

2. เอกสารผังโครงสร้างของวัตถุดิบที่ใช้ในการผลิต

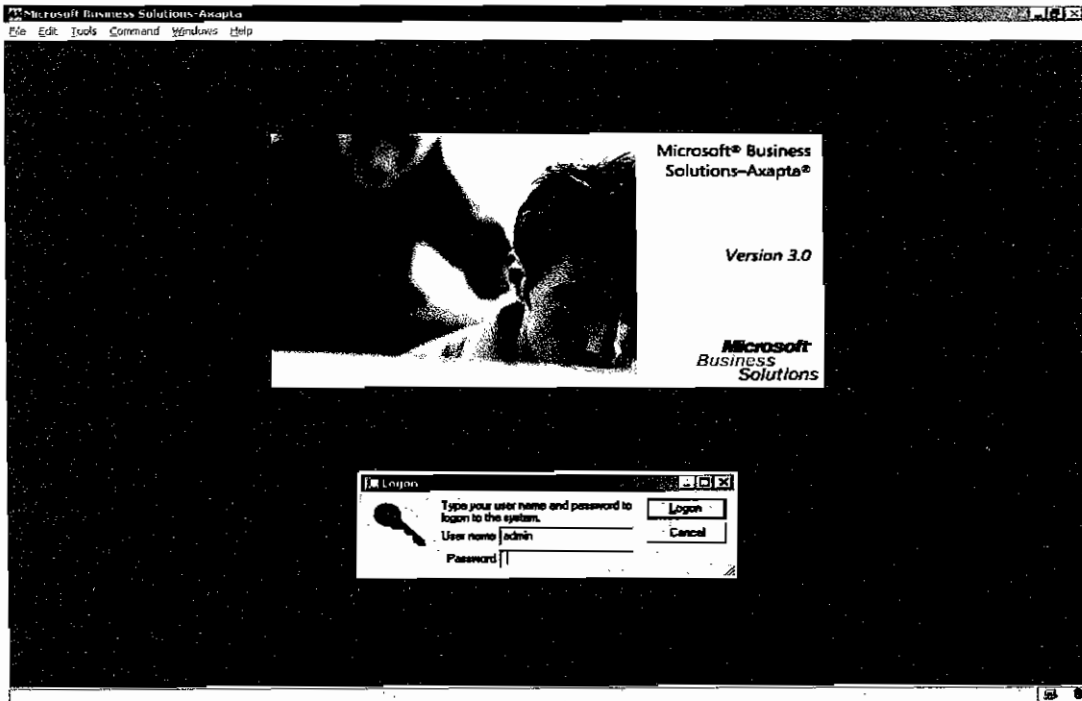


รูปที่ ข.1 โครงสร้างของวัตถุดิบที่ใช้ในกระบวนการผลิต

ตารางที่ ข.2 แสดงราคาของชิ้นส่วนสำหรับผลิตภัณฑ์เก้าอี้ Minnen

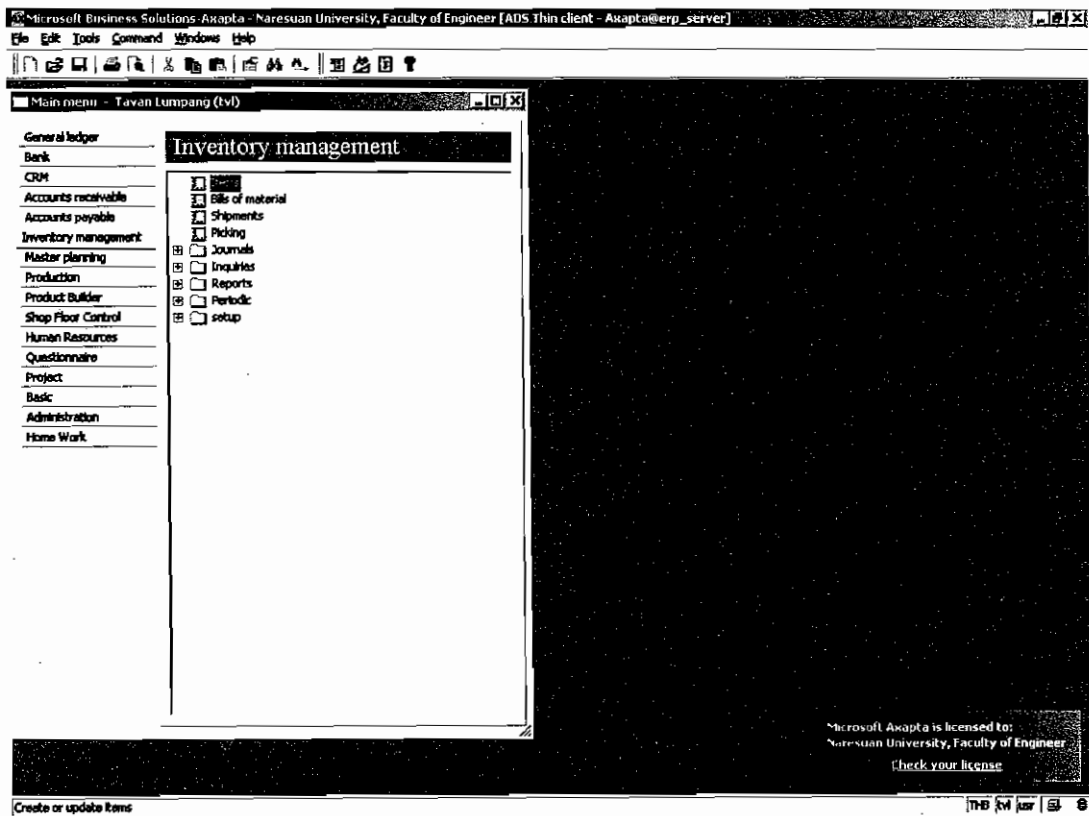
Part No.	ชิ้นส่วน	ราคา/ชิ้น (บาท/ชิ้น)
004	ขาหน้า	37.00
005	ขาหลัง	45.00
001	ขาข้างข้าง	25.00
002	ขาหน้า	20.00
003	ขาหลัง	20.00
013	พิงหลังล่าง	23.00
012	พิงหลังบน	35.00
011	แผ่นรองนั่ง	33.75
006	ฉากรองนอต	ดูจากตารางที่ ข.1
010	นอตตัวเมียกลม	ดูจากตารางที่ ข.1
016	หัวยึดนอต	ดูจากตารางที่ ข.1
009	นอตตัวผู้สั้น	ดูจากตารางที่ ข.1
008	นอตตัวผู้ยาว	ดูจากตารางที่ ข.1

3. ขั้นตอนและหน้าต่างโปรแกรมในการ Setup Microsoft Axapta



รูปที่ ข.2 แสดงหน้าต่างโปรแกรม Microsoft Axapta

4. เริ่มจากหน้า Main หลักของโปรแกรม Microsoft Axapta



รูปที่ ข.3 การดูข้อมูลที่ต้นระบบ

5. การใส่ข้อมูลต่างๆ ลงใน Item ของโปรแกรม Microsoft Axapta

Item - Item number: minner, minner 2005

Overview | General | Setup | References | Price/Discount | Quantity | Other | Dimension

Item number	Item name	Search name	Item group	Item type
001	001	001	Lamp	Item
002	002	002	Lamp	Item
003	003	003	Lamp	Item
004	004	004	Lamp	Item
005	005	005	Lamp	Item
006	006	006	Lamp	Item
007	007	007	Lamp	BOM
008	008	008	Lamp	Item
009	009	009	Lamp	Item
010	010	010	Lamp	Item
011	011	011	Lamp	Item
012	012	012	Lamp	Item
013	013	013	Lamp	Item
014	014	014	Lamp	BOM
015	015	015	Lamp	BOM
016	016	016	Lamp	Item
minner	minner 2005	minner2005	Lamp	BOM

Transaction

- Orderhand
- Setup
- Trade agent
- Function
- Inquiry
- Forecasting
- BOM
- Route

รูปที่ ข.4 การบันทึกข้อมูลใน Item

6. การสร้าง lines สำหรับ Item ต่างๆ ของ แก้วน้ำ Minnen

Microsoft Business Solutions - Axapta - Naresuan University, Faculty of Engineer [A05 Thin client - Axapta@erp_server] - [BOM line - Item number: minnen, minnen]

File Edit Tools Command Windows Help

Versions

BOM	Name	From date	To date	A	Approved by	A
001	Minnen 2005					

Overview | General | setup | Dimension

Item number	Size	Color	Ware...	Quantity	Per units	Unit	Configuration group	Item name
แก้วน้ำมินเนน				1.0000	1	ชิ้น		แก้วน้ำมินเนน
ฝาแก้วมินเนน	1.5			6.0000	1	ชิ้น		ฝาแก้วมินเนน
ก้นแก้วมินเนน	25/25	เทา		1.0000	1	ชิ้น		ก้นแก้วมินเนน
ตัวโครงแก้ว				1.0000	1	ชิ้น		ตัวโครงแก้ว

Identify Item.

รูปที่ ข.5 แสดงการสร้าง Lines

7. การสร้างผังโครงสร้างของวัตถุดิบที่ใช้ในการผลิต ของเก้าอี้ Minnen โดยโปรแกรม

Microsoft Axapta

The screenshot displays the Microsoft Axapta BOM Designer interface. The main window shows a hierarchical tree structure of the Bill of Materials (BOM) for item 'minnen'. The tree is organized as follows:

- Item number: minnen
 - 007 / 1 / prise
 - 014 / 1 / prise
 - 004 / 2 / prise
 - 002 / 1 / prise
 - 008 / 2 / prise
 - 010 / 2 / prise
 - 015 / 1 / prise
 - 003 / 1 / prise
 - 013 / 1 / prise
 - 012 / 1 / prise
 - 005 / 2 / prise
 - 008 / 2 / prise
 - 010 / 2 / prise
 - 006 / 2 / prise
 - 016 / 4 / prise
 - 009 / 6 / prise
 - 011 / 3 / prise
 - 006 / 1 / prise

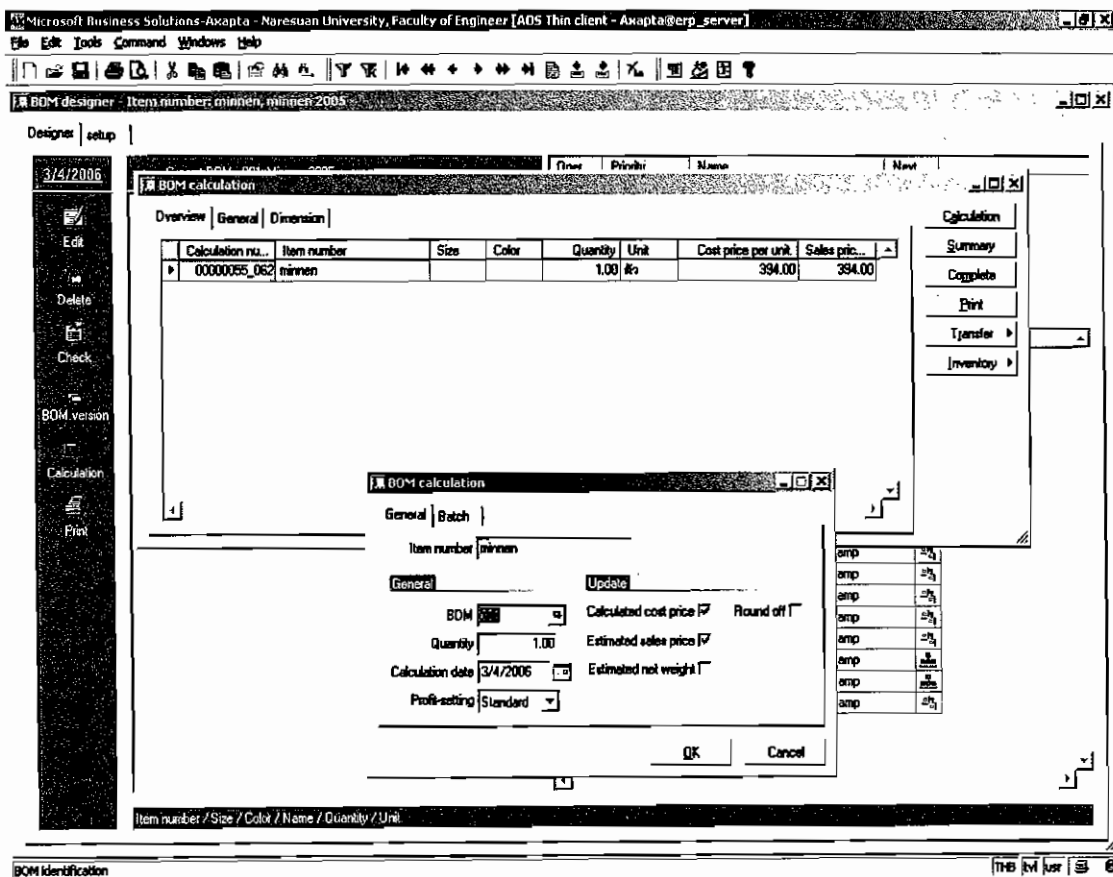
On the right side of the window, there is a table with the following data:

Item number	Search name	Item group	T...
001	001	Lamp	
002	002	Lamp	
003	003	Lamp	
004	004	Lamp	
005	005	Lamp	
006	006	Lamp	
007	007	Lamp	
008	008	Lamp	
009	009	Lamp	
010	010	Lamp	
011	011	Lamp	
012	012	Lamp	
013	013	Lamp	
014	014	Lamp	
015	015	Lamp	
016	016	Lamp	
minnen	minnen2005	Lamp	

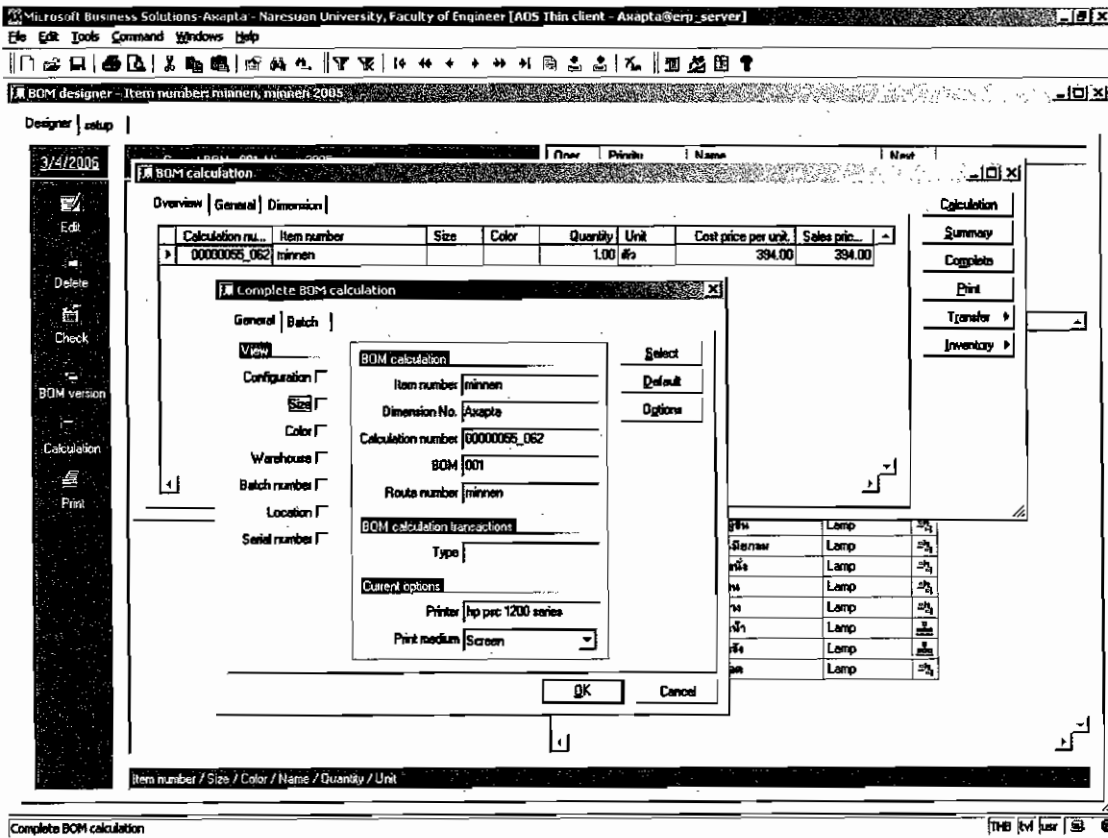
The interface also includes a menu bar (File, Edit, Tools, Command, Windows, Help) and a toolbar with various icons. The status bar at the bottom shows the system tray and taskbar information.

รูปที่ ข.6 แสดงการสร้างผังโครงสร้างของวัตถุดิบที่ใช้ในการผลิต

ภาคผนวก ค
การออกรายงานต้นทุนของ Minnen Chair



รูปที่ ค.1 การออกรายงานทางการเงิน ของ Minnen Chair



รูปที่ ค.2 การออกรายงานทางการเงิน ของ Minnen Chair

Complete BOM calculation

Calculation number	Item number	Quantity	Unit	Profit selling	Date	Cost amount	Cost amount inv. values	Sales amount	Sales amount inv. values	Cost price per unit
0000194	01 main	1.00	pc	Standard	3/20/2006	403.25	0.00	604.88	0.00	403.25
Type	Item/Work center	Level	Group	Operation	Consumption	Unit	Cost price total	Sales price total	Cost price per unit	Sales price per unit
Production	main	0			1.00	pc	403.25	604.88	403.25	604.88
BOM	001	1	Chair		1.00	pc	302.00	453.00	302.00	453.00
BOM	014	2	Chair		1.00	pc	94.00	141.00	94.00	141.00
Item	001	3	Chair		2.00	pc	74.00	111.00	74.00	111.00
Item	002	3	Chair		1.00	pc	20.00	30.00	20.00	30.00
Item	008	3	Chair		2.00	pc	0.00	0.00	0.00	0.00
Item	110	3	Chair		2.00	pc	0.00	0.00	0.00	0.00
BOM	015	2	Chair		1.00	pc	168.00	252.00	168.00	252.00
Item	003	3	Chair		1.00	pc	20.00	30.00	20.00	30.00
Item	113	3	Chair		1.00	pc	23.00	34.50	23.00	34.50
Item	112	3	Chair		1.00	pc	35.00	52.50	35.00	52.50
Item	005	3	Chair		2.00	pc	90.00	135.00	90.00	135.00
Item	009	3	Chair		2.00	pc	0.00	0.00	0.00	0.00
Item	119	3	Chair		2.00	pc	0.00	0.00	0.00	0.00
Item	007	2	Chair		2.00	pc	40.00	60.00	40.00	60.00
Item	016	2	Chair		4.00	pc	0.00	0.00	0.00	0.00
Item	009	1	Chair		6.00	pc	0.00	0.00	0.00	0.00
Item	111	1	Chair		3.00	pc	101.25	151.88	101.25	151.88
Item	006	1	Chair		1.00	pc	0.00	0.00	0.00	0.00

รูปที่ ค.3 การออกรายงานทางการเงิน ของ Minnen Chair