

อภิบาลนันทนาการ



สำนักหอสมุด



การพัฒนาและสร้างเตาเผาถ่านชีวมวล
EQUIPMENT DEVELOPMENT AND CONSTRUCTION FOR
BIOCOMPOSITE CHARCOAL

นายจักรกริช กลิ่นเกษร
นายจิรนครินทร์ ไกรสอน

รหัส 55366064
รหัส 55366095

สำนักหอสมุด มหาวิทยาลัยนเรศวร
วันลงทะเบียน... - 6 ก.พ. 2561
เลขทะเบียน... 19223912
เลขเรียกหนังสือ... จ. 214 ก

15๗

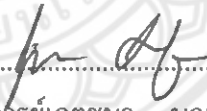
ปริญญาานิพนธ์นี้เป็นส่วนหนึ่งของการศึกษาหลักสูตรปริญญาวิทยาศาสตรบัณฑิต
สาขาวิชาวิศวกรรมอุตสาหการ ภาควิชาวิศวกรรมอุตสาหการ
คณะวิศวกรรมศาสตร์ มหาวิทยาลัยนเรศวร
ปีการศึกษา 2558





ใบรับรองปริญญาโท

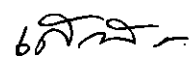
ชื่อหัวข้อโครงการ การพัฒนาและสร้างเตาเผาถ่านชีวมวล
คณะผู้จัดทำโครงการ นายจักรกฤษ กลิ่นเกษร รหัส 55366064
 นายจีรนครินทร์ ไกรสอน รหัส 55366095
ที่ปรึกษาโครงการ อาจารย์เกตุचना บุญฤทธิ
ที่ปรึกษาร่วมโครงการ รองศาสตราจารย์ ดร.สมร ทิรัญประดิษฐ์กุล
สาขาวิชา วิศวกรรมอุตสาหกรรม
ภาควิชา วิศวกรรมอุตสาหกรรม
ปีการศึกษา 2558

คณะวิศวกรรมศาสตร์ มหาวิทยาลัยนครพนม อนุมัติให้ปริญญาโทฉบับนี้เป็นส่วนหนึ่ง
ของการศึกษาตามหลักสูตรวิศวกรรมศาสตรบัณฑิต สาขาวิชาวิศวกรรมอุตสาหกรรม

.....ที่ปรึกษาโครงการ
(อาจารย์เกตุचना บุญฤทธิ)

.....ที่ปรึกษาร่วมโครงการ
(รองศาสตราจารย์ ดร.สมร ทิรัญประดิษฐ์กุล)

.....กรรมการ
(รองศาสตราจารย์ ดร.กวิณ สนธิเพิ่มพูน)

.....กรรมการ
(อาจารย์เสาวลักษณ์ ทองกลิ่น)

ชื่อหัวข้อโครงการ	การพัฒนาและสร้างเตาเผาถ่านชีวมวล		
ผู้จัดทำโครงการ	นายจักรกริช	กลิ่นเกษร	รหัส 55366064
	นายจิรนครินทร์	ไกรสอน	รหัส 55366095
ที่ปรึกษาโครงการ	อาจารย์เกตุชนา	บุญฤทธิ์	
ที่ปรึกษาร่วมโครงการ	รองศาสตราจารย์ ดร. สมร	หิรัญประดิษฐกุล	
สาขาวิชา	วิศวกรรมอุตสาหกรรม		
ภาควิชา	วิศวกรรมอุตสาหกรรม		
ปีการศึกษา	2558		

บทคัดย่อ

ปฏิญานิพนธ์ฉบับนี้ ทำการพัฒนาและสร้างเตาเผาถ่านชีวมวลแบบหมุน การผลิตถ่านทั่วไป ที่ทำการเผาในถัง 200 ลิตรนั้นจะใช้เวลาในการผลิตถ่าน คือ ประมาณ 6 – 8 ชั่วโมง และเคลื่อนย้ายยาก ดังนั้น ผู้จัดทำโครงการจึงทำการพัฒนาเตาเผาถ่านชีวมวลแบบหมุนเพื่อเป็นการลดระยะเวลาในการเผาถ่านชีวมวล และสามารถเคลื่อนย้ายได้ โดยทำการทดลองเผาถ่านชีวมวลต่างๆ คือ กะลามะพร้าว กิ่งไม้สะเดา และกิ่งไม้จามจุรีเพื่อเปรียบเทียบเวลาที่ใช้ในการเผาไหม้ น้ำหนักที่เปลี่ยนแปลงไปของชีวมวลหลังเผาไหม้ และปริมาณแก๊สที่ใช้ไป

เตาเผาถ่านที่ออกแบบประกอบด้วยถังภายในขนาด 53 ลิตร มีเส้นผ่านศูนย์กลาง 38 เซนติเมตร สูง 45.5 เซนติเมตร ประกอบติดกับถังภายนอกที่มีขนาด 200 ลิตร มีเส้นผ่านศูนย์กลาง 57 เซนติเมตร สูง 90 เซนติเมตร

ผลการทดลองด้านการใช้เวลาในการเผาไหม้จนเป็นถ่านไม้ทั้งหมดจากชีวมวลทั้ง 3 ชนิด โดยได้ทำการทดลองที่เวลาต่างๆ กัน คือ 30, 45, 60, 90 และ 120 นาที ผลที่ได้จะพบว่าที่เวลา 30 นาที ไม้มีชีวมวลชนิดใดสามารถกลายเป็นถ่านได้ ซึ่งเวลาในการเผาไหม้ของกะลามะพร้าว กิ่งไม้สะเดา และกิ่งไม้จามจุรีใช้เวลาเฉลี่ย 60, 120 และ 45 นาที ตามลำดับ และมวลมีค่าลดลงร้อยละ 33.67, 39.6 และ 30.5 ตามลำดับ และใช้ปริมาณแก๊สในการทดลองต่อครั้งเฉลี่ย 3, 5.96 และ 2.23 กิโลกรัมตามลำดับ ทั้งนี้ปริมาณความชื้น ขนาด และชนิดของชีวมวลที่ใช้ในการเผาไหม้ถือว่าเป็นปัจจัยหลักที่มีผลต่ออัตราการเผาไหม้

Project title Equipment development and construction for biocomposite charcoal

Author Mr. Jakkrit Klinkesorn ID 55366064
 Mr. Jeeranakarín Karison ID 55366095

Project advisor Mr. Ketchana Boonrit

Co - Project advisor Assoc. Prof. Dr. Samorn Hirunpraitkoon

Major Industrial Engineering

Department Industrial Engineering

Academic year 2015

Abstract

This project was aimed to develop and construct the rotating charcoal kiln. Generally, problems of burning charcoal in a 200 L oil steel drum can be taking long time, about 6 – 8 h, and difficult to reposition. Therefore, the rotating charcoal kiln is designed to reduce the burning time and easily reposition. Coconut shell, neem tree and walnut tree brushwoods were used to compare the burning time, mass loss after burning and the burning gas used.

The designed charcoal kiln consists of a 53 L inner drum with 38 cm in diameter, and the height of 45.5 cm which is assembled to the center of 200 L outer drum with 57 cm in diameter, and the height of 90 cm.

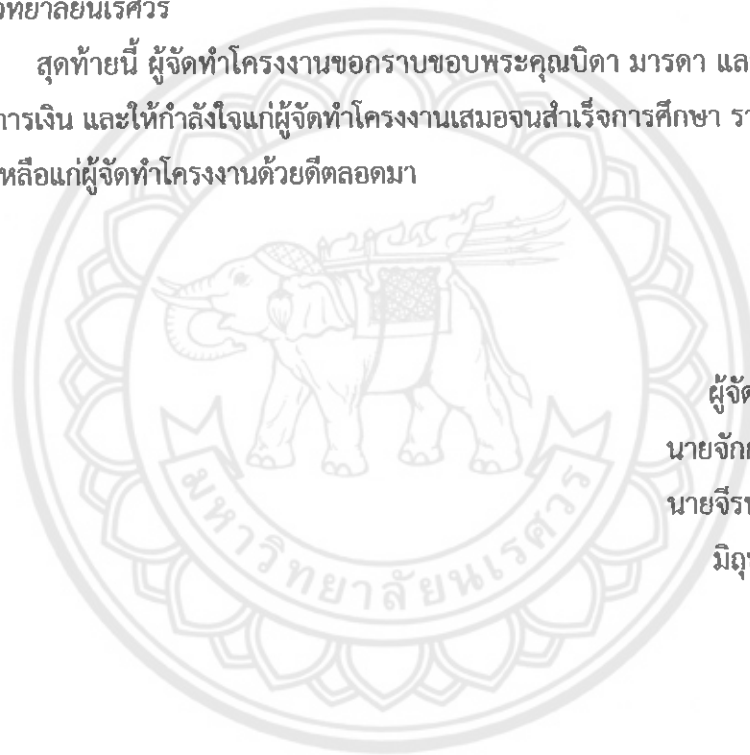
The experiment of burning time of 3 biomasses was tested at 30, 45, 60, 90 and 120 min by the observation that all the biomasses were become charcoal. It was shown that not any biomass was burned totally in 30 min. The results showed that the designed kiln used time to burn coconut shell, neem tree and walnut tree brushwoods at average time of 60, 120 and 45 min, respectively. The mass loss was about 33.67, 39.6 and 30.5 % respectively, and the burning gas used about 3, 5.96 and 2.23 kg, respectively. The experiments reviewed that moisture content, brushwood size, and type of biomasses used are the main factors for the result of combustion rate.

กิตติกรรมประกาศ

ปริญญาานิพนธ์ฉบับนี้สำเร็จลุล่วงได้ด้วยดีนั้น ต้องขอขอบคุณอาจารย์เกตุชนา บุญฤทธิ
อาจารย์ที่ปรึกษาปริญญาานิพนธ์ รศ.ดร.สมร ทิรัญประดิษฐ์กุล อาจารย์ที่ปรึกษาร่วมปริญญาานิพนธ์
และอาจารย์รณกฤต แสงผ่อง ซึ่งท่านทั้งสามได้ให้คำปรึกษา แนะนำข้อผิดพลาดต่างๆ และช่วย
แก้ปัญหาข้อบกพร่องของการดำเนินโครงการด้วยดีตลอดมา จนทำให้ปริญญาานิพนธ์นี้มีความสมบูรณ์
และถูกต้อง

ขอขอบคุณอาจารย์ และบุคลากรของภาควิชาวิศวกรรมอุตสาหกรรมทุกท่าน ที่คอยให้ความ
ช่วยเหลือในการใช้อาคารปฏิบัติการภาควิชาวิศวกรรมอุตสาหกรรม คณะวิศวกรรมศาสตร์
มหาวิทยาลัยนเรศวร

สุดท้ายนี้ ผู้จัดทำโครงการขอกราบขอบพระคุณบิดา มารดา และครอบครัว ที่สนับสนุนใน
ด้านการเงิน และให้กำลังใจแก่ผู้จัดทำโครงการเสมอจนสำเร็จการศึกษา รวมถึงเพื่อนๆ ที่คอยแนะนำ
ช่วยเหลือแก่ผู้จัดทำโครงการด้วยดีตลอดมา



ผู้จัดทำโครงการ
นายจักริช กลิ่นเกษร
นายจรีนครินทร์ ไกรสอน
มิถุนายน 2559

สารบัญ

	หน้า
ใบรับรองปริญญาโท.....	ก
บทคัดย่อ.....	ข
บทคัดย่อภาษาอังกฤษ (Abstract).....	ค
กิตติกรรมประกาศ.....	ง
สารบัญ.....	จ
สารบัญตาราง.....	ช
สารบัญรูป.....	ฉ
บทที่ 1 บทนำ.....	1
1.1 ความเป็นมาและความสำคัญของโครงการ.....	1
1.2 วัตถุประสงค์ของโครงการ.....	2
1.3 เกณฑ์ชี้วัดผลงาน.....	2
1.4 เกณฑ์ชี้วัดผลสำเร็จ.....	2
1.5 ขอบเขตในการดำเนินโครงการ.....	2
1.6 สถานที่ในการดำเนินโครงการ.....	2
1.7 ระยะเวลาในการดำเนินโครงการ.....	2
1.8 ขั้นตอนและแผนการดำเนินโครงการ.....	3
บทที่ 2 หลักการและทฤษฎี.....	5
2.1 ประเภทของเตาเผาถ่าน.....	5
2.1.1 เตาหลุมหรือเตากลม.....	5
2.1.2 เตาโลหะ.....	6
2.1.3 เตาดินหรือเตาอิฐก่อ.....	6
2.2 การสร้างเตาเผาถ่านแบบต่างๆ.....	7
2.2.1 การสร้างเตาเผาถ่านโดยใช้ถังน้ำมัน 200 ลิตร (แบบตั้ง).....	7
2.2.2 รายละเอียดเครื่องเผาถ่านของนายอนุกุล ศุภกิริติโรจน์ และคณะ (2547).....	11
2.2.3 ศึกษาหาจุดบกพร่องของเตาเผาแบบต่างๆ.....	14
2.3 สภาพในการเกิดการเผาไหม้.....	15
2.3.1 ขีดจำกัดของการเกิดเปลวไฟ.....	16
2.3.2 ความร้อนและการเผาไหม้ที่มีประสิทธิภาพ.....	17
2.3.3 การตรวจวัดการเผาไหม้.....	17

สารบัญ (ต่อ)

	หน้า
2.3.4 หลักการเผาถ่านด้วยกระบวนการคาร์บอนเซชันหรือการไพโรไลซิส	18
2.4 ประเภทของชีวมวล	19
2.4.1 พลังงานจากชีวมวล.....	19
2.4.2 องค์ประกอบของชีวมวลที่มีผลต่อการผลิตถ่าน	20
2.5 การถ่ายเทความร้อนภายในเนื้อวัสดุแข็งระหว่างการเผาไหม้.....	24
2.6 การคำนวณการหดรอบของระบบส่งกำลัง.....	24
2.7 งานวิจัยที่เกี่ยวข้อง	25
บทที่ 3 วิธีการดำเนินโครงการ	27
3.1 ศึกษาทฤษฎีและข้อมูลที่เกี่ยวข้องเกี่ยวกับเตาเผาถ่าน.....	27
3.2 ศึกษาการทำงานเตาเผาถ่านของนายอนุกุล ศุภกิติโรจน์ และคณะ (2547)	27
3.3 วิเคราะห์ปัญหาหรือจุดบกพร่องของเตาเผาถ่านของ นายอนุกุล ศุภกิติโรจน์ และคณะ (2547)	27
3.4 แก้ไขปัญหาหรือจุดบกพร่องของเตาเผาถ่านของ นายอนุกุล ศุภกิติโรจน์ และคณะ (2547)	27
3.5 ออกแบบเตาเผาถ่าน	28
3.6 สร้างเตาเผาถ่านตามการออกแบบ	28
3.7 ทดสอบและประเมินคุณภาพการทำงานของเตาเผาถ่าน.....	28
3.8 ตัวอย่างการคำนวณเตาเผาถ่านของ นายอนุกุล ศุภกิติโรจน์ และคณะ (2547).....	28
3.9 วิเคราะห์ปัญหาหรือจุดบกพร่องของเตาเผาถ่านที่ได้พัฒนาขึ้น	29
3.10 สรุปผลการดำเนินโครงการ	30
3.11 จัดทำรูปเล่มโครงการฉบับสมบูรณ์	30
บทที่ 4 ผลการดำเนินโครงการ	31
4.1 ผลศึกษาทฤษฎีและข้อมูลที่เกี่ยวข้องเกี่ยวกับเตาเผาถ่าน.....	31
4.2 ผลศึกษาการทำงานเตาเผาถ่านของนายอนุกุล ศุภกิติโรจน์ และคณะ (2547)	31
4.3 ผลวิเคราะห์ปัญหาหรือจุดบกพร่องของเตาเผาถ่านของ นายอนุกุล ศุภกิติโรจน์ และคณะ (2547)	31
4.4 ผลแก้ไขปัญหาหรือจุดบกพร่องของเตาเผาถ่านของ นายอนุกุล ศุภกิติโรจน์ และคณะ (2547)	32
4.5 ผลออกแบบเตาเผาถ่าน	32

สารบัญ (ต่อ)

	หน้า
4.6 ผลการสร้างเตาเผาถ่านตามการออกแบบ.....	37
4.7 ผลทดสอบและประเมินคุณภาพการทำงานของเตาเผาถ่าน.....	41
4.8 ผลวิเคราะห์ปัญหาหรือจุดบกพร่องของเตาเผาถ่านที่ได้พัฒนาขึ้น.....	46
บทที่ 5 บทสรุปและข้อเสนอแนะ.....	48
5.1 สรุปผลการดำเนินโครงการ.....	48
5.2 ข้อเสนอแนะ.....	48
เอกสารอ้างอิง.....	50
ภาคผนวก ก คู่มือการใช้งานและบำรุงรักษาเตาเผาถ่านแบบหมุน.....	51
ภาคผนวก ข แบบเตาเผาถ่านแบบหมุน.....	64
ประวัติผู้จัดทำโครงการ.....	72

สารบัญตาราง

ตารางที่	หน้า
1.1 ขั้นตอนและแผนการดำเนินโครงการ.....	3
2.1 การเปรียบเทียบเตาเผาต่างๆ.....	15
2.2 อุณหภูมิการจุดติดไฟของเชื้อเพลิงบางชนิดผสมอากาศ ที่ความดัน 1 บรรยากาศ.....	16
2.3 คุณสมบัติด้านเชื้อเพลิงของวัสดุเหลือใช้ทางการเกษตร.....	20
2.4 สมบัติของถ่านไม้ที่อุณหภูมิต่างๆกัน.....	23
2.5 ค่าความร้อนของถ่านไม้ที่อุณหภูมิต่างๆกัน	23
2.6 อุณหภูมิและเวลาในการเผาไหม้ชีวมวลแต่ละชนิด	24
4.1 ผลของเวลาที่ใช้ในการการเผาไหม้ถ่านชีวมวลที่ระยะเวลาต่างๆกัน	41
4.2 ตารางบันทึกผลการทำงานของเตาเผาถ่าน.....	43
4.3 ตารางเปรียบเทียบเตาเผาถ่านที่ทำการพัฒนาขึ้นกับปัญหาของเตา200ลิตรและเตาเผาถ่านของนายอนุกุล ศุภกীরติโรจน์ และคณะ (2547)	47



สารบัญรูป

รูปที่	หน้า
2.1 รูปแบบเตาหลุมที่ใช้กันภายในชุมชน	5
2.2 ส่วนประกอบของเตา.....	7
2.3 ลักษณะการจุดเตา	9
2.4 ลักษณะของควัน	9
2.5 การเก็บน้ำส้มควันไม้	10
2.6 การปิดหน้าเตา.....	11
2.7 ตัวถัง	12
2.8 สแตนเลสสำหรับม้วนตัวถัง	12
2.9 ฝาข้างถึงพร้อมส่วนระบายควัน	12
2.10 ฝาข้างพร้อมชุดขับ	12
2.11 ฝาปิดตัวถัง.....	13
2.12 โครงสร้างเครื่อง	13
2.13 ชุดหดรอบด้วยสายพาน	14
2.14 ชุดหดรอบด้วยโซ่	14
2.15 ชุดแก๊สให้ความร้อน	14
2.16 องค์ประกอบในการเกิดปฏิกิริยาการเผาไหม้.....	16
2.17 ซิวมวลในประเทศไทย	19
2.18 การเปรียบเทียบผลิตภัณฑ์และองค์ประกอบพื้นฐานของไม้ที่อุณหภูมิต่างๆ	22
4.1 ตัวถังด้านนอกขนาด 200 ลิตร	32
4.2 โครงสร้างฐาน.....	33
4.3 ลักษณะถังเหล็กที่ใช้สำหรับเผา	34
4.4 ฐานสำหรับรับน้ำหนักถังเหล็ก.....	35
4.5 ชุดมอเตอร์	36
4.6 ชุดเตาเผา.....	36
4.7 ถังขนาด 53 ลิตรที่ใช้เผา.....	37
4.8 ถังขนาด 200 ลิตร.....	37
4.9 ฝาสำหรับปิดตัวถังด้านนอก	37
4.10 ชุดมอเตอร์	38
4.11 ตำแหน่งสำหรับปรับเปลี่ยนชุดมอเตอร์	39
4.12 ฐานสำหรับติดชุดเตาแก๊สหุงต้ม	39
4.13 ตำแหน่งสำหรับติดตั้งชุดเตาแก๊สหุงต้ม	39

สารบัญญรูป (ต่อ)

รูปที่	หน้า
4.14 โครงฐาน	40
4.15 ล้อด้านหน้า.....	40
4.16 ล้อด้านหลัง	40
4.17 เตาะเผาถ่านที่สร้างสำเร็จแล้ว.....	41
4.18 กะลามะพร้าวที่เผาสำเร็จแล้ว	43
4.19 กิ่งไม้สะเดาที่เผาสำเร็จแล้ว	44
4.20 กิ่งไม้จามจุรีที่เผาสำเร็จแล้ว	44
4.21 ภาพขณะเตาะเผาถ่านกำลังปฏิบัติงาน	45
4.22 ภาพการระบายอากาศขณะเตาะเผาถ่านปฏิบัติงาน	45
ก.1 การตรวจสอบระบบของเตาะเผาถ่านแบบหมุน	52
ก.2 นำเครื่องเผาถ่านไปตั้งไว้บนพื้นที่ราบเรียบ	53
ก.3 การปรับองศาของตัวถั่ง	53
ก.4 ตำแหน่งวางเหล็กกล่องสำหรับรองถั่ง	54
ก.5 ภาพหลังวางเหล็กกล่องรองถั่ง	54
ก.6 การเปิดและปิดฝาถั่งด้านใน	54
ก.7 ตำแหน่งการปิดฝาถั่งในให้แน่นสนิท.....	55
ก.8 ปิดฝาครอบถั่งด้านนอก.....	55
ก.9 ติดตั้งสายยางส่งแก๊สเข้ากับถั่งแก๊ส.....	55
ก.10 ติดตั้งสายยางส่งแก๊สเข้ากับถั่งแก๊ส	56
ก.11 เปิดหัวแก๊สเพื่อทำการจุดไฟ.....	56
ก.12 ตำแหน่งสำหรับเริ่มต้นจุดไฟ	57
ก.13 เสียบปลั๊กสวิทช์ชุดมอเตอร์	57
ก.14 ตำแหน่งสำหรับปิดหัวแก๊ส.....	58
ก.15 เปิดฝาถั่งหลังจากเตาะเผาถ่านเย็นตัวลง	58
ก.16 วิธีการนำถ่านออกจากเตาะเผาถ่าน.....	58
ก.17 ถอดเหล็กกล่องรองถั่ง.....	59
ก.18 จัดเก็บเตาะเผาถ่านหลังใช้งานเสร็จ	59
ก.19 ตำแหน่งสำหรับเปลี่ยนข้อต่อระหว่างมอเตอร์กับเกียร์ทด	60
ก.20 ตำแหน่งสำหรับขยับหรือเปลี่ยนตำแหน่งของมอเตอร์.....	60
ก.21 การตรวจสอบความตึงของสายพาน	61
ก.22 การทำความสะอาดรูฝาถั่งด้านใน.....	61

สารบัญรูป (ต่อ)

รูปที่	หน้า
ก.23 ตำแหน่งตรวจสอบอุปกรณ์ที่อาจเสียหายและชำรุดได้บ่อย	62
ก.24 ตำแหน่งสำหรับเปลี่ยนชุดล้อ	63
ก.25 ชุดเฟืองทด.....	63
ข.1 แบบเตาเผาถ่านแบบหมุน	65
ข.2 แบบโครงสร้างฐาน	66
ข.3 แบบฐานสำหรับรับน้ำหนักถังเหล็ก	67
ข.4 แบบตัวถังด้านนอกขนาด 200 ลิตร.....	68
ข.5 แบบถังเหล็กที่ใช้สำหรับเผา	69
ข.6 แบบมอเตอร์ชุดส่งกำลัง	70
ข.7 แบบชุดเผา	71



บทที่ 1

บทนำ

1.1 ความเป็นมาและความสำคัญของโครงการ

ปัจจุบันมีการพบเห็นโดยทั่วไปในประเทศไทยตามท้องถิ่นต่างๆ ในชนบทยังคงมีการใช้ถ่านเพื่อ การหุงต้ม และผลิตถ่านไม้ขายอยู่แต่ถ่านที่ได้นั้นมีคุณภาพต่ำทำให้ประสิทธิภาพการเผาไหม้และการ ให้ความร้อนไม่สม่ำเสมอใช้เวลาในการผลิตนานมีควันมากส่งผลเสียต่อสุขภาพ และสิ่งแวดล้อม โดยทั่วไปไม้ที่ใช้ทำถ่านสามารถหาได้ง่ายในท้องถิ่นคุณภาพของไม้เพื่อการเผาถ่านจึงไม่มีสมบัติที่ สม่ำเสมอ ดังนั้น ในการผลิตถ่านหากมีการควบคุมกระบวนการเผาไหม้ให้มีความสม่ำเสมอได้ก็จะ ส่งผลให้คุณภาพของถ่านไม้ที่ผลิตได้มีความสม่ำเสมอ ดังนั้นเตาที่ใช้ในการเผาถ่านจึงมีความสำคัญ มากต่อคุณภาพของถ่านเตาเผาถ่านแบบทั่วไปของชาวบ้านนิยมใช้เตาหลุม หรือเตากลบซึ่งไม่สามารถ ควบคุมความร้อนที่ให้กับระบบได้สม่ำเสมอความร้อนในเตาเป็นค่าเปลี่ยนแปลงไปขึ้นอยู่กับปริมาณ และชนิดเชื้อที่ใช้ในแต่ละครั้งบางครั้งใช้แกลบบางครั้งใช้ฟืนจากไม้ชนิดต่างๆ กันไป ดังนั้น ในปัจจุบัน จึงได้พบเห็นบางจังหวัดได้มีการแจกจ่ายถังเผาไหม้ 200 ลิตร และมีการอบรมชาวบ้านในเรื่องการเผา ถ่านให้มีความรู้เพิ่มมากขึ้นแต่ยังจะพบปัญหาที่ตามมา คือ แหล่งของความร้อนยังคงใช้ฟืนจากไม้ชนิด ต่างๆ กันไปจึงทำให้ควบคุมความร้อน และอุณหภูมิได้ยากจากการศึกษาเรื่องเตาเผาถ่านในปัจจุบัน จะพบได้ว่าได้มีการดัดแปลงเตาเผาถ่านขึ้นมาใหม่ในหลายรูปแบบเช่น ใช้แก๊สเผาไหม้กับเตาเผาถ่าน แบบหมุนเพื่อประหยัดเวลาเพื่อควบคุมประสิทธิภาพให้ได้ตามต้องการ (ตัวอย่างเตาเผาถ่านของนาย อนุกุล ศุภกิติโรจน์ และคณะ (2547)) ที่เป็นเตาเผาขนาดเล็ก ดังนั้นจึงได้นำงานวิจัยนี้มาทำการ ประเมิน และได้นำข้อเสียของงานวิจัยของเตาเผาถ่านนี้มาทำการปรับปรุงแก้ไขโดยข้อดีของเตาเผา ชนิดนี้ คือ สามารถควบคุมการผลิตถ่านให้ได้คุณภาพเมื่อได้ถ่านที่เผาเสร็จแล้วก็สามารถขนย้าย และ เก็บได้ง่ายระยะเวลาการเผาไหม้ประมาณ 30 – 60 นาทีต่อครั้ง ส่วนข้อเสีย คือ ตัวถังที่มีขนาดเล็กจึง ทำให้ผลิตถ่านได้น้อยระบบการนำถ่านที่เสร็จแล้วออกจากเตายังไม่ดีพอสมควรเพราะตำแหน่งที่จะ นำถ่านออกไม่อยู่ตรงตำแหน่งของถาดรับถ่าน คณะผู้จัดทำโครงการจึงมีความคิดที่จะออกแบบ และ สร้างเตาเผาถ่านเครื่องใหม่ขึ้นมาโดยการนำจุดบกพร่อง และปัญหาต่างๆ ของเตาเผาถ่านที่พบมา พัฒนาให้ดีขึ้น

ดังนั้น คณะผู้จัดทำโครงการจึงทำการพัฒนาเตาเผาถ่านแบบหมุนเพิ่มเติม โดยการนำ จุดบกพร่องข้อดี และข้อเสียของเตาเผาถ่านในปัจจุบันมาปรับปรุงและแก้ไขให้อย่างมีประสิทธิภาพ และสามารถควบคุมความร้อนเพื่อลดเวลาในการเผาถ่านให้น้อยลง โดยสามารถระบายควันจากการ เผาไหม้สะดวกขึ้น และมีขนาดของเตาที่ใหญ่ขึ้นเพื่อสะดวกต่อการใช้งาน และเผาถ่านได้ในปริมาณ มากขึ้น

1.2 วัตถุประสงค์ของโครงการ

เพื่อศึกษาพัฒนา และสร้างอุปกรณ์เตาเผาถ่านแบบหมุนที่ใช้เวลาในการเผาไหม้น้อย และสะดวกต่อการใช้งานสามารถเคลื่อนย้ายได้

1.3 เกณฑ์ชี้วัดผลงาน (Output)

เตาเผาถ่านแบบตั้งหมุนให้ความร้อนโดยแก๊สหุงต้ม

1.4 เกณฑ์ชี้วัดผลสำเร็จ (Outcomes)

1.4.1 เตาเผาถ่านที่สามารถผลิตถ่านได้ โดยใช้เวลาที่ทำการผลิตประมาณ 30-120 นาทีต่อครั้ง

1.4.2 เตาเผาถ่านสามารถทำงานได้ต่อเนื่อง และมีการระบายอากาศสม่ำเสมอ

1.5 ขอบเขตในการดำเนินโครงการ

1.5.1 ท่อระบายควันจะติดอยู่กับฝาปิดตัวถังด้านนอก และมีการเจาะบนฝาดังของถังเหล็กด้านในที่ใช้เผา เพื่อให้ระบายอากาศในขณะที่เผาถ่านสามารถถ่ายเทได้อย่างสม่ำเสมอ

1.5.2 อุณหภูมิของแก๊สที่ใช้จะให้ความร้อน 860 – 940 องศาเซลเซียส

1.5.3 ตัวถังที่ใช้เผาเป็นถังเหล็กขนาด 53 ลิตร ซึ่งมีฝาที่สามารถเปิด และปิดได้ ส่วนถังที่อยู่ด้านนอกเป็นถังเหล็กขนาด 200 ลิตร

1.5.4 วัสดุดิบหรือชีวมวลที่ใช้ทดลองไม่เกิน 10 กิโลกรัมต่อการเผาหนึ่งครั้ง วัสดุดิบที่ใช้ในการเผา คือ กะลามะพร้าว กิ่งไม้สะเดา และกิ่งไม้จามจุรี

1.6 สถานที่ในการดำเนินโครงการ

คณะวิศวกรรมศาสตร์ มหาวิทยาลัยนเรศวร

1.7 ระยะเวลาในการดำเนินโครงการ

ตั้งแต่เดือน สิงหาคม พ.ศ. 2558 ถึง มิถุนายน พ.ศ. 2559

ตารางที่ 1.1 (ต่อ) ขั้นตอนและแผนการดำเนินงาน

ลำดับ	การดำเนินงาน โครงการ	ช่วงเวลา														
		ส.ค.	ก.ย.	ต.ค.	พ.ย.	ธ.ค.	ม.ค.	ก.พ.	มี.ค.	เม.ย.	พ.ค.	มิ.ย.				
1.8.5	การทดสอบและ ประเมินคุณภาพ ของเตาเผาถ่าน						↔									
1.8.6	การวิเคราะห์ ปัญหาหรือ จุดบกพร่องของ เตาเผาถ่านที่ได้ พัฒนาขึ้น และ สรุปผลการใช้งาน เตาเผาถ่าน								↔							
1.8.7	การจัดทำรูปเล่ม โครงการ										↔					

บทที่ 2 หลักการและทฤษฎีเบื้องต้น

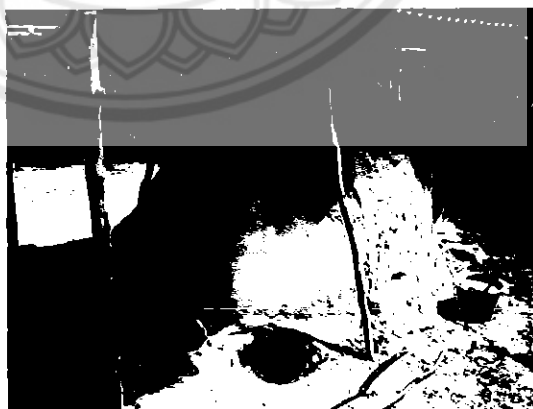
ในบทนี้จะกล่าวถึงการออกแบบและการสร้างเตาเผาถ่าน โดยใช้ทฤษฎีการนำความร้อน (Conduction) การพาความร้อน (Convection) และการแผ่รังสี (Radiation) ซึ่งวัสดุที่ใช้ทำถังเป็นของแข็ง จึงมีการนำความร้อน (Conduction) มากที่สุด และในการเผาเศษชีวมวลให้เป็นถ่านจะใช้หลักการไพโรไลซิส (Pyrolysis) ซึ่งสารระเหย (Volatile) ที่อยู่ในชีวมวลจะถูกความร้อน และระเหยออกไป และส่วนที่เหลือในถังเผา คือ ถ่าน (Char)

2.1 ประเภทของเตาเผาถ่าน

เตาผลิตถ่านทั่วไป ใช้หลักการง่ายๆ คือ ทำให้ระบบภายในเตาอยู่ในสภาวะการสลายตัวด้วยความร้อนแบบไร้อากาศและออกซิเจน สามารถแบ่งเตาผลิตถ่านออกได้เป็น 3 ประเภท คือ

2.1.1 เตาหลุมหรือเตากลบ

เป็นเตาชนิดแรกของโลก และยังคงมีใช้จนถึงปัจจุบัน เตาประเภทนี้ทำด้วยการขุดหลุม แล้วนำไม้ไปจัดเรียงภายในหลุมและกลบปิดเตาส่วนบนด้วยแกลบและอิฐหรือดิน เพื่อช่วยในการเก็บความร้อน และทำให้สภาวะการสลายตัวของไม้ด้วยความร้อนไปเป็นถ่านเกิดขึ้นภายใต้สภาวะที่อับอากาศ ความร้อนจะค่อยๆ ถูกส่งผ่านเข้าไปภายในเนื้อไม้ภายในหลุมด้วยการเผาไหม้แกลบส่วนบนของหลุม ทำให้เกิดการสลายตัวของไม้เองด้วยความร้อน และไม้จะค่อยๆ สลายตัวไปเป็นถ่าน ลักษณะเตาหลุมที่ผลิตกันใช้แบบง่ายๆ ในชุมชนแสดงได้ดังรูปที่ 2.1



รูปที่ 2.1 รูปแบบเตาหลุมที่ใช้กันภายในชุมชน

ที่มา : สมร หิรัญประดิษฐ์กุล (2555)

2.1.2 เตาโลหะ

เป็นเตาขนาดเล็กสามารถโยกย้ายได้ ภายในเตาเป็นโลหะอาจสร้างด้วยถังน้ำมันขนาดเล็ก แล้วกลบส่วนบนและรอบๆ ด้วยดิน ทราชและปูนก่อ ซึ่งเปรียบเสมือนเป็นฉนวนกันความร้อนให้กับเตา ทำให้ความร้อนที่ใช้ในการสลายตัวไม่มีการถ่ายเทภายในเตาอย่างสม่ำเสมอ และความร้อนที่ใช้ภายในเตาอย่างสม่ำเสมอ และด้านบนจะมีปล่องควันออก เพื่อระบายควันและความชื้นจากการสลายตัวไม้ด้วยความร้อน วิธีนี้ถ่านที่ได้มีคุณภาพดีพอสมควร

2.1.3 เตาดินหรือเตาอิฐก่อ

วิธีนี้ถ่านที่ได้จะมีคุณภาพดีกว่าการผลิตถ่านด้วยเตาประเภทอื่น โดยทั่วไปเตาประเภทนี้ควรประกอบด้วย

2.1.3.1 เตารูปทรงวงรี เพื่อให้ความร้อนและเกิดควันการเคลื่อนที่ได้รอบด้านเกิดการกระจายตัวของความร้อนได้ดีและทั่วถึง เป็นผลให้เกิดการระบายความร้อนความชื้นจากไอน้ำและควันที่ดี

2.1.3.2 เป็นเตาที่ผนึกแน่น อากาศเข้าไม่ได้ (Air tight) ทำให้ไม่เกิดการสลายตัวทางความร้อนแบบอับอากาศหรือออกซิเจนได้เป็นอย่างดี หรือเกิดการไพโรไลซิสอย่างสมบูรณ์ และไม่เกิดการเผาไหม้ด้วยอากาศแต่เป็นการสลายตัวทางความร้อนแบบไร้อากาศอย่างสมบูรณ์ ทำให้ถ่านที่ได้มีคุณภาพดี

2.1.3.3 เตาควรสามารถควบคุมอุณหภูมิได้ โดยการสร้างเตาให้มีช่องอากาศเข้า และปล่องควันออกอย่างละจุดเพื่อควบคุมอุณหภูมิ และทำให้สามารถเก็บผลผลิตจากควันที่ได้มาทำการควบแน่นเป็นน้ำส้มควันไม้

2.1.3.4 ควรมีช่องใส่พื้นหน้าเตาและช่องอากาศเข้าแยกจากกัน ช่องใส่พื้นหน้าเตาควรมีขนาดใหญ่กว่าและอยู่สูงกว่าช่องอากาศเข้า เพื่อให้เกิดความสะดวกในการควบคุมอุณหภูมิ และสะดวกต่อการนำพื้นใส่

2.1.3.5 กำแพงกัน (Baffle) ระหว่างไม้พินกับห้องของเตาเผาที่ก่อด้วยอิฐทนไฟ เพื่อป้องกันไม่ให้เปลวไฟสัมผัสกับไม้พินโดยตรง และลดการสูญเสียไม้พินที่อาจลุกไหม้ก่อนเวลาถ้าได้รับอุณหภูมิสูงเกินไป

2.1.3.6 ท่อระบายน้ำ (Drainage) เพื่อใช้ในการระบายน้ำและความชื้นที่เกิดจากการไพโรไลซิส

2.1.3.7 ช่องควันออก (Exhaust) ซึ่งควรอยู่ต่ำกว่าพื้นเตา เพื่อทำให้ความร้อนที่ไหลเวียนสัมผัสไม้พินและสัมผัสส่วนล่างของไม้พินอย่างทั่วถึง ทำให้ได้ถ่านที่มีคุณภาพดีสม่ำเสมอตลอดทั่วถึงทั้งไม้พิน

2.2 การสร้างเตาเผาถ่านแบบต่างๆ

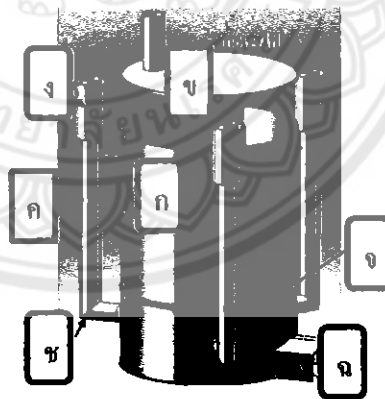
2.2.1 การสร้างเตาเผาถ่านโดยใช้ถังน้ำมัน 200 ลิตร (แบบตั้ง)

เตาเผาถ่าน 200 ลิตร มีประสิทธิภาพสูงกว่าเตาแบบตั้งเดิม เตาประเภทนี้อาศัยความร้อนไล่ความชื้นในเนื้อไม้ที่อยู่ในเตา ทำให้ไม้กลายเป็นถ่าน เรียกว่า กระบวนการคาร์บอนไนเซชัน (Carbonization) โครงสร้างเป็นระบบปิด สามารถควบคุมอากาศได้ จึงไม่มีการลุกติดไฟของเนื้อไม้ ดังนั้น ถ่านที่ได้จึงมีคุณภาพสูง เกิดเข้ได้น้อย และผลพลอยได้จากกระบวนการเผาถ่านอีกอย่างหนึ่งคือ น้ำส้มควันไม้ (Wood Vinegar)

2.2.1.1 ส่วนประกอบของเตาเผาถ่าน 200 ลิตร

เตาเผาถ่าน 200 ลิตร ประกอบด้วยส่วนประกอบต่างๆ คือ

- ก. ตัวเตาผลิตจากถังขนาด 200 ลิตร
- ข. ฝาเตาและท่อเร่งไฟ
- ค. ท่อควัน 3 ท่อ
- ง. ส่วนควบคุมแน่นน้ำส้มควันไม้
- จ. ตะแกรงรองไม้ด้านใน
- ฉ. ช่องเชื้อเพลิง
- ช. รูเก็บน้ำส้มควันไม้



รูปที่ 2.2 ส่วนประกอบของเตา

ที่มา : ศูนย์วิจัยพลังงาน มหาวิทยาลัยแม่โจ้

2.2.1.2 ด้านวัตถุดิบและอุปกรณ์

ก. ไม้ที่นำมาใช้ทำเป็นเชื้อเพลิงหาง่าย สามารถใช้เศษไม้ชนิดต่างกันได้ และใช้เชื้อเพลิงน้อยประมาณ 4 กิโลกรัมต่อการเผา 1 ครั้ง

ข. สามารถใช้ไม้ขนาดเล็กมาเผาเป็นถ่านได้ ลดปัญหาด้านการตัดไม้ทำลายป่า

ค. อุปกรณ์ที่ใช้งานการสร้างสามารถหาซื้อได้ง่าย

ง. ตัวเตาดูแลรักษาง่าย อายุการใช้งานนาน ประมาณ 1 - 2 ปี หรือ ประมาณ 100 ถึง 150 ครั้งของการเผา แต่หากมีการสร้างโรงเรือนเพื่อป้องกันน้ำ จะสามารถยืดอายุการใช้งานได้

2.2.1.3 ด้านกรรมวิธีการผลิต

ก. ใช้เวลาทำการเผาสั้นประมาณ 16 ชั่วโมง หรือน้อยกว่านั้นหากไม่ต้องการเก็บน้ำมันควันไม้

ข. สามารถควบคุมอากาศได้ตลอดเวลาของการเผา

ค. เกิดเขม่าควันน้อย ประมาณ 0.1 กิโลกรัมต่อครั้ง (กรณีการเผาถ่านสมบูรณ์)

ง. ใช้แรงงานน้อย สามารถดำเนินการได้โดยใช้แรงงาน 1 คน

2.2.1.4 ด้านผลผลิต

ก. ได้ถ่านคุณภาพสูง ดีต่อสุขภาพ เพราะมีกระบวนการทำถ่านให้บริสุทธิ์ กำจัดน้ำมันดิบ (ทาร์) ออกจากเนื้อไม้

ข. ได้ปริมาณผลผลิตถ่านดี ประมาณร้อยละ 20 - 23 โดยน้ำหนัก ของปริมาณไม้ที่นำมาเผา

ค. ได้น้ำมันควันไม้ ประมาณ 0.5 ถึง 1.0 ลิตรต่อครั้ง ขึ้นกับความชื้น และชนิดของไม้ที่นำมาเผา

2.2.1.5 ด้านการลงทุน

ลงทุนน้อย เหมาะกับการใช้งานในครัวเรือน โดยมีต้นทุนด้านอุปกรณ์ในการผลิต ประมาณ 1,500 - 2,000 บาท

2.2.1.6 ขั้นตอนการเผาถ่านโดยใช้เตาเผาถ่าน 200 ลิตร

ก. การเตรียมไม้ใส่เตา

ก.1 จัดวางเตาให้ได้ระดับ ห้ามเอียง เนื่องจากหากเตาเอียงจะทำให้เก็บน้ำมันควันไม้ได้ยาก

ก.2 ควรแยกไม้ระหว่างไม้แห้งและไม้ดิบ ถ้าให้ตีควรตัดไม้ทิ้งไว้ประมาณ 1 - 2 สัปดาห์

ก.3 ขนาดไม้ ควรแยกให้มีขนาดใกล้เคียงกัน ถ้าเป็นไม้ใหญ่ให้ใส่ด้านหน้าเตา ไม้เล็กใส่ด้านหลังเตา และให้ปลายไม้ชี้ลงเนื่องจากด้านบนความร้อนจะสูงกว่า

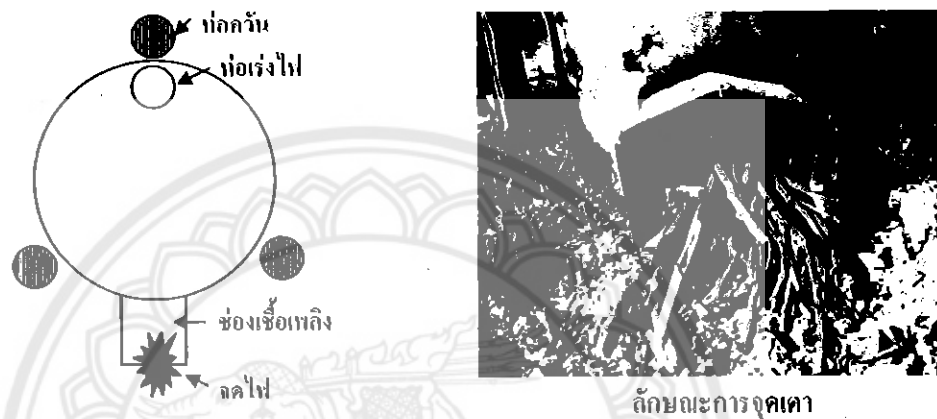
ก.4 ชนิดของไม้ ควรแยกระหว่างไม้เนื้ออ่อนและไม้เนื้อแข็ง เช่น ไม้ลำไย อารวมกับไม้มะขาม ไม้ไผ่แยกเผาอีกครั้ง

ก.5 ไม้ที่ใส่ในถังควรมีขนาดใกล้เคียงกับความสูงของเตา หรือยาวประมาณ 60 ซม. และควรมีขนาดใกล้เคียงกัน

ข. การเผาถ่าน

ข.1 เมื่อเรียงไม้เข้าเตาเรียบร้อยแล้ว ให้ทำการปิดฝาเตาให้สนิท โดยให้ท่อแรงไฟอยู่ตรงข้ามกับช่องเชื้อเพลิงตรงกับท่อควัน

ข.2 เริ่มทำการจุดไฟเตา บริเวณหน้าเตาที่ช่องเชื้อเพลิง โดยจุดที่จุดไฟอยู่บริเวณปากของช่องเชื้อเพลิงเติมไฟเรื่อยๆ ช่วงนี้ใช้เวลาประมาณ 2 - 4 ชั่วโมง ขึ้นกับความชื้นของไม้ที่นำมาเผา ดังรูปที่ 2.3



รูปที่ 2.3 ลักษณะการจุดเตา

ที่มา : ศูนย์วิจัยพลังงาน มหาวิทยาลัยแม่โจ้

ข.3 สังเกตควันที่ปล่องควันและท่อแรงไฟ ขณะทำการไล่ความชื้น ควันที่ออกมาจะมีสีขาว ควันจะมีกลิ่นเหม็น ซึ่งเป็นกลิ่นกรดประเภท เมธานอล ที่อยู่ในเนื้อ อุดหนุมิบริเวณปากปล่องควันประมาณ 55 - 60 องศาเซลเซียส และอุณหภูมิภายในเตาประมาณ 150 องศาเซลเซียส ถ้าความชื้นถูกไล่หมดและไม้ในเตาเริ่มติดไฟ (ประมาณ 2 - 4 ชั่วโมง หลังจากจุดเตา) จะเห็นควันที่ปล่องควัน ลักษณะเป็นควันขาวขุ่นบนเตา พุ่งออกมาจำนวนมาก เรียกว่า ควันบ้า ดังรูปที่ 2.4



ลักษณะของควันขณะไล่ความชื้น



ลักษณะของควันบ้า

รูปที่ 2.4 ลักษณะของควัน

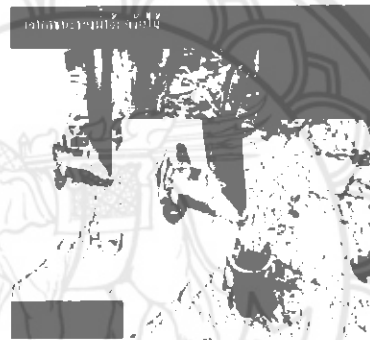
ที่มา : ศูนย์วิจัยพลังงาน มหาวิทยาลัยแม่โจ้

ข.4 เมื่อเกิดควันบ้ำให้ หยุดป้อนเชื้อเพลิง และเริ่มทำการเก็บน้ำส้มควันไม้ โดยใช้กระป๋อง รองที่รับน้ำส้มควันไม้ ด้านล่างของท่อควันทั้ง 3 ท่อ ดังรูปที่ 2.5

ข.4.1 เติมน้ำที่ปล่องด้านข้าง พร้อมทั้งเปิดน้อตสำหรับเก็บน้ำส้มควันไม้ หากภาชนะรองน้ำส้มควันไม้

ข.4.2 หมั่นเติมน้ำที่ปล่องด้านข้าง เพื่อให้ควันเย็นจะได้น้ำส้มควันไม้ เพิ่มขึ้น (ถ้าต้องการน้ำส้มควันไม้มากควรเลือกใช้เตาแบบเตานอน ซึ่งจะให้ปริมาณน้ำส้มควันไม้ มากกว่าเตาดั้ง)

ข.4.3 สังเกตที่ควัน ถ้าปล่องใดควันใส มีเฉพาะไอร้อนออกมาให้ปิด ปล่องนั้นก่อน โดยปกติถ้าเริ่มเผา 8.00 น. จะปิดเตาได้ประมาณ 16.00 - 17.00 น. สังเกตถ้ายังมียาง เหนียวที่ปล่องควันยังปิดปล่องไม่ได้ ถ้าปล่องสิ้นให้ปิดปล่องนั้นได้



รูปที่ 2.5 การเก็บน้ำส้มควันไม้

ที่มา : ศูนย์วิจัยพลังงาน มหาวิทยาลัยแม่โจ้

น้ำส้มควันไม้ที่ได้จากการเผาถ่านต้องปล่อยให้ตกตะกอน โดยนำน้ำส้มควันไม้ที่กลั่นได้ ทิ้งให้ตกตะกอน 90 วัน จะทำให้น้ำส้มควันไม้แยกตัวเป็น 3 ระดับ ชั้นบนจะเป็นน้ำมันใส (น้ำ) ชั้น กลางจะเป็นของเหลวสีชา คือ น้ำส้มควันไม้ที่จะนำไปใช้ได้ ส่วนชั้นล่างสุดเป็นของเหลวข้นดำ (ตะกอน) เราสามารถลดเวลาการตกตะกอนโดยการผสม ผงถ่านประมาณร้อยละ 5 ของน้ำหนักรวม ของน้ำส้มควันไม้ทั้งหมด โดยผงถ่านจะดูดซับทั้งน้ำมันใสชั้นบน และน้ำมันดินลงสู่ชั้นล่างสุดในเวลา 45 วัน

ข.5 หลังจากหยุดการป้อนเชื้อเพลิงหน้าเตา จะต้องควบคุมอากาศโดยการหรี่ หน้าเตา ปิดหน้าเตาให้เหลือไว้ประมาณ 1 ใน 4

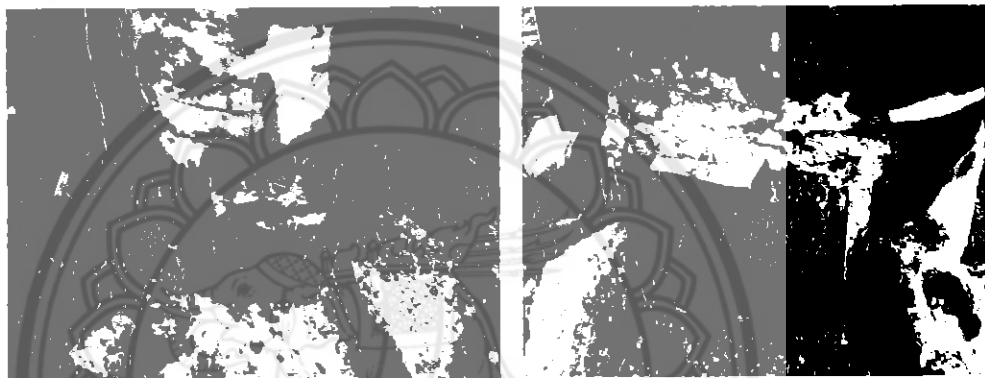
ข.6 ปิดปล่องเร่งไฟตรงกลาง (ท่อกกลาง) และสังเกตท่อควันทั้ง 3 ท่อ หากท่อใดที่ ควันกลายเป็นสีฟ้าใสให้ทำการปิดท่อควันได้ (ท่อไหนเป็นสีฟ้าใสก่อนให้ปิดก่อน)

ข.7 หลังจากควันเริ่มใส มีเฉพาะไอร้อนออกจากปล่องควัน (ปล่องสุดท้าย) ให้ เปิดปล่องเร่งไฟ และเปิดปล่องควันทั้งหมด พร้อมกับเปิดหน้าเตาประมาณร้อยละ 50 เพื่อให้อากาศ

เข้าไปทำปฏิกิริยากับถ่านซึ่งจะทำให้ถ่านบริสุทธิ์ขึ้น ลดสารก่อมะเร็ง โดยขั้นตอนนี้จะใช้เวลาประมาณ 30 นาที

ข.8 เมื่อครบ 30 นาที ให้ปิดปล่องทุกปล่อง (ปล่องแรงไฟ และปล่องควัน) โดยปล่องแรงไฟใช้ผ้าทอดินชุบน้ำ วางปิดไว้ ส่วนท่อควันใช้กระป๋องครอบ ปิดหน้าเตาพร้อมใช้ดินเหนียว ยาหน้าเตาป้องกันอากาศเข้า และปิดท่อเก็บน้ำส้มควันไม้ (หากมีรอยรั่ว ณ จุดอื่นต้องปิดรอยรั่วทั้งหมด) ดังรูปที่ 2.6

ข.9 ทิ้งให้เตาเผาถ่านเย็นตัวลง ประมาณ 3 - 4 ชั่วโมง หรือทิ้งไว้ค้างคืน ตอนเช้าสามารถเปิดเตาเก็บถ่าน และเผาต่อในครั้งต่อไปได้



รูปที่ 2.6 การปิดหน้าเตา

ที่มา : ศูนย์วิจัยพลังงาน มหาวิทยาลัยแม่โจ้

2.2.2 รายละเอียดเครื่องเผาถ่านของนายอนุกุล ศุภกิติโรจน์ และคณะ (2547)

2.2.2.1 เครื่องเผาถ่าน

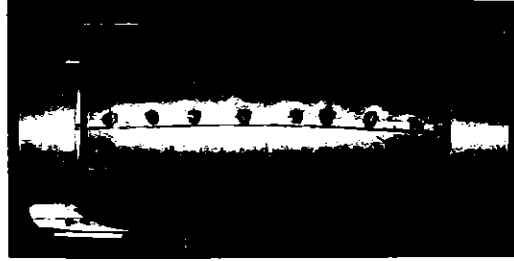
ก. ตัวถัง มีเส้นผ่านศูนย์กลาง 20 เซนติเมตร มีความยาว 40 เซนติเมตร มีฝาเปิดปิดสำหรับใส่ และเทถ่าน ตัวถังทำจากสแตนเลสหนา 1.5 มิลลิเมตร เหล็กมีจุดหลอมเหลวที่ 1,805 เคลวิน = 2,078.15 องศาเซลเซียส ดังรูปที่ 2.7 – 2.11

ก.1 ขั้นตอนการทำถัง

ทำการคำนวณขนาดของสแตนเลสแผ่น โดยการหาเส้นรอบวง จากสูตร

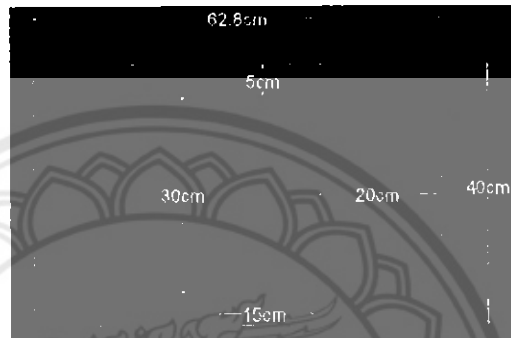
$$\begin{aligned}\text{เส้นรอบวง} &= \pi d \\ &= 3.14 \times 20 \\ &= 62.8 \text{ cm}\end{aligned}$$

จากนั้นทำการตัดสแตนเลสแผ่นให้มีขนาด 62.8 เซนติเมตร x 40 เซนติเมตร และเจาะรูสี่เหลี่ยมสำหรับฝาเปิดปิด ขนาด 15 เซนติเมตร x 30 เซนติเมตร ดังรูปที่ 2.8



รูปที่ 2.7 ตัวถัง

ที่มา : นายอนุกุล ศุภกীরติโรจน์ และคณะ (2547)



รูปที่ 2.8 สแตนเลสสำหรับม้วนตัวถัง

ที่มา : นายอนุกุล ศุภกীরติโรจน์ และคณะ (2547)



1

รูปที่ 2.9 ฝาข้างถังพร้อมส่วนระบายควัน

ที่มา : นายอนุกุล ศุภกীরติโรจน์ และคณะ (2547)



รูปที่ 2.10 ฝาข้างพร้อมชุดขับ

ที่มา : นายอนุกุล ศุภกীরติโรจน์ และคณะ (2547)



รูปที่ 2.11 ฝาปิดตัวถัง

ที่มา : นายอนุกุล ศุภกীরติโรจน์ และคณะ (2547)

ก.1 วิเคราะห์จุดที่เกิดปัญหาในการทำงาน

ก.1.1 หมายเลข 1 ส่วนระบายควัน ปัญหา คือ การถ่ายเทอากาศไม่
ค่อยดี เนื่องจากมีซี่เข้าไปปิดระบายอากาศทำให้อากาศถ่ายเทไม่ได้

ก.1.2 หมายเลข 2 ฝาปิดตัวถัง ปัญหา คือ การนำถ่านออกจากเตา
ค่อนข้างลำบาก เนื่องจากมอเตอร์หมุนฝาเปิดปิดที่จะหมุนไม่ได้ตรงถ่าน

ข. โครงสร้างสำหรับวางถัง ทำด้วยเหล็กสี่เหลี่ยมขนาดหน้าตัด 1.5 นิ้ว x 1.5 นิ้ว
และโครงสร้างเหล็กมีขนาด 60 เซนติเมตร x 70 เซนติเมตร x 80 เซนติเมตร จะมีถาดรองรับถ่าน
อยู่ตรงกลาง และมีการเชื่อมตัวครอบไว้กับตัวโครงสร้างด้วย ดังรูปที่ 2.12



รูปที่ 2.12 โครงสร้างเครื่อง

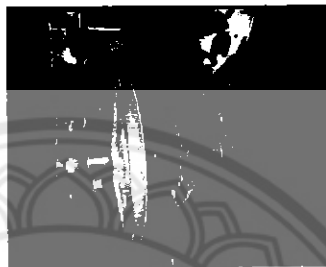
ที่มา : นายอนุกุล ศุภกীরติโรจน์ และคณะ (2547)

ค. ชุดหดรอบ ระบบมอเตอร์ส่งกำลังมีความเร็วรอบ 1,450 รอบต่อนาที
ต้องการทำให้เหลือ 60 รอบต่อนาที จึงมีการหดรอบ โดยมีชุดหดรอบ 2 ชุด จากนั้นจะส่งกำลังโดยโซ่
เพื่อไปหมุนถังทรงกระบอก

ถังจะหมุนประมาณ 49 รอบต่อนาที เนื่องจากไม่สามารถหาจำนวนฟัน
ของโซ่ให้พอดีกับที่ต้องการ แต่การที่ถังหมุนช้าลงก็มีข้อดี คือ จะได้เวลาในการให้ความร้อนของเปลว
ไฟด้านล่างของถัง ดังรูปที่ 2.13 - 2.14



รูปที่ 2.13 ชุดทดสอบด้วยสายพาน
ที่มา : นายอนุกุล ศุภกীরติโรจน์ และคณะ (2547)



รูปที่ 2.14 ชุดทดสอบด้วยไซ้
ที่มา : นายอนุกุล ศุภกীরติโรจน์ และคณะ (2547)

ง. ชุดแก๊สให้ความร้อน จะมีท่อแก๊สทำด้วยท่อเหล็ก มีขนาดเส้นผ่านศูนย์กลาง 1 นิ้ว เจาะรูตามแนวยาว 2 แถว รูมีขนาดรัศมี 1 มิลลิเมตร ต่อเข้ากับชุดวาล์วเปิดปิด และขาตั้งห่างจากถึงเผาถ่าน 2 นิ้ว ดังรูปที่ 2.15



รูปที่ 2.15 ชุดแก๊สให้ความร้อน
ที่มา : นายอนุกุล ศุภกীরติโรจน์ และคณะ (2547)

2.2.3 ศึกษาหาจุดบกพร่องของเตาเผาแบบต่างๆ

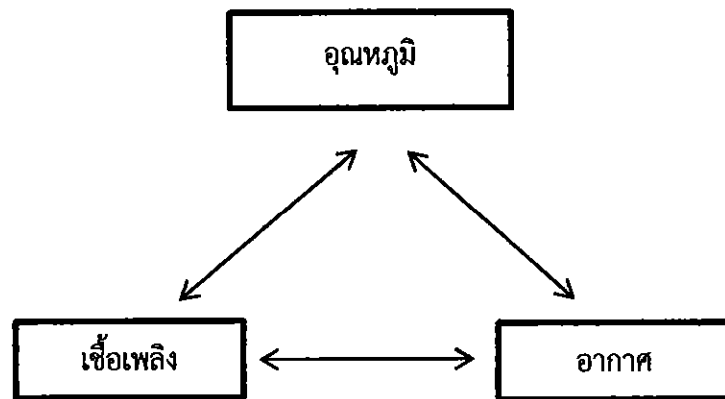
จากการศึกษาข้อมูลทางด้านจุดบกพร่อง ปัญหา ข้อดี และข้อเสียของเตาในรูปแบบต่างๆ
ดังตารางที่ 2.1

ตารางที่ 2.1 การเปรียบเทียบเตาเผาต่างๆ

รูปภาพ	ประเภท	จุดบกพร่อง/ปัญหา	ข้อดี	ข้อเสีย
	เตาหลุมที่ใช้กัน ภายในชุมชน	- เวลาในการเผาจะ ใช้เวลาในการปิดหน้า เตานาน - ไม่สามารถควบคุม อุณหภูมิความร้อนได้	- สร้างได้ง่าย - ค่าใช้จ่ายน้อย	- ถ่านที่ได้มีคุณ ภาพต่ำ - ใช้เวลาในการ เผาถ่านนาน - เคลื่อนย้ายไม่ได้
	เตาเผาถ่าน 200 ลิตรของศูนย์วิจัย พลังงาน มหาวิทยาลัยแม่โจ้	การเอาถ่านออก ค่อนข้างลำบาก	- ถ่านที่ได้มี คุณภาพดี - ค่าใช้จ่ายน้อย - อุปกรณ์หาซื้อ ได้ง่าย	- เคลื่อนย้ายไม่ได้ - ใช้เวลาในการ เผาถ่านนาน
	เตาเผาถ่านของ นายอนุกุล ศุภกิริติ โรจน์ และคณะ (2547).	- การระบายอากาศ ไม่ค่อยดี - การนำถ่านออก จากเตาค่อนข้าง ลำบาก	- ถ่านที่ได้มี คุณภาพดี - เวลาในการ เผาถ่านน้อย - เคลื่อนย้ายได้ - อายุในการใช้ งานนาน - ชิ้นส่วนแต่ละ ส่วนสามารถ ถอดเปลี่ยนหรือ ซ่อมแซมได้	- เสียค่าใช้จ่ายใน การทำสูง

2.3 สภาวะในการเกิดการเผาไหม้

ปฏิกิริยาการเผาไหม้จะเกิดขึ้นได้ก็ต่อเมื่อมีตัวทำปฏิกิริยา และสภาวะที่เหมาะสม การเผาไหม้ทั่วไปจะต้องมีตัวทำปฏิกิริยา คือ เชื้อเพลิง และอากาศ โดยจะเริ่มเกิดปฏิกิริยาได้ก็ต่อเมื่อมีแหล่งให้ความร้อน เพื่อจุดติดไฟ และสามารถแสดงความสัมพันธ์ขององค์ประกอบทั้งสามได้ ดังรูปที่ 2.16



รูปที่ 2.16 องค์ประกอบในการเกิดปฏิกิริยาการเผาไหม้

ที่มา : นายอนุกุล ศุภกীরติโรจน์ และคณะ (2547)

อุณหภูมิการจุดติดไฟถือเป็นเครื่องบ่งชี้ระดับพลังงานที่ต้องให้แก่ส่วนผสมของเชื้อเพลิงแต่ละชนิด ซึ่งมีค่าต่างกัน ดังตารางที่ 2.2

ตารางที่ 2.2 อุณหภูมิการจุดติดไฟของเชื้อเพลิงบางชนิดผสมอากาศ ที่ความดัน 1 บรรยากาศ

วัสดุที่เผาไหม้	สูตรเคมี	อุณหภูมิ (องศาเซลเซียส)
ซัลเฟอร์	S	245
ถ่าน	C	345
อะเซทิลีน	C ₂ H ₂	305 - 440
อีเทน	C ₂ H ₆	470 - 630
เอทิลีน	C ₂ H ₄	480 - 550
ไฮโดรเจน	H ₂	575 - 590
มีเทน	CH ₄	630 - 765

ที่มา : นายอนุกุล ศุภกীরติโรจน์ และคณะ (2547)

2.3.1 ขีดจำกัดของการเกิดเปลวไฟ

ปฏิกิริยาการเผาไหม้ที่เป็นเนื้อเดียวกันสามารถเกิดได้ในช่วงความดัน และอุณหภูมิกว้างๆ ถ้าส่วนผสมระหว่างแก๊สเชื้อเพลิง และอากาศเกิดปฏิกิริยาภายใต้ความดันสูง จะเป็นปฏิกิริยาที่มีความเร็วเหนือเสียง (Supersonic Reaction) เรียกว่า การระเบิดกัมปนาท (Detonation) และถ้าส่วนผสมระหว่างแก๊สเชื้อเพลิง และอากาศเกิดปฏิกิริยาที่ความดันบรรยากาศ หรือภายใต้ความดันต่ำ

จะเป็นปฏิกิริยาที่มีความเร็วต่ำกว่าเสียง (Subsonic Reaction) เรียกว่า การลุกไหม้อย่างรวดเร็ว (Deflagration) แต่คำที่นิยมใช้ทั่วไป คือ การเกิดเปลวไฟ (Flame) เพราะเป็นการเผาไหม้ที่เกิดขึ้นที่ความดันปกติ

2.3.2 ความร้อนและการเผาไหม้อย่างมีประสิทธิภาพ

กระบวนการเผาไหม้ หมายถึง การเกิดปฏิกิริยาออกซิเดชันอย่างรวดเร็วของเชื้อเพลิงอันจะประกอบด้วย การเกิดความร้อน หรือความร้อนและแสงสว่าง ซึ่งการเผาไหม้ของเชื้อเพลิงที่สมบูรณ์จะเป็นไปได้ก็ต่อเมื่อมีปริมาณออกซิเจนเติมให้เพียงพอ

การเผาไหม้ในอุตสาหกรรม หรืองานทั่วไปต้องการการเผาไหม้ที่สมบูรณ์ด้วยเหตุผลหลายประการ คือ ต้องการประหยัดเชื้อเพลิง ต้องการความร้อนสูงสุดจากการเผาไหม้ และไม่ต้องการมลพิษที่เกิดจากปฏิกิริยาการเผาไหม้ที่ไม่สมบูรณ์ จึงต้องใช้สภาวะที่เอื้ออำนวย เพื่อให้เกิดปฏิกิริยาการเผาไหม้สมบูรณ์มากที่สุด

2.3.3 การตรวจวัดการเผาไหม้

สภาพที่เหมาะสมในการเผาไหม้ของเชื้อเพลิงที่เป็นของเหลว และก๊าซควรมีออกซิเจนเกินร้อยละ 10 ถึงร้อยละ 30 ถ้ามีออกซิเจนน้อยจะทำให้การเผาไหม้ไม่สมบูรณ์เกิดเขม่าคาร์บอนมาก แต่ถ้ามีออกซิเจนมากจะทำให้ปริมาณไอเสียจากการเผาไหม้มากเกินความจำเป็น ทำให้ไอร้อนบางส่วนสูญเสียไปกับไอเสียส่วนเกิน ดังนั้น ในการตรวจวัดการเผาไหม้จะทำการวัดค่าต่างๆ ดังนี้

2.3.3.1 วัดปริมาณเขม่า

เป็นการตรวจวัดเขม่าคาร์บอนที่เหลือจากการเผาไหม้ โดยการใช้เครื่องสูบก๊าซไอเสียผ่านแผ่นกรอง เขม่าคาร์บอนที่ตกค้างในไอเสียจะถูกจับอยู่บนแผ่นกรอง จากนั้นนำแผ่นกรองที่ผ่านการตรวจวัดไปเทียบกับแผ่นตัวอย่างมาตรฐาน ซึ่งให้ค่าระดับคาร์บอนตกค้างบนแผ่นกรอง ตั้งแต่ระดับ 0 ซึ่งเป็นระดับที่มีเขม่าคาร์บอนตกค้างน้อยมาก จนถึงระดับ 9 ซึ่งเป็นระดับที่มีการตกค้างมาก เกณฑ์การยอมรับ ถ้าค่าเปรียบเทียบอยู่ในระดับ 0 ถึง 1 ถือว่าการเผาไหม้อยู่ในเกณฑ์ดี ถ้าค่าเปรียบเทียบอยู่ในระดับ 2 ถึง 3 ถือว่าการเผาไหม้อยู่ในเกณฑ์พอใช้ ถ้าสูงกว่า 3 ถือว่าใช้ไม่ได้ โดยทั่วไปการเผาไหม้ควรปรับให้ค่าเขม่าที่ตรวจวัดได้อยู่ในระดับ 0 ถึง 1 ในกรณีที่มีค่าเขม่าสูงกว่าระดับ 3 อาจเกิดจากสาเหตุ 2 ประการ คือ

ก. ออกซิเจนไม่เพียงพอ แก้โดยเพิ่มอากาศแต่อากาศไม่ควรสูงเกินกว่าร้อยละ

30

ข. อุปกรณ์ที่เกี่ยวข้องกับการเผาไหม้ผิดปกติ หรือชำรุดสึกหรอ แก้โดยการซ่อมแซมอุปกรณ์ หรือเปลี่ยนใหม่

2.3.3.2 วัดปริมาณคาร์บอนไดออกไซด์

เป็นการตรวจวัดปริมาณก๊าซคาร์บอนไดออกไซด์ (CO₂) ในไอเสีย โดยวิธีทางเคมี หรือวิธีทางอิเล็กทรอนิกส์ ค่าที่วัดได้จะนำไปใช้ในการคำนวณหาปริมาณ O₂ ในอากาศ ส่วนเกินของการเผาไหม้

2.3.3.3 วัดอุณหภูมิไอเสียจากการเผาไหม้เชื้อเพลิง

เป็นการวัดอุณหภูมิของไอเสียจากการเผาไหม้เชื้อเพลิงที่ปล่อยทิ้งสู่อากาศ ค่าอุณหภูมิของไอเสียจากการเผาไหม้เชื้อเพลิงจะสัมพันธ์กับปริมาณความร้อนที่สูญเสียไปกับไอเสียจากการเผาไหม้เชื้อเพลิง

2.3.4 หลักการเผาผ่านด้วยกระบวนการคาร์บอนในเซชันหรือการไพโรไลซิส

ขั้นตอนการคาร์บอนในเซชันหรือก็คือ ขั้นตอนการไพโรไลซิสอย่างช้า หรือกระบวนการเผาไหม้ในสภาวะที่ไร้ออกซิเจน หรือสภาวะที่อับแก๊สออกซิเจน การคาร์บอนในเซชันถือว่าเป็นขั้นตอนหนึ่งที่มีความสำคัญมากที่สุดขั้นตอนหนึ่งในการผลิตถ่านกัมมันต์ เนื่องจากในการคาร์บอนในเซชันจะเป็นขั้นตอนในการเริ่มสร้างโครงสร้างรูพรุน โดยในระหว่างการคาร์บอนในเซชัน ธาตุและองค์ประกอบต่างๆ ที่ไม่ใช่คาร์บอนรวมถึงสารระเหยต่างๆ เช่น ไฮโดรเจน ไนโตรเจน ออกซิเจน และไอน้ำ จะถูกกำจัดออกจากโครงสร้างของวัตถุดิบในรูปของแก๊สและน้ำมันหยาบ ได้ผ่านคาร์บอนที่มีการจัดเรียงตัวของโครงสร้างผลึกที่ไม่เป็นระเบียบ มีช่องว่างรูพรุนระหว่างผลึก มีสารอนินทรีย์ที่เป็นทาร์จากการเผาไหม้หลุดช่องว่างเหล่านั้น ในส่วนประกอบของถ่านคาร์บอนที่ได้จะมีอัตราส่วนของคาร์บอนต่อไฮโดรเจน และคาร์บอนต่อออกซิเจน เพิ่มมากขึ้นจากวัตถุดิบในตอนแรกด้วย

คาร์บอนในเซชัน เป็นกระบวนการสลายตัวของชีวมวลด้วยความร้อนในสภาวะที่ไร้ออกซิเจน แบ่งออกได้เป็น 4 ขั้นตอน คือ

2.3.4.1 การไล่ความชื้น เป็นการให้ความร้อนแก่ชีวมวลที่อุณหภูมิบรรยากาศจนถึง 180 องศาเซลเซียส ช่วงนี้ชีวมวลจะคายน้ำที่ดูดซับอยู่ในช่องว่างระหว่างเซลล์ (Free Water) และน้ำที่อยู่ในผนังเซลล์ (Bound Water) ความชื้นที่ออกมาจะมีสีขาวปนน้ำเงินอ่อนซึ่งจะมีแต่ไอน้ำ ไม่มีกลิ่นฉุน ไม่แสบตาและจมูก

2.3.4.2 การไล่สารระเหิด เป็นการให้ความร้อนแก่ชีวมวลที่อุณหภูมิประมาณ 180 - 270 องศาเซลเซียส ช่วงนี้เฮมิเซลลูโลส (Hemicelluloses) จะสลายตัวออกมาจนไปหมดที่อุณหภูมิประมาณ 270 องศาเซลเซียส เตาเผาถ่านที่ดีจะรักษาอุณหภูมิระดับนี้ไว้นานและใกล้เคียงกันทั่วทุกจุดของเตา ความชื้นที่ออกมาในช่วงนี้จะเริ่มมีสีจาง ๆ เจือปนอยู่ด้วย และจะมีก๊าซคาร์บอนมอนอกไซด์ (CO) ก๊าซคาร์บอนไดออกไซด์ (CO₂) กรดน้ำส้ม (Acetic Acid) และเมทานอล (Methanol) เจือปนออกมากับความชื้นด้วย แต่มีปริมาณต่ำมาก นำไปใช้ประโยชน์ไม่ได้

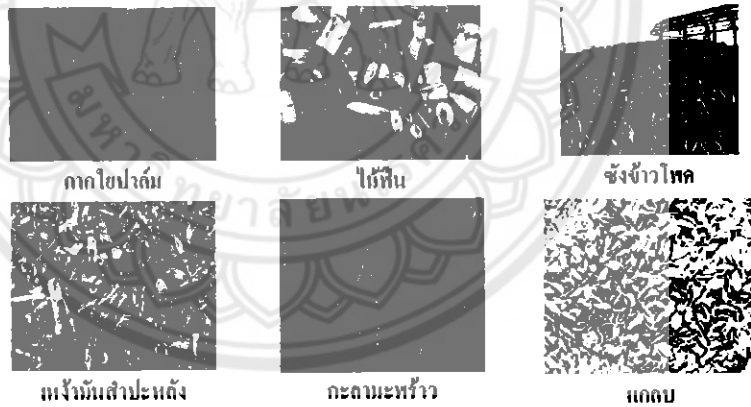
2.3.4.3 การเปลี่ยนชีวมวลเป็นถ่าน อุณหภูมิจะอยู่ประมาณ 270 - 400 องศาเซลเซียส ช่วงนี้ชีวมวลสลายตัวด้วยตัวเองจากปฏิกิริยาคายความร้อน (Exothermic Reaction) อันเกิดจาก

ความร้อนที่สะสมไว้ เซลลูโลสจะเริ่มสลายตัวอย่างรวดเร็วที่อุณหภูมิประมาณ 275 องศาเซลเซียส ครั้นที่ออกมาจะมีสีขาวยปนเหลือง มีกลิ่นฉุนจัด สามารถติดไฟได้ การดักเก็บน้ำส้มควันไม้ที่มีคุณภาพ จะทำได้ในช่วงนี้ ลิกนิน (Lignin) จะเริ่มสลายตัวที่อุณหภูมิประมาณ 310 องศาเซลเซียส จนถึงอุณหภูมิประมาณ 400 องศาเซลเซียส หลังจากกระบวนการนี้ชีวมวลจะกลายเป็นถ่านทั้งหมดแล้ว

2.3.4.4 การทำให้ถ่านบริสุทธิ์ แม้ว่าชีวมวลจะกลายเป็นถ่านแล้วที่อุณหภูมิประมาณ 400 องศาเซลเซียส แต่ยังคงมีน้ำมันดินในปริมาณที่สูง เมื่อนำไปใช้ปิ้งย่าง น้ำมันดินที่เผาไหม้ในเตาถ่านจะ เกิดเป็นสารประกอบ เบนโซไพเร็น (Benzopyrene) และไดเบนซานทราเซน (Dibenzanthracene) ซึ่งเป็นสารก่อมะเร็ง จึงยังเป็นถ่านที่มีคุณภาพต่ำ ควรอบถ่านต่อไปที่อุณหภูมิในช่วง 500 - 600 องศาเซลเซียส ต่อไปอีกระยะหนึ่งเพื่อไล่ น้ำมันดินให้หมดไป

2.4 ประเภทของชีวมวล

ชีวมวล หมายถึง สิ่งที่ได้จากสิ่งมีชีวิต หรือสารอินทรีย์ที่สามารถเปลี่ยนเป็นพลังงานได้ โดยรวมถึงวัสดุเหลือทิ้งทางการเกษตรต่างๆ เช่น ฟางข้าว แกลบ กากอ้อย ทะลายปาล์ม เศษไม้ มูลสัตว์ ของเสียจากโรงงานอุตสาหกรรมแปรรูปผลิตภัณฑ์ทางการเกษตร และของเสียจากชุมชน ในที่นี้จะกล่าว เฉพาะวัสดุเหลือทิ้งทางการเกษตรเท่านั้น ดังรูปที่ 2.17



รูปที่ 2.17 ชีวมวลในประเทศไทย

ที่มา : กรมพัฒนาพลังงานทดแทน และอนุรักษ์พลังงาน กระทรวงพลังงาน

2.4.1 พลังงานจากชีวมวล

ประเทศไทยมีวัสดุเหลือใช้ทางการเกษตร เช่น แกลบ ชี้เลี้ยง ชังข้าวโพด วัชพืช ที่จะนำมาใช้ประโยชน์ด้านพลังงาน ดังตารางที่ 2.3

ตารางที่ 2.3 สมบัติด้านเชื้อเพลิงของวัสดุเหลือใช้ทางการเกษตร

ตัวอย่าง	สารระเหย ร้อยละ	ถ่านคงตัว ร้อยละ	เถ้า ร้อยละ	กำมะถัน ร้อยละ	ค่าความร้อน กิโลแคลอรี/ กิโลกรัม
1. ชี้อ้อย	71.3	27.2	1.5	-	4,990
2. ชีบกบ	72.4	25.1	2.5	-	4,990
3. กากอ้อย	73.9	17.6	8.5	-	4,440
4. ชานอ้อย	71.8	23.4	4.8	-	4,510
5. แกลบ	62.7	17.4	20.0	-	3,860
6. ฟางข้าว	74.4	18.9	7.3	-	4,300
7. ต้นมันสำปะหลัง	76.2	19.1	4.7	1.30	4,300
8. ชังข้าวโพด	76.1	21.8	2.1	-	4,540
10. ขุยมะพร้าว	63.3	29.4	7.1	0.06	4,380
11. กะลามะพร้าว	73.7	25.5	0.7	0.03	4,830
12. ถ่านกะลามะพร้าว	15.2	82.4	2.4	-	7,760
13. ทางมะพร้าว	72.3	20.8	6.9	-	4,130
14. ต้นถั่วเหลือง	72.5	19.1	8.4	-	4,150
15. ผักตบชวา	58.9	15.3	25.8	-	3,010
16. เปลือกหอย	70.5	23.7	5.7	-	4,480
17. ไมยราบยักษ์	71.2	25.1	3.7	-	4,460
18. ทะลายปาล์ม	73.9	22.3	3.8	-	4,500
19. เส้นใยปาล์ม	71.5	23.1	5.4	-	4,820
20. ไม้ยางพารา	74.9	23.0	2.1	-	4,560
21. ถ่านไม้ยางพารา	17.5	79.1	3.4	-	7,650

ที่มา : สถาบันวิจัยวิทยาศาสตร์และเทคโนโลยีแห่งประเทศไทย

2.4.2 องค์ประกอบของชีวมวลที่มีผลต่อการผลิตถ่าน

ชีวมวลแต่ละประเภทมีสมบัติบางอย่างถือเป็นจุดเด่น บางอย่างถือเป็นจุดด้อย ดังนั้น การจะนำมวลชนิดใดมาใช้ในการผลิตถ่าน ต้องคำนึงถึงข้อดีและข้อเสียของชีวมวลนั้นๆ รวมทั้ง ทำการศึกษาปัจจัยพื้นฐานที่สำคัญของชีวมวลแต่ละประเภทนั้น ได้แก่ การกระจายตัวของแหล่ง ชีวมวล ขนาดชีวมวล สิ่งเจือปน ความชื้น สมบัติทางกายภาพและเคมีในชีวมวล และปริมาณเถ้า ซึ่ง ปัจจัยต่างๆ เหล่านี้มีผลต่อการออกแบบเครื่องจักรและกระบวนการที่เหมาะสมกับชีวมวลนั้นๆ เพื่อ ประสิทธิภาพโดยรวมที่ดีที่สุด

2.4.2.1 การกระจายตัวของแหล่งชีวมวล

การกระจายตัวของแหล่งชีวมวลโดยทั่วไปมี 2 ลักษณะ คือ การอยู่รวมกันเป็นกลุ่ม และการอยู่กันอย่างกระจัดกระจาย ชีวมวลที่อยู่รวมเป็นกลุ่ม คือ เศษชีวมวลจากกระบวนการแปรรูป ณ ที่ใดที่หนึ่ง เช่น โรงสีข้าว โรงงานผลิตน้ำตาลทราย โรงงานแปรงมันสำปะหลัง โรงงานสกัดน้ำมันปาล์ม และโรงงานแปรรูปไม้ เป็นต้น ชีวมวลที่อยู่กระจัดกระจายตามพื้นที่เพาะปลูกหรือไม่มี การรวบรวม เช่น การสีข้าวโพดด้วยอุปกรณ์สีข้าวโพดแบบเคลื่อนที่ได้ เศษไม้และปลายไม้จากสวนป่า ยางพารา เป็นต้น

2.4.2.2 ขนาดชีวมวล

ขนาดของชีวมวลก็เป็นอีกปัจจัยหนึ่งที่ต้องนำมาพิจารณา ถ้าชีวมวลมีขนาดใหญ่ เช่น ปลายไม้ จากสวนยางพารา และปึกไม้ที่ได้จากโรงเลื่อยไม้ยางพารา เป็นต้น ชีวมวลเหล่านี้จะมีขนาดใหญ่เกินไปไม่เหมาะที่จะนำมาเผาไหม้เพื่อผลิตถ่านโดยตรง เพราะชีวมวลขนาดใหญ่จะมีประสิทธิภาพการเผาไหม้ต่ำ จึงควรนำไม้มาตัดให้เป็นชิ้นเล็กๆ ที่มีขนาดใกล้เคียงกัน จะทำให้ประสิทธิภาพการเผาไหม้ชีวมวลที่ดีขึ้น

2.4.2.3 สิ่งเจือปนในชีวมวล

สิ่งเจือปนในชีวมวล ได้แก่ เศษดิน หิน กรวดทราย และคราบน้ำมันปาล์ม และกะลาปาล์ม เป็นต้น สิ่งเจือปนที่ต้องระมัดระวังให้มาก คือ คราบน้ำมันปาล์ม และกะลาปาล์ม เนื่องจากเมื่อคราบน้ำมันปาล์มถูกความร้อนจะมีผลทำให้เกิดยางเหนียวเกาะติดในท้องเผาไหม้ ทำให้ประสิทธิภาพในการเผาไหม้ถ่านลดลง ในการออกแบบท้องเผาไหม้จึงต้องคำนึงถึงปัญหานี้เป็นพิเศษ

2.4.2.4 ความชื้นของชีวมวล

การนำชีวมวลมาใช้ ถ้าชีวมวลมีความชื้นสูงมาก เช่น กากกาแฟใช้แล้ว ซึ่งมีความชื้นประมาณร้อยละ 50 - 65 ไม่เหมาะที่จะนำมาเผาไหม้เพราะจะมีผลให้ประสิทธิภาพการเผาไหม้เพื่อผลิตถ่านลดลง เป็นผลให้ต้องใช้เวลาในการไล่ความชื้นในระหว่างการผลิตถ่านสูงขึ้น แต่สามารถแก้ไขได้โดยการนำมาผ่านกระบวนการขจัดน้ำ (Dewatering) เพื่อลดความชื้นก่อนนำไปเผา แต่ก็จะทำให้เพิ่มค่าใช้จ่ายในการจัดการด้านความชื้น หากนำชีวมวลมาเก็บไว้ล่วงหน้าระยะหนึ่ง ความชื้นจะสามารถลดลงไปเองโดยธรรมชาติ แต่มีข้อเสีย คือ เสียพื้นที่ในการจัดเก็บ และถ้าเก็บไว้นานไปเนื้อไม้มีโอกาสผุพังได้

2.4.2.5 สมบัติทางกายภาพและเคมีในชีวมวล

ค่าสมบัติทางกายภาพและเคมีในชีวมวล หมายถึง ค่าความหนาแน่นโครงสร้าง ปริมาณสารระเหย ปริมาณคาร์บอนคงตัว ปริมาณเถ้า และความชื้นในวัสดุชีวมวล และสมบัติทางเคมีของชีวมวล คือ ค่าปริมาณคาร์บอน ไฮโดรเจน ไนโตรเจน และออกซิเจนในวัสดุชีวมวล ค่าต่างๆ เหล่านี้จะมีผลต่อขั้นตอนการผลิตถ่าน เพราะการผลิตเพื่อเป็นถ่านที่ดี คือ ถ่านที่มีรูพรุนสูงเพื่อใช้ในการดูดซับสารพิษนั้น จะขึ้นอยู่กับอุณหภูมิที่ใช้ในการเผาไหม้ชีวมวลที่ใช้เพื่อผลิตเป็นถ่าน และสมบัติ

ทางกายภาพและเคมีของชีวมวลนั้นจะเป็นปัจจัยหลักต่อค่าอุณหภูมิที่เหมาะสมในการผลิตเป็นถ่านที่

2.4.2.6 ปริมาณเถ้าของชีวมวล

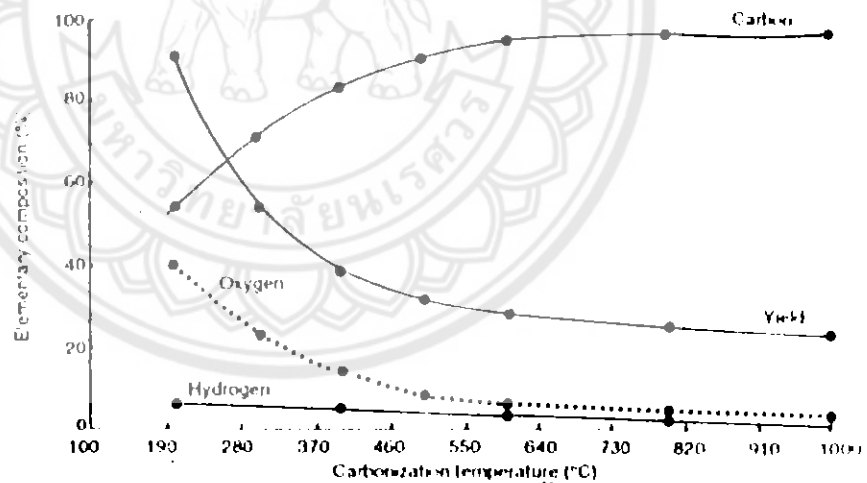
ปริมาณเถ้าที่มีในชีวมวลแต่ละประเภทโดยทั่วไปมีผลต่อการผลิตถ่านโดยเฉพาะ แกลบมีปริมาณเถ้าเป็นองค์ประกอบประมาณร้อยละ 16 โดยน้ำหนัก หากชีวมวลมีปริมาณเถ้าเป็น องค์ประกอบสูงและการเก็บรวบรวมเถ้าไม่ดีพอก็จะทำให้เกิดมลภาวะทางอากาศจากฝุ่นได้ ดังนั้นใน การออกแบบห้องเผาไหม้ เพื่อผลิตเป็นถ่านจะต้องคำนึงถึงวิธีการเก็บรวบรวมเถ้าออกจากห้องเผา ไหม้อย่างมีประสิทธิภาพ

2.4.2.7 ปัจจัยที่มีผลต่อการผลิตถ่านไม้

ก. อุณหภูมิ

ก.1 อุณหภูมิก็เป็นปัจจัยหลักที่มีผลกับปริมาณผลผลิตถ่านที่ได้

ก.2 ที่อุณหภูมิต่ำๆ ให้ผลผลิตสูง แต่ปริมาณคาร์บอนน้อย แต่ปริมาณ ออกซิเจนและไฮโดรเจนสูง ปริมาณสารระเหยของไม้จะเป็นสัดส่วนกับปริมาณของออกซิเจนและ ไฮโดรเจนในผลผลิตถ่าน ดังรูปที่ 2.18



รูปที่ 2.18 การเปรียบเทียบผลิตภัณฑ์และองค์ประกอบพื้นฐานของถ่านไม้ที่อุณหภูมิต่างๆ

ที่มา : มหาวิทยาลัยแม่โจ้

ก.3 ถ่านไม้ที่บริสุทธิ์จะได้มาจากกระบวนการที่อุณหภูมิ 450 - 500 องศาเซลเซียส มีสัดส่วนของกรด ทาร์ และแก๊สสารระเหย ปลดปล่อยออกมาในปริมาณมาก ทำให้ได้ผลผลิตถ่านไม้ที่มีความบริสุทธิ์สูง โดยปริมาณคาร์บอนมากกว่าร้อยละ 70 ดังตารางที่ 2.4 - 2.5

ตารางที่ 2.4 สมบัติของถ่านไม้ที่อุณหภูมิต่างๆ กัน

อุณหภูมิ การกลั่น (°C)	ปริมาณ (ร้อยละ)						
	คาร์บอน	ไฮโดรเจน	ออกซิเจน	เถ้า	ความชื้น	สาร ระเหย	คาร์บอน หายาบ
300	30.2	5.67	63.73	0.4	1.9	70.8	28.8
400	71.5	3.95	22.17	2.4	2.8	30.9	66.7
500	87.0	3.10	8.50	1.4	2.8	17.7	80.9
600	87.5	2.67	6.93	2.9	1.0	7.1	90.0
700	92.4	1.71	3.89	2.0	1.8	3.9	94.1
800	93.4	1.03	3.57	2.0	2.2	2.4	95.6

ที่มา : มหาวิทยาลัยแม่โจ้

ตารางที่ 2.5 ค่าความร้อนของถ่านไม้ที่อุณหภูมิต่างๆ กัน

อุณหภูมิการกลั่น (°C)	ค่าความร้อน (MJ/kg)	ผลผลิตถ่าน (ร้อยละ)	ผลผลิตพลังงาน (ร้อยละ)
300	22.40	56.27	65.92
400	29.88	28.03	43.80
500	32.14	22.65	38.07
600	33.20	21.63	37.56
700	33.40	20.22	34.22
800	33.90	19.54	34.64

ที่มา : มหาวิทยาลัยแม่โจ้

ก.4 ถ่านไม้ที่มีปริมาณคาร์บอนสูงๆ จะมีความเปราะ มีปริมาณสารระเหยต่ำ การเผาไหม้สะอาด มีวันระหว่างการเผาไหม้น้อย แต่ติดไฟยาก

ข. อัตราการให้ความร้อน

ปัจจัยที่มีผลต่อปริมาณผลผลิตถ่านอีกปัจจัยหนึ่งที่สำคัญ คือ อัตราการให้ความร้อน ซึ่งจะมีผลโดยตรงกับผลผลิตถ่านที่ได้ โดยอัตราการให้ความร้อนต่ำจะให้ปริมาณผลผลิตถ่านที่มาก ถ้าอัตราการให้ความร้อนที่สูงจะทำให้ปริมาณผลผลิตที่น้อย

ค. ชนิดของไม้

ผลผลิตถ่านที่ได้ขึ้นอยู่กับชนิดของไม้ ซึ่งมีความสัมพันธ์กับปริมาณลิกนินที่มีอยู่ในเนื้อไม้ โดยไม้ที่มีปริมาณของลิกนินสูง จะให้ปริมาณผลผลิตถ่านที่สูง ซึ่งต้นไม้ที่โตเต็มที่แล้ว จะให้ปริมาณผลผลิตถ่านที่สูงกว่าต้นไม้ที่ยังโตไม่เต็มที่ และไม้เนื้อแข็งจะให้ผลผลิตถ่านดีกว่าไม้เนื้ออ่อน

2.4.2.8 อุณหภูมิและเวลาในการเผาไหม้ชีวมวลแต่ละชนิด

ตารางที่ 2.6 อุณหภูมิและเวลาในการเผาไหม้ชีวมวลแต่ละชนิด

ชนิดชีวมวล	อุณหภูมิในการเผาถ่าน (องศาเซลเซียส)	ระยะเวลาในการเผาถ่าน (นาที)
กะลามะพร้าว	400	120
กิ่งไม้สะเดา	400	180
เปลือกมะม่วงหิมพานต์	600	60
ซังข้าวโพด	800	120
ต้นไถ้	700	60

ที่มา : ธราพงษ์ วิจิตรสานต์

2.5 การถ่ายเทความร้อนภายในเนื้อวัสดุแข็งระหว่างการเผาไหม้

เมื่อเกิดการติดไฟภายในเนื้อวัสดุจะเกิดการถ่ายเทความร้อน ทั้งการนำความร้อน (Conduction) การพาความร้อน (Convection) และการแผ่รังสี (Radiation) หากแต่ว่าการนำความร้อนในเนื้อวัสดุจะมีความเด่นชัดมากกว่า ส่วนการนำความร้อน คือ การถ่ายเทพลังงานความร้อนผ่านวัตถุตัวกลาง การที่จะเกิดการนำความร้อนได้นั้นจะต้องเกิดจากความแตกต่างของอุณหภูมิที่ผิววัตถุ ทั้ง 2 ด้าน และเกิดการเปลี่ยนแปลงทางกายภาพ คือ เกิดการเคลื่อนที่ของโมเลกุลแบบสุ่ม

ในการเผาถ่านโดยใช้ถังหมุนเป็นการถ่ายเทความร้อนแบบ การนำความร้อน โดยมีตัวถังเป็นตัวนำความร้อน

2.6 การคำนวณการทอรอบของระบบส่งกำลัง

2.6.1 เมื่อมีการใช้สายพานในการส่งกำลัง ดังสมการที่ 2.1

$$N_1 D_1 = N_2 D_2 \quad (2.1)$$

เมื่อ N_1 = ความเร็วรอบของระบบส่งกำลัง (รอบ/นาที)

D_1 = ขนาดเส้นผ่านศูนย์กลางพูลเลย์ที่มอเตอร์ (นิ้ว)

N_2 = ความเร็วรอบที่ต้องการที่สายพานตัวที่ 2 (รอบ/นาที)

D_2 = ขนาดเส้นผ่านศูนย์กลางพูลเลย์ตัวที่ 2 (นิ้ว)

ที่มา : นายอนุกุล ศุภกวีโรจน์ และคณะ (2547)

19223912



(2) นักหอ

-6 ก.พ. 21

2.6.2 ในกรณีที่มีการใช้โซ่ในการส่งกำลัง ดังสมการที่ 2.2

$$N_1 Z_1 = N_2 Z_2$$

เมื่อ N_1 = ความเร็วรอบของจานโซ่อันที่ 1 (รอบ/นาที)

N_2 = ความเร็วรอบของจานโซ่อันที่ 2 (รอบ/นาที)

Z_1 = จำนวนฟันของจานโซ่อันที่ 1 (ฟัน)

Z_2 = จำนวนฟันของจานโซ่อันที่ 2 (ฟัน)

ที่มา : นายอนุกุล ศุภกวีโรจน์ และคณะ (2547)

2.7 งานวิจัยที่เกี่ยวข้อง

รุจิรา ปิ่นแก้ว. (2556). ได้จัดทำการผลิตและการเตรียมถ่านกัมมันต์จากซังข้าวโพด เพื่อใช้ในการดูดซับมีเทน. งานวิจัยนี้ได้ศึกษาการผลิต และการเตรียมถ่านกัมมันต์จากซังข้าวโพด โดยการกระตุ้นด้วยสารละลายกรดฟอสฟอริก (H_3PO_4) สารละลายโพแทสเซียมไฮดรอกไซด์ (KOH) และสารละลายซิงค์คลอไรด์ ($ZnCl_2$) ในสภาวะที่เหมาะสมโดยใช้อัตราส่วนของน้ำหนักถ่านต่อปริมาตรของสารละลายตัวกระตุ้นเท่ากับ 1 : 3 ทำการทดลองหาสภาวะที่เหมาะสมในการกระตุ้นถ่านกัมมันต์ ได้แก่ตัวทำละลายอุณหภูมิ และระยะเวลาที่ใช้ในการกระตุ้นให้เป็นถ่านกัมมันต์ จากนั้นจึงวิเคราะห์คุณสมบัติของถ่านกัมมันต์ที่ผลิตได้ ได้แก่ เปรอร์เซ็นต์เด้า และความชื้น ค่าการดูดซับไอโอดีน ค่าการดูดซับฟีนอล ค่าการดูดซับเมทิลลีนบลู และค่าการดูดซับมีเทน จากผลการทดลองพบว่าสภาวะการกระตุ้นที่เหมาะสมของการดูดซับไอโอดีน คือ 0.5 M $ZnCl_2$ ที่อุณหภูมิ 60 องศาเซลเซียส เวลา 60 นาทีสำหรับสภาวะการกระตุ้นที่เหมาะสมของการดูดซับเมทิลลีนบลู คือ ร้อยละ 50 H_3PO_4 ที่อุณหภูมิห้อง เวลา 120 นาที มีค่าการดูดซับเมทิลลีนบลูสูงที่สุดในการศึกษาการดูดซับฟีนอล พบว่าการกระตุ้นด้วย 0.1 M KOH ที่อุณหภูมิห้องเวลา 120 นาทีมีค่าการดูดซับสูง การวิเคราะห์การดูดซับมีเทน ของถ่านกัมมันต์ที่กระตุ้นทางเคมีนั้นพบว่าเวลาที่น้อยที่สุดที่การดูดซับเข้าสู่สมดุล คือ 60 นาทีและสภาวะในการดูดซับมีเทนที่ดีที่สุด คือ สภาวะการกระตุ้นด้วยความเข้มข้น 0.1 M KOH อุณหภูมิห้อง เวลา 120 นาทีค่าการดูดซับมีเทนเท่ากับ 0.21 mg/g ถ่านกัมมันต์ซังข้าวโพดและปริมาณการดูดซับมีเทนที่ได้นั้นมีค่าใกล้เคียงกับการดูดซับมีเทนของคาร์บอนกัมมันต์ที่ใช้ทางการค้า

นายอนุชา ชูหาญ และคณะ. (2555). การศึกษาเรื่องการทำถ่านอัดแท่งจากซังข้าวโพด โครงการนี้มีวัตถุประสงค์ เพื่อให้เห็นถึงประโยชน์จากเศษวัสดุเหลือใช้จากการเกษตร ซึ่งสามารถนำมาแปรรูปเป็นสินค้าที่สามารถทดแทนการใช้พลังงานเชื้อเพลิงได้เป็นอย่างดี ศึกษาความเป็นไปได้ของโครงการการผลิตถ่านอัดแท่งจากซังข้าวโพด เพื่อสร้างรายได้ให้กับกลุ่มนักศึกษา และประชาชนที่ยากจนในท้องถิ่น และยังสามารถนำรายได้ไปพัฒนาคุณภาพชีวิตในประจำวันได้ จากการศึกษาด้านการตลาด พบว่า ตลาดที่สำคัญภายในประเทศ ได้แก่ กลุ่มร้านอาหารและร้านค้าปิ้งย่าง ครอบครัวที่

ใช้ถ่านเป็นเชื้อเพลิงหุงต้มอาหารถ่านไม้ คือ ถ่านที่ได้จากการเผาไหม้ ซึ่งจะต้องตัดไม้ทำลายป่า ทำให้มีราคาต้นทุนสูง และสูญเสียทรัพยากรป่าไม้ทางธรรมชาติ นำมาใช้เป็นเชื้อเพลิง และมีคุณสมบัติในการดูดซับกลิ่นอับเหม็น ถ่านที่ได้จากการเผาซึ่งข้าวโพด คือ ถ่านที่ได้จากการเผาซึ่งข้าวโพดที่เหลือใช้ และเป็นขยะของชุมชน ทำให้มีราคาต้นทุนต่ำกว่า และไม่ต้องสูญเสียทรัพยากรป่าไม้ทางธรรมชาติ นำมาใช้เป็นเชื้อเพลิง ซึ่งมีสมบัติในการดูดซับกลิ่นอับเหม็นได้เช่นกัน

นายสุพจน์ เรียบร้อย และนายธนากร สอดส่อง. (2554). เป็นเตาเผาถ่านที่ได้ทำการดัดแปลงมาจากเตาเผาถ่านที่ใช้ในท้องถิ่น และขององค์การอาหารและเกษตรแห่งสหประชาชาติ โดยที่นายสุพจน์ เรียบร้อย และคณะได้เล็งเห็นว่าสิ่งที่จะสร้างผลผลิตได้ดีก็ คือ การเผาถ่านโดยใช้วัตถุดิบจากกะลามะพร้าวเพราะเป็นสิ่งที่สามารถหา และซื้อได้ตามท้องตลาดทั่วไป โดยการทำการของนายสุพจน์ นั้นได้พัฒนาเตาเผาให้มีประสิทธิภาพสูงโดยใช้ถ่านน้ำมันขนาดความจุ 200 ลิตร ซึ่งได้ผลผลิตของถ่านสูงถึงร้อยละ 25 โดยมีมวลประมาณซึ่งมากกว่าการเผาถ่านกะลามะพร้าวแบบดั้งเดิมถึงเท่าตัว นอกจากนั้นการเผาถ่านกะลามะพร้าวครั้งหนึ่งๆ จะใช้เวลานานถึง 20 ชั่วโมง ด้านการทำตัวถังของนายสุพจน์นั้น คือ นำถ่านน้ำมันขนาด 200 ลิตร มาเปิดฝาด้านบนออกเจาะรูขนาด 2 นิ้ว จำนวน 3 รู ให้รูบนห่างจากขอบถึง 6 นิ้ว รูที่เหลือห่างกันในระยะเท่าๆ กันประมาณ 8 นิ้วเชื่อมข้อต่อเหล็กให้ติดกับตัวถังในตำแหน่งที่เจาะทั้ง 3 รูที่ปากถังตัดแผ่นเหล็กในลักษณะเป็นวงแหวนเท่ากับเส้นรอบวงของถังนำมาเชื่อมติดกับขอบถังโดยเชื่อมเนื้อติดกับวงแหวนนี้ 11 ตัว โดยให้แต่ละตัวห่างกันในระยะเท่าๆ กัน ด้านฝาดังตัดแผ่นเหล็กมา 1 หุน ให้มีเส้นผ่านศูนย์กลาง 25.5 นิ้วเจาะขอบฝาดังเป็นรูปตัวยู 11 ช่อง ขนาด 3 หุน เพื่อใช้ขันน็อตติดกับตัวถัง ผลที่ได้ออกมาได้ผลผลิตของถ่านสูงถึงร้อยละ 33.66 โดยน้ำหนัก

สำเนียง ดวงกมลเมศร์ และคณะ. (2541). คณะผู้จัดทำจึงคิดว่าน่าจะมีเตาเผาถ่านที่สามารถใช้งานได้เป็นอย่างดีมีประสิทธิภาพ ซึ่งเมื่อเวลาที่ถ่านลุกแดงดีแล้วไม่ต้องคว่ำถัง หรือไม่ต้องใช้กระสอบป่านซับน้ำปิดปากถัง อีกทั้งเวลาในการเผาก็ไม่ควรใช้เวลามากนัก และสามารถขนย้ายเตาไปยังที่ใดๆ ก็ได้ จึงได้ร่วมกันคิดค้นและดัดแปลงการทำเตาโดยเอาเตาเผาถ่านของชาวบ้านมาผสมผสานกับเตาเผาถ่านขององค์การอาหารและเกษตรแห่งสหประชาชาติ มาทำเป็นเตาเผาถ่านที่มีประสิทธิภาพดีกว่า ภายใต้ชื่อเตาเผาถ่านเคลื่อนที่ ซึ่งหลักการทำงานของเตาเผาถ่านเคลื่อนที่นี้ คือ การเผาในที่ๆ อับชื้นหรือไม่ให้อากาศผ่านเข้าไปได้มากนัก เมื่อจะเริ่มทำการเผาให้เปิดรูด้านข้างออกทั้งสามรูและเริ่มจุดไฟ โดยใส่วัตถุติดลงไป 1 ใน 3 ของถัง พอถ่านเริ่มไม่มีควันก็ให้อุณหภูมิช่องที่ 1 ต่อมาก็ใส่วัตถุติดลงไปเป็น 2 ใน 3 ของถัง พอถ่านเริ่มไม่มีควันก็ให้อุณหภูมิช่องที่ 2 แล้วจึงใส่วัตถุติดให้เต็มถัง พอถ่านลุกแดงดีแล้วก็ให้อุณหภูมิช่องที่ 3 และปิดปากถัง โดยใช้ดินโอบปากถังแล้วจึงปิดฝา และขันน็อตให้แน่น ทั้งไว้ค้างคืน ผลการเผาถ่านจากกะลามะพร้าว พบว่าได้ถ่านเฉลี่ยร้อยละ 33.66 โดยน้ำหนัก

บทที่ 3 วิธีดำเนินโครงการ

การดำเนินโครงการนี้ คณะผู้จัดทำโครงการมีความต้องการที่จะพัฒนาและแก้ไขจุดบกพร่องของเตาเผาถ่านของนายอนุกุล ศุภกิติโรจน์ และคณะ (2547) ให้ดียิ่งขึ้น

3.1 ศึกษาทฤษฎีและข้อมูลที่เกี่ยวข้องเกี่ยวกับเตาเผาถ่าน

ศึกษากระบวนการในการเผาถ่านในแต่ละครั้งขั้นตอนที่สำคัญในการเผาถ่าน ปัจจัยต่างๆที่จำเป็นต่อการเผาถ่านได้แก่ ความร้อน และระบบระบายอากาศ

3.2 ศึกษาการทำงานเตาเผาถ่านของนายอนุกุล ศุภกิติโรจน์ และคณะ (2547)

ศึกษาการทำงานของเตาเผาถ่านของนายอนุกุล ศุภกิติโรจน์ และคณะ (2547) โดยศึกษาระบบการทำงานของเตาเผาถ่านดังต่อไปนี้

3.2.1 ศึกษาวิธีการใส่ชีวมวลที่จะทำการเผาให้เป็นถ่าน

3.2.2 ศึกษารอบการทำงานของชุดส่งกำลังตั้งแต่เปิดเครื่องจนถึงเตาเผาถ่านมีการปฏิบัติงาน

3.2.3 ศึกษาปัญหาหรือข้อบกพร่องขณะเตาเผาถ่านกำลังปฏิบัติงาน

3.3 วิเคราะห์ปัญหาหรือจุดบกพร่องของเตาเผาถ่านของ นายอนุกุล ศุภกิติโรจน์ และคณะ (2547)

เมื่อศึกษาแล้วพบว่าเตาเผาถ่านของนายอนุกุล ศุภกิติโรจน์ และคณะ (2547) นั้นมีข้อบกพร่องหรือปัญหาอยู่นั้นคือ ระบบระบายอากาศที่ไม่ค่อยดีเพราะท่อระบายอากาศที่จะระบายอากาศมีขนาดเล็กจนเกินไปทำให้ขี้เถ้าที่เกิดจากช่วงเวลาในการเผาเข้าไปอุดตันจนไม่สามารถระบายอากาศได้อย่างเหมาะสม

3.4 แก้ไขปัญหาหรือจุดบกพร่องของเตาเผาถ่านของ นายอนุกุล ศุภกิติโรจน์ และคณะ (2547)

คณะผู้จัดทำโครงการจึงมีความคิดที่จะพัฒนาและปรับปรุงขึ้นมาใหม่โดยมีวิธีการแก้ไขดังนี้ ทำที่ระบายอากาศให้มีอากาศถ่ายเทอย่างสม่ำเสมอทำโดยการทำท่อระบายอากาศบนฝาปิดด้านนอกซึ่งมีขนาดถึง 200 ลิตร และทำการเจาะบนฝาของถังเหล็กที่ใช้เผาเป็นรูเล็กๆ ซึ่งมีขนาดถึง 53 ลิตร

3.5 ออกแบบเตาเผาถ่าน

ทำการออกแบบเตาเผาถ่านที่ได้ทำการแก้ไขปัญหาด้านระบบระบายอากาศ หรือข้อบกพร่องของเตาเผาถ่านของนายอนุกุล ศุภกิติโรจน์ และคณะ (2547) โดยการออกแบบนั้นมีการนำข้อมูลของระบบการทำงานของเตาเผาถ่านของนายอนุกุล ศุภกิติโรจน์ และคณะ (2547) มาเป็นต้นแบบในการออกแบบรูปร่างลักษณะจะแตกต่างไปจากเตาเผาถ่านของนายอนุกุล ศุภกิติโรจน์ และคณะ (2547) ซึ่งรูปร่างที่ออกแบบมานั้นจะมีโครงสร้างคล้าย หรือใกล้เคียงเครื่องไม้ปุ่นในปัจจุบัน

3.6 สร้างเตาเผาถ่านตามการออกแบบ

ทำการสร้างเตาเผาถ่านให้ได้ตามที่ได้เขียนแบบเอาไว้อย่างละเอียด โดยมีอุปกรณ์ในการสร้างดังต่อไปนี้

3.6.1 ตัวถังที่ใช้ในการเผามีการปรับเปลี่ยนจากขนาดเดิมของนายอนุกุล ศุภกิติโรจน์ และคณะ (2547) ที่เป็นสแตนเลสมาเป็นถังขนาด 53 ลิตร และ 200 ลิตร

3.6.2 ชุดมอเตอร์ใช้ในการส่งกำลังมีขนาดความเร็วรอบ 1,450 รอบต่อนาที

3.6.3 ชุดเตาแก๊สหุงต้ม เพื่อใช้ให้ความร้อนในการเผาถ่านโดยทำชุดติดตั้งหัวแก๊สแล้วนำมาติดตั้งด้านข้างกับถังเหล็ก 200 ลิตร โดยที่ถัง 200 ลิตรได้มีการเปิดหรือผ่าด้านข้างของถังออกเพื่อทำการติดตั้งชุดหัวแก๊ส ซึ่งจะทำให้แก๊สที่ใช้ในการเผามีอุณหภูมิเท่ากันอย่างสม่ำเสมอ

3.6.4 โครงสร้างฐาน โดยการใช้เหล็กเป็นโครงสร้าง

3.6.5 ล้อหมุน มีการติดล้อหมุนเพื่อสะดวกต่อการเคลื่อนที่ของเตาเผาถ่าน

3.7 ทดสอบและประเมินคุณภาพการทำงานของเตาเผาถ่าน

ทำการทดสอบเตาเผาถ่านที่ได้สร้างขึ้นตามแบบว่าสามารถทำงานได้จริง ทำการตรวจสอบหาปัญหาที่อาจเกิดขึ้นในกรณีดังต่อไปนี้

3.7.1 เตาเผาถ่านสามารถทำงานได้ในเวลาที่กำหนดไว้หรือไม่

3.7.2 เตาเผาถ่านสามารถทำงานได้อย่างต่อเนื่อง

3.7.3 ระบบระบายควันที่สร้างขึ้นสามารถระบายควันได้อย่างสม่ำเสมอ

3.8 ตัวอย่างการคำนวณเตาเผาถ่านของ นายอนุกุล ศุภกิติโรจน์ และคณะ (2547)

3.8.1 ตัวอย่างการคำนวณหาความเร็วรอบที่ต้องการที่สายพานตัวที่ 1

กำหนด มอเตอร์ (N_1) 1,450 รอบ/นาที

พูลเลย์ขับ (D_1) 2 นิ้ว

พูลเลย์ตาม (D_2) 8 นิ้ว

จากสมการที่ 2.1

$$N_1 D_1 = N_2 D_2$$

$$(1,450)(2) = N_2(8)$$

$$(2/8)(1450) = N_2$$

$$N_2 = 362.5$$

ดังนั้น ความเร็วรอบที่ต้องการที่สายพานตัวที่ 1 เท่ากับ 362.5 รอบ/นาที

3.8.2 ตัวอย่างการคำนวณหาความเร็วรอบที่ต้องการที่สายพานตัวที่ 2

กำหนด มอเตอร์ (N_1) 362.5 รอบ/นาที

พูลเลย์ขับ (D_1) 2 นิ้ว

พูลเลย์ตาม (D_2) 8 นิ้ว

จากสมการที่ 2.1

$$N_1 D_1 = N_2 D_2$$

$$(362.5)(2) = N_2(8)$$

$$(2/8)(362.5) = N_2$$

$$N_2 = 90.6$$

ดังนั้น ความเร็วรอบที่ต้องการที่สายพานตัวที่ 1 เท่ากับ 90.6 รอบ/นาที

3.8.3 ตัวอย่างการคำนวณหาความเร็วรอบที่ต้องการที่สายโซ่

กำหนด มอเตอร์ (N_2) 90.6 รอบ/นาที

จำนวนฟันของจานโซ่ที่ 1 (Z_1) 19 ฟัน

จำนวนฟันของจานโซ่ที่ 2 (Z_2) 35 ฟัน

จากสมการที่ 2.2

$$N_1 Z_1 = N_2 Z_2$$

$$(90.6)(19) = N_2(35)$$

$$(19/35)(90.6) = N_2$$

$$N_2 = 49.2$$

ดังนั้น ความเร็วรอบที่ต้องการที่สายพานตัวที่ 1 เท่ากับ 49.2 รอบ/นาที

การทอดรอบให้ช้าลงเพราะต้องการให้ความร้อนกระจายได้ทั่วถึงจนถึงแกนกลางของถังจนทำให้ชีวมวลที่ทำการเผาเกิดการเผาไหม้พร้อมๆ กัน แต่ถ้ารอบหมุนเร็วเกินไปอาจจะใช้ระยะเวลาในการเผานานขึ้นเพราะความร้อนที่ได้จะอยู่บริเวณรอบนอกของถังทำให้ชีวมวลที่ติดกับขอบถังเกิดการไหม้ก่อน

3.9 วิเคราะห์ปัญหาหรือจุดบกพร่องของเตาเผาถ่านที่ได้พัฒนาขึ้น

ทำการตรวจสอบการทำงานของเตาเผาถ่านที่สร้างขึ้นโดยตรวจสอบดังนี้

3.9.1 เตาเผาถ่านผลิตถ่านได้ใช้เวลา 30 - 120 นาทีต่อครั้ง

3.9.2 เตาเผาถ่านสามารถทำงานได้อย่างต่อเนื่อง และมีการระบายอากาศสม่ำเสมอ

3.10 สรุปผลการดำเนินโครงการ

เมื่อทำการแก้ไขปรับปรุงเตาเผาถ่านสำเร็จ และแก้ไขจุดบกพร่องเรียบร้อยทำการสรุปผลของ
ของการทำงานของเตาเผาถ่านที่ได้สร้างขึ้น

3.11 จัดทำรูปเล่มโครงการฉบับสมบูรณ์

เมื่อทำการออกแบบ และสร้างเตาเผาถ่านสำเร็จจึงดำเนินการจัดทำรูปเล่มโครงการฉบับ
สมบูรณ์



บทที่ 4

ผลการดำเนินโครงการ

จากการที่ผู้จัดทำโครงการได้ดำเนินโครงการตามแผนการดำเนินโครงการ ดังหัวข้อที่ 3.1 - 3.11 ได้ผลการดำเนินโครงการ ดังนี้

4.1 ผลศึกษาทฤษฎีและข้อมูลที่เกี่ยวข้องเกี่ยวกับเตาเผาถ่าน

ผู้จัดทำโครงการได้ศึกษาทฤษฎีและข้อมูลที่เกี่ยวข้องเกี่ยวกับเตาเผาถ่าน เช่น ระบบโครงสร้าง ระบบให้ความร้อน ระบบระบายอากาศ ระบบเคลื่อนที่ และระบบชุดส่งกำลัง เป็นต้นรวมถึงรายละเอียดของวัสดุที่จะใช้ทำเตาเผาถ่าน

4.2 ผลศึกษาการทำงานเตาเผาถ่านของนายอนุgul สุภกิริติโรจน์ และคณะ (2547)

4.2.1 ศึกษาวิธีการใส่ชีวมวลที่จะทำการเผาให้เป็นถ่าน การใส่ชีวมวลของเตาเผาถ่านของนายอนุgul สุภกิริติโรจน์ และคณะ (2547) นั้นได้มีการทำถังสำหรับใส่ชีวมวลที่ใช้เผาโดยตัวถังนั้นมีขนาดเล็กและมีฝาปิดด้านบน จึงเป็นข้อจำกัดที่ทำให้ใส่ชีวมวลในแต่ละครั้งได้น้อย และชีวมวลที่ใส่ในการเผาในแต่ละครั้งก็จะมีขนาดเล็ก

4.2.2 ศึกษาประกอบการทำงานของชุดส่งกำลังตั้งแต่เปิดเครื่องจนถึงเตาเผาถ่านมีการปฏิบัติงานจากการศึกษาประกอบการทำงานของเตาเผาถ่านของนายอนุgul สุภกิริติโรจน์ และคณะ (2547) นั้นมีรอบการทำงานที่เร็วจนเกินไปจึงทำให้ชีวมวลที่อยู่ด้านในนั้นได้รับความร้อนไม่เท่ากัน

4.2.3 ศึกษาปัญหาหรือข้อบกพร่องขณะเตาเผาถ่านกำลังปฏิบัติงาน ปัญหาหรือข้อบกพร่องที่พบขณะเตาเผาถ่านของนายอนุgul สุภกิริติโรจน์ และคณะ (2547) กำลังปฏิบัติงาน คือ มีควันจากการเผาออกมาจากตัวเครื่องมากจนเกินไป ทำให้รบกวนการปฏิบัติงาน

4.3 ผลวิเคราะห์ปัญหาหรือจุดบกพร่องของเตาเผาถ่านของ นายอนุgul สุภกิริติโรจน์ และคณะ(2547)

ผู้จัดทำโครงการได้วิเคราะห์ปัญหาหรือจุดบกพร่องของเตาเผาถ่านของ นายอนุgul สุภกิริติโรจน์ และคณะ (2547) จะพบว่ามียระบบการระบายอากาศที่มีปัญหา เนื่องจากตัวถังเผาถ่านนั้นมีการเจาะรูระบายอากาศที่ไม่ดีจึงทำให้อากาศถ่ายเทไม่สม่ำเสมอ และมีควันออกมามากขณะเตาเผาถ่านปฏิบัติการ

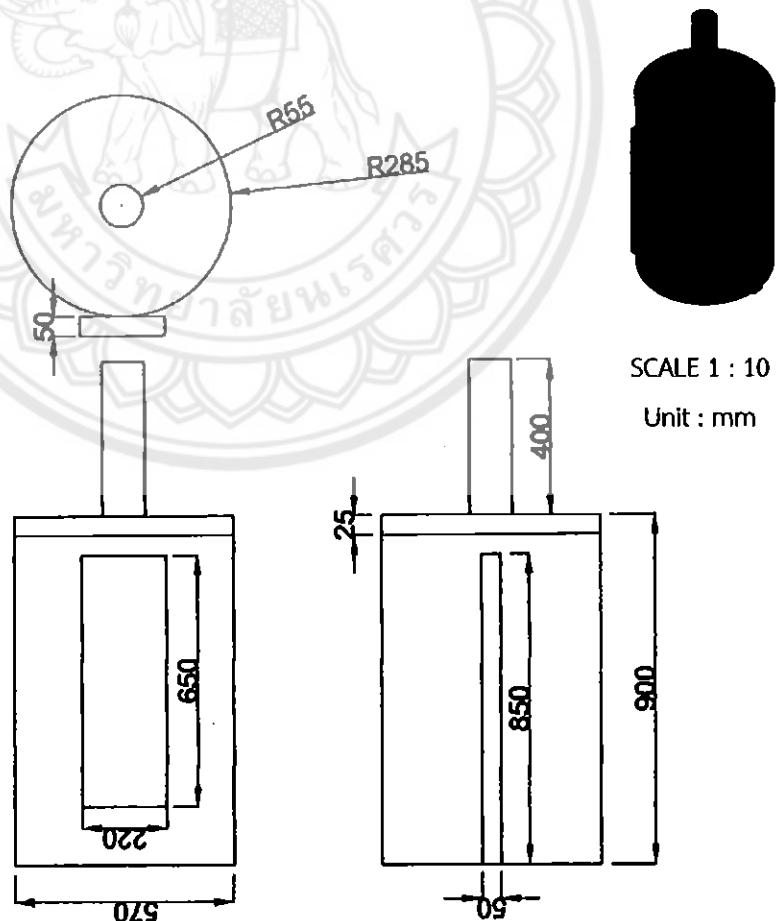
4.4 ผลแก้ไขปัญหาหรือจุดบกพร่องของเตาเผาถ่านของ นายอนุกุล ศุภกิติโรจน์ และคณะ (2547)

ผู้จัดทำโครงการได้แก้ไขปัญหาหรือจุดบกพร่องของเตาเผาถ่านของ นายอนุกุล ศุภกิติโรจน์ และคณะ (2547) โดยการทำปล่องระบายอากาศด้านบนของฝาดังเหล็กด้านนอก และทำการเจาะรูด้านบนในเพื่อให้อากาศขณะในการเผาถ่านได้สะดวก

4.5 ผลออกแบบเตาเผาถ่าน

4.5.1 ตัวถัง และฝาดังด้านนอกโดยใช้ถังเหล็กขนาด 200 ลิตร ซึ่งการที่เลือกใช้ถังขนาด 200 ลิตรนั้นเนื่องจากเป็นถัง 200 ลิตร เป็นถังที่หาได้ง่าย ราคาไม่สูงจนเกินไปสามารถซื้อได้ และที่สำคัญถัง 200 ลิตร เป็นถังที่นิยมสำหรับการนำมาทำเป็นเตาเผาถ่านเพราะตัวถังมีความแข็งแรงสูง และสามารถทนความร้อนได้มาก ดังรูปที่ 4.1

$$\begin{aligned} \text{ปริมาตรทรงกระบอก} &= \pi r^2 h \\ &= 3.14 * 28.5^2 * 90 \\ &= 229,541.85 \text{ ลูกบาศก์เซนติเมตร} \end{aligned}$$



รูปที่ 4.1 ตัวถังด้านนอกขนาด 200 ลิตร

4.5.2 โครงสร้างฐาน โดยใช้เหล็กกล่องขนาด 4.5 เซนติเมตร มาประกอบเป็นโครงสร้างฐาน ดังรูปที่ 4.2

4.5.2.1 เหล็กกล่องจำนวน 2 เส้น ยาว 110 เซนติเมตร ใช้เป็นส่วนของฐานสำหรับรองรับน้ำหนักของฐานโครงทั้งหมด

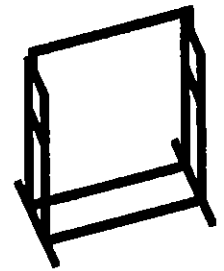
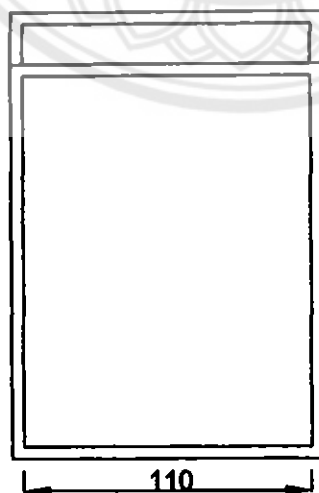
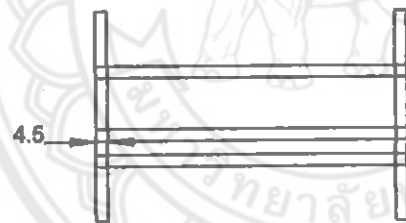
4.5.2.2 เหล็กกล่องจำนวน 2 เส้น ยาว 80 เซนติเมตร ใช้เป็นส่วนฐานสำหรับติดตั้งล้อหมุน

4.5.2.3 เหล็กกล่องจำนวน 4 เส้น ยาว 150 เซนติเมตร ใช้เป็นฐานสำหรับรองรับน้ำหนักชุดถังเผา

4.5.2.4 เหล็กกล่องจำนวน 4 เส้น ยาว 40 เซนติเมตร ใช้เป็นส่วนยึดระหว่างเหล็กที่ใช้เป็นฐานสำหรับรองรับน้ำหนักชุดถังเผา

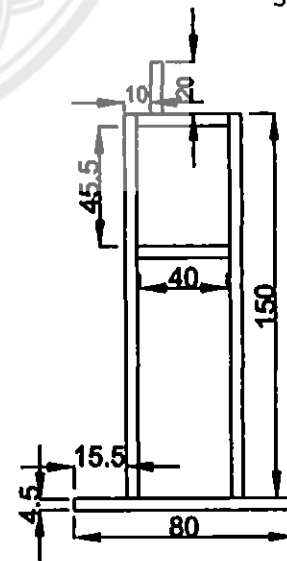
4.5.2.5 เหล็กกล่องจำนวน 1 เส้น ยาว 110 เซนติเมตร ใช้เป็นส่วนค้ำสำหรับประคองโครงสร้างทั้งหมด

4.5.2.6 เหล็กกล่องจำนวน 2 เส้น ยาว 20 เซนติเมตร ใช้เป็นส่วนยึดเหล็กที่เป็นส่วนค้ำสำหรับประคองโครงสร้างทั้งหมด



SCALE 1 : 10

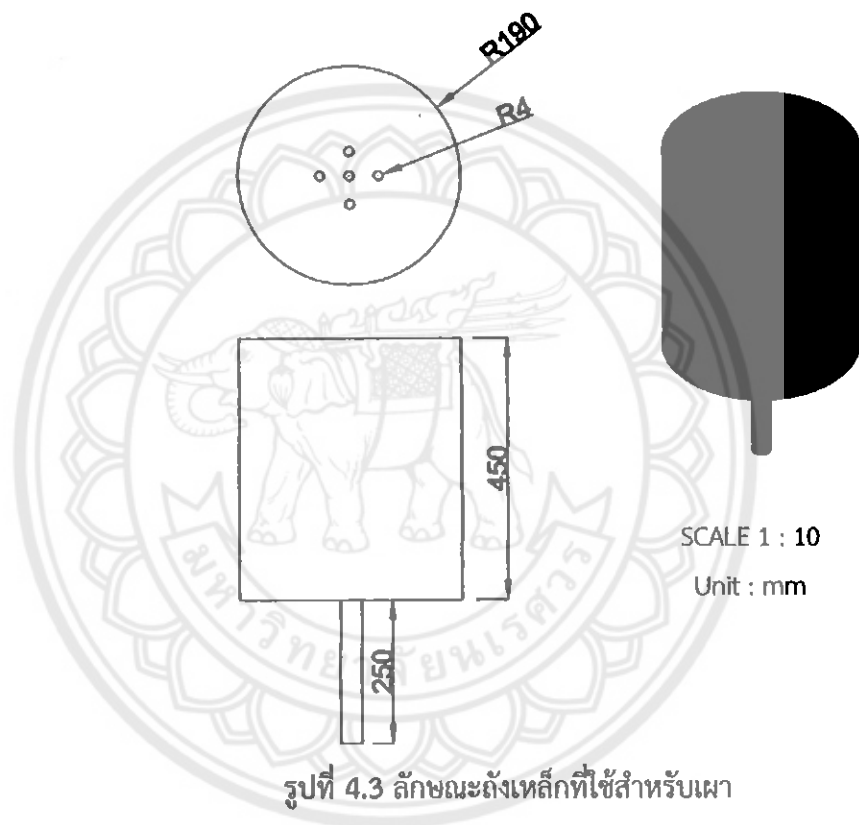
Unit : cm



รูปที่ 4.2 โครงสร้างฐาน

4.5.3 ถังเหล็กด้านในที่ใช้สำหรับเผา โดยใช้ถังเหล็กขนาด 53 ลิตร ซึ่งที่ใช้ถังด้านในขนาด 53 ลิตร เพราะถังที่สามารถหาได้ง่ายทั่วไปตามท้องตลาด และเป็นถังที่มีฝาล็อกโดยเฉพาะจึงช่วยลดเวลาที่ต้องมาทำฝาล็อก แต่ถ้าเกิดใช้ถังที่ขนาดใหญ่ขึ้นกว่านี้จะต้องเสียมันวาล์ว หรือทำถังขึ้นมาใหม่เองซึ่งจะทำให้เสียทรัพย์ และเวลาไปอย่างศูนย์เปล่า ดังรูปที่ 4.3

$$\begin{aligned} \text{ปริมาตรทรงกระบอก} &= \pi r^2 h \\ &= 3.14 * 19^2 * 45 \\ &= 51,009.3 \text{ ลูกบาศก์เซนติเมตร} \end{aligned}$$



4.5.4 ฐานสำหรับรับน้ำหนักถังเหล็ก โดยใช้เหล็กกล่องขนาด 3 เซนติเมตร ในการประกอบซึ่งจะมีขนาดเหล็กใกล้เคียงเหล็กที่ใช้ทำโครงสร้างฐาน

4.5.4.1 เหล็กกล่องจำนวน 2 เส้น ยาว 70 เซนติเมตร ใช้เป็นส่วนของฐานในระบบโครงสร้าง

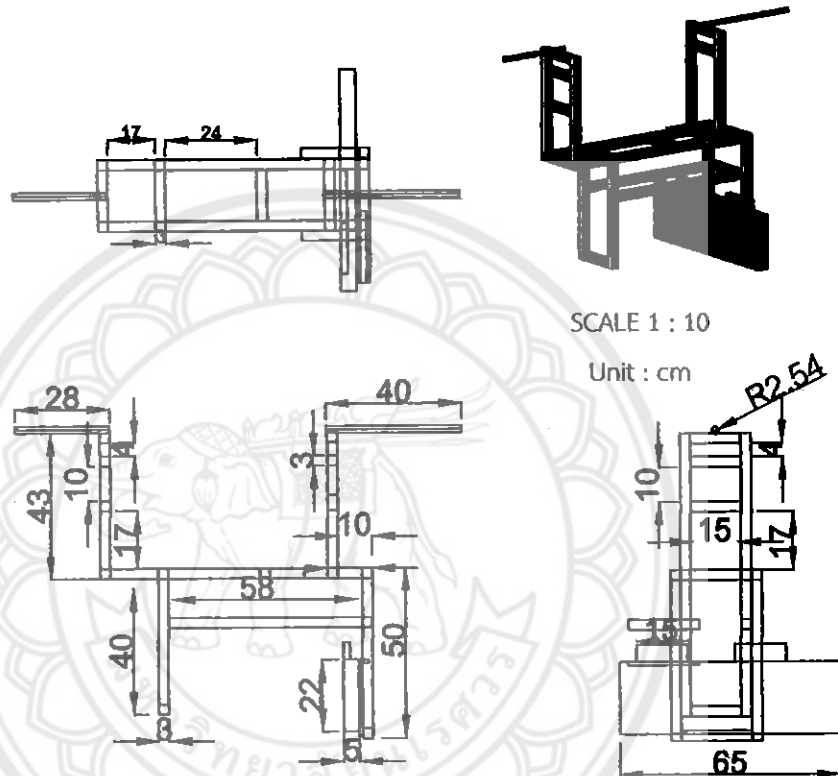
4.5.4.2 เหล็กกล่องจำนวน 2 เส้น ยาว 53 เซนติเมตร ใช้เป็นส่วนคาน้ำโครงสร้างชุดเพลลาหมุนกับชุดมอเตอร์

4.5.4.3 เหล็กกล่องจำนวน 2 เส้น ยาว 50 เซนติเมตร ใช้เป็นส่วนยึดมอเตอร์กับชุดเกียร์ทดรอบ

4.5.4.4 เหล็กกล่องจำนวน 6 เส้น ยาว 40 เซนติเมตร ใช้เป็นส่วนยึดติดกับเพลา และโครงด้านข้างไว้ประกอบถังเหล็ก

4.5.4.5 เหล็กกล่องจำนวน 7 เส้น ยาว 20 เซนติเมตร ใช้เป็นส่วนค้ำของเสา และโครงทั้งหมดให้ยึดติดกัน เพื่อเพิ่มความแข็งแรง

4.5.4.6 เหล็กกล่องจำนวน 6 เส้น ยาว 14.5 เซนติเมตร ใช้เป็นส่วนค้ำของเสา และโครงทั้งหมดให้ยึดติดกัน เพื่อเพิ่มความแข็งแรง ดังรูปที่ 4.4



รูปที่ 4.4 ฐานสำหรับรับน้ำหนักถังเหล็ก

4.5.5 ชุดมอเตอร์ โดยจะทำฐานเพื่อติดตั้งชุดมอเตอร์เพื่อสามารถถอดประกอบได้

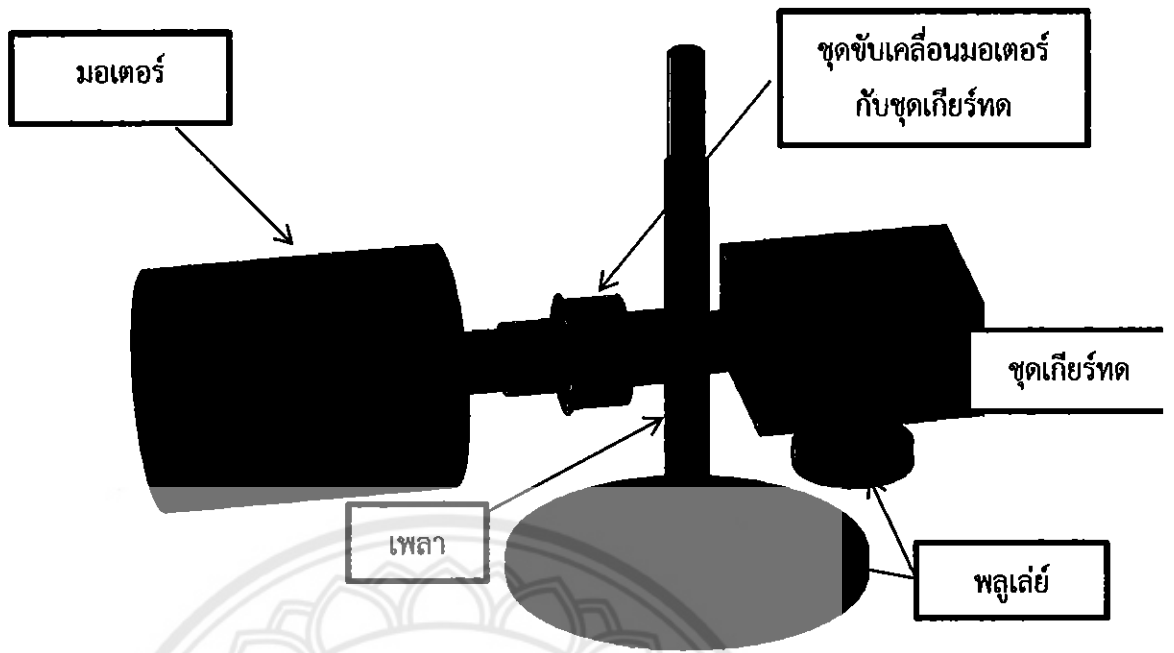
4.5.5.1 มอเตอร์ มีขนาดเส้นผ่าศูนย์กลาง 17 เซนติเมตร ยาว 34 เซนติเมตร ซึ่งมีความเร็วรอบ 1450 รอบต่อนาที

4.5.5.2 ชุดขับเคลื่อนมอเตอร์กับชุดเกียร์ทด มีความยาว 25 เซนติเมตร

4.5.5.3 ชุดเกียร์ทด มีขนาด กว้าง 16 เซนติเมตร ยาว 19 เซนติเมตร ซึ่งสามารถทดรอบได้ 1 ต่อ 50 รอบต่อนาที

4.5.5.4 พลุเสียมี่ 2 ขนาด คือ ขนาด 4 นิ้ว ติดกับชุดเกียร์ทด และขนาด 16 นิ้ว ติดกับเพลาขนาดเส้นผ่าศูนย์กลาง 3.7 เซนติเมตร

4.5.5.5 เพลา มีขนาดเส้นผ่าศูนย์กลาง 3.7 เซนติเมตร ยาว 40 เซนติเมตร และด้านปลายเพลา มีขนาดเส้นผ่าศูนย์กลาง 3.4 เซนติเมตร ยาว 10 เซนติเมตร ดังรูปที่ 4.5



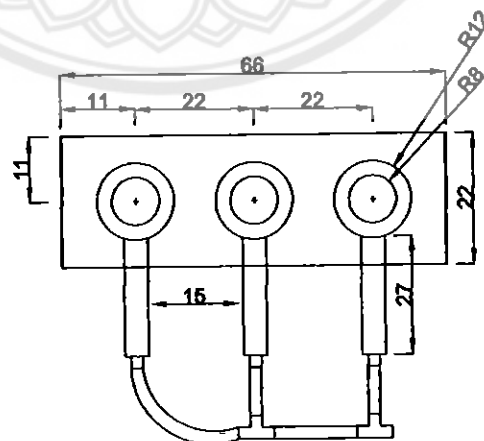
รูปที่ 4.5 ชุดมอเตอร์

4.5.6 ชุดเตาเผา โดยจะทำฐานเพื่อติดตั้งชุดเตาเผาเพื่อสามารถถอดประกอบได้

4.5.6.1 ฐานรองหัวแก๊ส ซึ่งทำจากเหล็กแผ่นที่หนา 2 มิลลิเมตร ขนาดกว้าง 21.5 เซนติเมตร ยาว 66 เซนติเมตร และสูง 5 เซนติเมตร

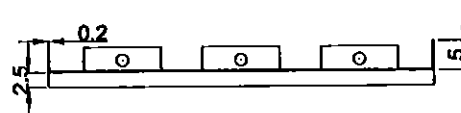
4.5.6.2 ฐานรองแผ่นรองหัวแก๊ส ซึ่งทำจากเหล็กกล่องขนาด 2 เซนติเมตร มีขนาดความกว้าง 22 เซนติเมตร ยาว 66 เซนติเมตร

4.5.6.3 หัวแก๊สที่ใช้ มีขนาดเส้นผ่าศูนย์กลาง 13 เซนติเมตร ยาว 24 เซนติเมตร ซึ่งใช้ทั้งหมด 3 หัว ดังรูปที่ 4.6



SCALE 1 : 10

Unit : cm



รูปที่ 4.6 ชุดเตาเผา

4.6 ผลการสร้างเตาเผาถ่านตามการออกแบบ

4.6.1 ตัวถังที่ใช้ในการเผา โดยใช้ถังเหล็กขนาด 53 ลิตรเป็นถังที่ใช้เผาซึ่งจะมีฝาปิดโดยเฉพาะ ดังรูปที่ 4.7 ส่วนตัวถังด้านนอกใช้ถังเหล็กขนาด 200 ลิตร และมีฝาปิดถังที่ทำการประกอบขึ้นมาเอง ดังรูปที่ 4.8 และ 4.9



รูปที่ 4.7 ถังขนาด 53 ลิตรที่ใช้เผา



รูปที่ 4.8 ถังขนาด 200 ลิตร



รูปที่ 4.9 ฝาสำหรับปิดตัวถังด้านนอก

4.6.2 ชุดมอเตอร์ ใช้ชุดมอเตอร์ที่มีการส่งกำลังมีขนาดความเร็วรอบ 1,450 รอบต่อนาที ซึ่งต่อกับชุดเกียร์ทดขนาด 1 : 50 และฐานสำหรับติดตั้งสำหรับชุดมอเตอร์ ดังรูปที่ 4.10 ส่วนรูปที่ 4.11 คือตำแหน่งที่ใช้สำหรับปรับตำแหน่งชุดมอเตอร์

การคำนวณหาความเร็วรอบที่ชุดเกียร์ทด

กำหนด ความเร็วมอเตอร์ (N_1) 1,450 รอบ/นาที

ชุดเกียร์ทด 1 : 50

จะได้ความเร็วรอบเฟืองขับที่ $1,450/50 = 29$ รอบต่อนาที

การคำนวณหาความเร็วรอบที่สายพาน

กำหนด ความเร็วเฟืองขับ (N_1) 29 รอบ/นาที

พูลเลย์ขับ (D_1) 4 นิ้ว

พูลเลย์ตาม (D_2) 16 นิ้ว

$$N_1 D_1 = N_2 D_2$$

$$(29)(4) = N_2(16)$$

$$(4/16)(29) = N_2$$

$$N_2 = 7.25$$

ความเร็วรอบที่สายพาน เท่ากับ 7.25 รอบ/นาที

ดังนั้น ความเร็วรอบของการหมุน จะเท่ากับ 7.25 รอบ/นาที การกำหนดให้ความเร็วรอบที่เข้าจะทำให้ชีวมวลที่ใช้เผาได้รับความร้อนอย่างทั่วถึง และยังทำให้ความร้อนกระจายตัวภายในถังได้อย่างทั่วถึงอีกด้วย

สาเหตุที่ใช้ความเร็วรอบที่ 7.25 รอบ/นาที เนื่องจากได้เลือกใช้อุปกรณ์ในการทำที่มีอยู่แล้ว ซึ่งอุปกรณ์ที่มีอยู่นั้น เมื่อได้ทำการทดสอบ และคำนวณรอบดูจะเห็นว่าสามารถทำให้รอบการหมุนเป็นรอบที่ต่ำมากจึงได้เลือกใช้อุปกรณ์ที่มีอยู่มากสร้าง เพื่อลดต้นทุนในการจัดซื้ออุปกรณ์ใหม่

ถ้าต้องการทราบรอบที่เหมาะสมในการผลิตถ่านจึงควรที่จะทำการทดลองที่ระบุชนิดของไม้ที่แน่นอนเพื่อจะได้ทราบรอบที่แน่ชัด แต่ในการทดลองนี้ต้องการที่จะสร้างอุปกรณ์เผาไหม้ที่ทำการออกแบบให้สามารถใช้งานได้กับชีวมวลในหลายๆ ชนิด และหลายๆ ขนาด ตัวอย่างเช่น เมล็ดพืชต่างๆ เศษกิ่งไม้ต่างๆ เป็นต้น

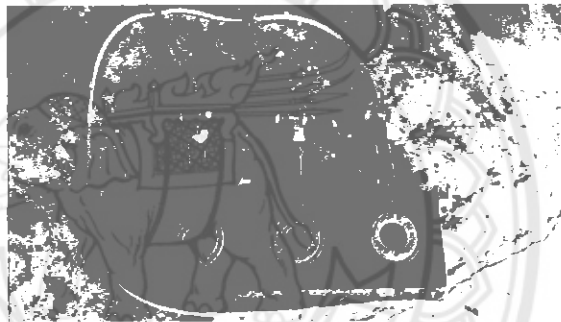


รูปที่ 4.10 ชุดมอเตอร์



รูปที่ 4.11 ตำแหน่งสำหรับปรับเปลี่ยนชุดมอเตอร์

4.6.3 ชุดเตาแก๊สหุงต้ม ทำฐานสำหรับติดตั้งชุดเตาแก๊สหุงต้มโดยที่ฐานสามารถประกอบ และ ถอดออกมาได้ ที่เลือกใช้หัวแก๊สแบบนี้เพราะเป็นสามารถหาซื้อได้ง่าย และยังสามารถให้กำลังไฟได้สูง โดยจะอยู่ที่ประมาณ 860 – 940 องศาเซลเซียส โดยประมาณ ดังรูปที่ 4.12 และ 4.13



รูปที่ 4.12 ฐานสำหรับติดตั้งชุดเตาแก๊สหุงต้ม



รูปที่ 4.13 ตำแหน่งสำหรับติดตั้งชุดเตาแก๊สหุงต้ม

4.6.4 โครงสร้างฐาน โดยใช้เหล็กกล่องในการทำเป็นโครงฐานทั้งหมด ที่เลือกใช้เหล็กกล่องในการทำเป็นโครงฐาน ดังรูปที่ 4.14



รูปที่ 4.14 โครงฐาน

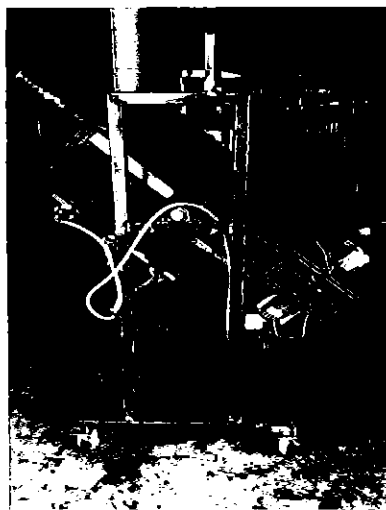
4.6.5 ล้อหมุน โดยจะเลือกใช้ล้อเหล็กขนาด 5 นิ้ว และตัวล้อก็สามารถรองรับน้ำหนักได้อยู่ที่ 100 – 120 กิโลกรัมต่อล้อ ดังนั้นจึงได้เลือกใช้ล้อเหล็กด้านหน้าเป็นล้อเหล็กที่สามารถปรับเปลี่ยนทิศทางได้ ดังรูปที่ 4.15 ส่วนล้อเหล็กด้านหลังได้เลือกใช้ล้อเหล็กที่ไม่สามารถปรับทิศทางได้เพื่อที่จะสะดวกเวลาเคลื่อนที่ เพื่อให้เวลาเคลื่อนที่ล้อเหล็กด้านหน้าจะเป็นตัวบังคับทิศทางส่วนล้อเหล็กด้านหลังเป็นล้อที่คอยเคลื่อนที่ตามเท่านั้น ดังรูปที่ 4.16



รูปที่ 4.15 ล้อด้านหน้า



รูปที่ 4.16 ล้อด้านหลัง



รูปที่ 4.17 เต้าเผาถ่านที่สร้างเสร็จแล้ว

4.7 ผลทดสอบและประเมินคุณภาพการทำงานของเต้าเผาถ่าน

4.7.1 จากการทดสอบเต้าเผาถ่านที่ได้พัฒนาขึ้นนั้นสามารถทำงานได้ตรงตามขอบเขตของเวลาที่กำหนด ทำทดลองการเปรียบเทียบการใช้เศษชีวมวล 3 ชนิด คือ กะลามะพร้าว กิ่งไม้สะเดา และกิ่งไม้จามจุรี ซึ่งจากการทดลองจะแบ่งตารางการทดสอบออกเป็น 2 รูปแบบ โดยตารางที่ 4.1 แสดงผลของเวลาที่ใช้ในการเผาไหม้ถ่านชีวมวลที่ระยะเวลาต่างๆ กัน และตารางที่ 4.2 เป็นตารางบันทึกผลการทำงานของเต้าเผาถ่าน ผลการทดลองแสดงได้ คือ

ตารางที่ 4.1 ผลของเวลาที่ใช้ในการเผาไหม้ถ่านชีวมวลที่ระยะเวลาต่างๆ กัน

ชนิดชีวมวล	เวลา	ผลการทดลอง		หมายเหตุ
		เป็นถ่าน	ไม่เป็นถ่าน	
กะลามะพร้าว	30		✓	กะลามะพร้าวที่อยู่ด้านข้างของถ่านเผาถ่านเริ่มมีการเผาไหม้สังเกตได้จากสีของกะลา ด้านข้างถ่านเป็นสีดำ
	45		✓	กะลามะพร้าวเริ่มมีการเผาไหม้มากขึ้น แต่ตรงกลางของถ่านเผาถ่านยังมีบางส่วนที่ยังไม่ถูกเผาไหม้
	60	✓		กะลามะพร้าวถูกเผาไหม้จนเป็นถ่านหมด
	90			
	120			

ตารางที่ 4.1 (ต่อ) ผลของเวลาที่ใช้ในการการเผาไหม้ถ่านชีวมวลที่ระยะเวลาต่างๆ กัน

ชนิดชีวมวล	เวลา	ผลการทดลอง		หมายเหตุ
		เป็นถ่าน	ไม่เป็นถ่าน	
กิ่งไม้สะเดา	30		✓	กิ่งไม้สะเดาที่อยู่ด้านข้างถึงเผาถ่านเริ่มมีการเผาไหม้เล็กน้อยสังเกตได้จากกิ่งไม้สะเดาด้านข้างถึงมีสีดำ
	45		✓	กิ่งไม้สะเดาที่อยู่ด้านข้างถึงเผาถ่านเริ่มมีการเผาไหม้มากขึ้น
	60		✓	กิ่งไม้สะเดาที่อยู่บริเวณกลางถึงเผาถ่านเริ่มมีการเผาไหม้เล็กน้อย
	90		✓	กิ่งไม้สะเดาเริ่มมีการเผาไหม้มากขึ้น แต่ยังมีบางส่วนที่ยังไม่ถูกไหม้
	120	✓		กิ่งไม้สะเดาถูกเผาไหม้จนเป็นถ่านหมด
กิ่งไม้จามจุรี	30		✓	กิ่งไม้จามจุรีมีการเผาไหม้จนเกือบหมด แต่ยังมีบางส่วนที่ยังไม่ถูกเผาไหม้
	45	✓		กิ่งไม้จามจุรีถูกเผาไหม้จนเป็นถ่านหมด
	60			
	90			
	120			

ตารางที่ 4.2 ตารางบันทึกผลการทำงานของเตาเผาถ่าน

ครั้ง	ชีวมวล	ขนาดของชีวมวล		เวลา (นาที)	มวลก่อนเผา (กิโลกรัม)	มวลหลังเผา (กิโลกรัม)	ร้อยละหลังเผา	ปริมาณแก๊ส (กิโลกรัม)
		เส้นผ่าน ศูนย์กลาง (เซนติเมตร)	ยาว (เซนติเมตร)					
1	กะลามะพร้าว	3 - 6	0.3 - 0.4	60	9	3	33.33	2.8
2					9	3.2	35.55	3.2
3					9	2.9	32.22	3
เฉลี่ย					9	3.03	33.70	3
1	กิ่งไม้สะเดา	5 - 8	13 - 21	120	10	3.8	38.00	5.8
2					10	4.1	41.00	6
3					10	4.0	40.00	6.1
เฉลี่ย					10	3.96	39.67	5.96
1	กิ่งไม้จามจุรี	1 - 4	18 - 35	45	6	1.8	30.00	2.25
2					6	1.9	31.67	2.3
3					6	1.8	30.00	2.15
เฉลี่ย					6	1.83	30.56	2.23

4.7.1.1 กะลามะพร้าว วิธีการเตรียมกะลามะพร้าวก่อนใส่ถัง คือ นำกะลามะพร้าวไปทุบหยาบๆ ก่อนที่จะนำไปใส่เตาเผาถ่าน โดยจะมีขนาดความยาวเฉลี่ยอยู่ที่ 3 - 6 เซนติเมตร และมีความหนาประมาณ 0.3 - 0.4 เซนติเมตร โดยจะทำการทดสอบเผากะลามะพร้าวในช่วงระยะเวลาที่ต่างกันเพื่อหาระยะเวลาที่เผาไหม้กะลามะพร้าวจนเป็นถ่านหมด ดังตารางที่ 4.1 ผลการทดลองพบว่า กะลามะพร้าวสามารถถูกเผาไหม้กลายเป็นถ่านได้หมดจะใช้เวลา 60 นาทีโดยประมาณ ผลจากการทดสอบที่ระยะเวลา 60 นาที ผลที่ได้ คือ มวลของกะลามะพร้าวก่อนเผาจะมี 9 กิโลกรัม และมวลหลังจากเผาจนเป็นถ่านอยู่ที่ 3.03 กิโลกรัม ซึ่งคิดเป็นร้อยละ 33.70 และใช้แก๊สปริมาณเฉลี่ยที่ 3 กิโลกรัม ดังตารางที่ 4.2 ดังรูปที่ 4.18



รูปที่ 4.18 กะลามะพร้าวที่เผาสำเร็จแล้ว

4.7.1.2 กิ่งไม้สะเดา วิธีการเตรียมไม้สะเดาก่อนใส่ถัง คือ ตัดไม้เป็นท่อนเล็กให้ขนาดใกล้เคียงกัน โดยจะมีความยาวเฉลี่ยอยู่ที่ 13 - 21 เซนติเมตร เส้นผ่านศูนย์กลางเฉลี่ยอยู่ที่ 5 - 8 เซนติเมตรโดยประมาณ โดยจะทำการทดสอบเผากิ่งไม้สะเดาในช่วงระยะเวลาที่ต่างกันเพื่อหาระยะเวลาที่เผาไหม้กิ่งไม้สะเดาจนหมด ดังตารางที่ 4.1 ผลการทดลองพบว่ากิ่งไม้สะเดาสามารถถูกเผาไหม้กลายเป็นถ่านได้หมดจะใช้เวลา 120 นาทีโดยประมาณ ผลจากการทดสอบที่ระยะเวลา 120 นาที ผลที่ได้ คือ ขนาดหลังเผาที่ได้จะมีขนาดความยาวเฉลี่ยอยู่ที่ 9 เซนติเมตร และเส้นผ่านศูนย์กลางเฉลี่ยอยู่ที่ 2.5 เซนติเมตรโดยประมาณ มวลของกิ่งไม้สะเดาก่อนเผาอยู่ที่ 10 กิโลกรัม และมวลหลังจากเผาจนเป็นถ่านอยู่ที่ 3.96 กิโลกรัม ซึ่งคิดเป็นร้อยละ 39.67 และใช้แก๊สปริมาณเฉลี่ยที่ 5.96 กิโลกรัม ดังตารางที่ 4.2 ดังรูปที่ 4.19



รูปที่ 4.19 กิ่งไม้สะเดาที่เผาสำเร็จแล้ว

4.7.1.3 กิ่งไม้จามจุรี วิธีการเตรียมไม้แห้งทั่วไปก่อนใส่ถัง คือ ตัดไม้เป็นท่อนเล็กให้ขนาดใกล้เคียงกัน โดยจะมีความยาวเฉลี่ยอยู่ที่ 18 - 35 เซนติเมตร เส้นผ่านศูนย์กลางเฉลี่ยอยู่ที่ 1 - 4 เซนติเมตรโดยประมาณ โดยจะทำการทดสอบเผากิ่งไม้จามจุรีในช่วงระยะเวลาที่ต่างกันเพื่อหาระยะเวลาที่เผาไหม้กิ่งไม้จามจุรีจนหมด ดังตารางที่ 4.1 ผลการทดลองพบว่ากิ่งไม้จามจุรีสามารถถูกเผาไหม้กลายเป็นถ่านได้หมดจะใช้เวลา 45 นาทีโดยประมาณ ผลจากการทดสอบที่ระยะเวลา 45 นาที ผลที่ได้ คือ ขนาดของไม้แห้งทั่วไปหลังเผาจะมีขนาดความยาวเฉลี่ยอยู่ที่ 9.5 เซนติเมตร และขนาดเส้นผ่านศูนย์กลางเฉลี่ยอยู่ที่ 1.5 เซนติเมตรโดยประมาณ มวลของกิ่งจามจุรีก่อนเผาอยู่ที่ 6 กิโลกรัม และมวลหลังจากเผาจนเป็นถ่านจะอยู่ที่ 1.83 กิโลกรัม ซึ่งคิดเป็นร้อยละ 30.56 และใช้แก๊สปริมาณเฉลี่ยที่ 2.23 กิโลกรัม ดังตารางที่ 4.2 ดังรูปที่ 4.20



รูปที่ 4.20 กิ่งไม้จามจุรีที่เผาสำเร็จแล้ว

4.7.2 เต่าเผาถ่านที่พัฒนาขึ้นสามารถทำงานได้อย่างต่อเนื่องสม่ำเสมอ ตลอดระยะเวลาเต่าเผาถ่านเริ่มปฏิบัติงานจนถึงหยุดปฏิบัติงาน ดังรูปที่ 4.21



รูปที่ 4.21 ภาพขณะเต่าเผาถ่านกำลังปฏิบัติงาน

4.7.3 เต่าเผาถ่านที่ได้พัฒนาขึ้นนั้นสามารถระบายอากาศหรือควันได้อย่างสม่ำเสมอตลอดระยะเวลาของการปฏิบัติงานของเต่าเผาถ่านจนถึงหยุดปฏิบัติงาน ควันที่ออกมาจะมาก หรือน้อยขึ้นอยู่กับชีวมวลที่ใช้ในการเผาครั้งนั้นๆ ดังรูปที่ 4.22



รูปที่ 4.22 ภาพการระบายอากาศขณะเต่าเผาถ่านปฏิบัติงาน

4.8 ผลวิเคราะห์ปัญหาหรือจุดบกพร่องของเตาเผาถ่านที่ได้พัฒนาขึ้น

4.8.1 จากการทดสอบเตาเผาถ่านที่ได้พัฒนาขึ้นนั้นจะเห็นได้ว่าเตาเผาสามารถผลิตถ่านออกมาได้จริง โดยทำการทดสอบในระยะเวลาที่ต่างๆ กัน คือ 30, 45, 60, 90 และ 120 นาทีเพื่อหาเวลาในการเผาไหม้ชีวมวลทั้ง 3 ชนิด ผลที่ได้จะพบว่าเวลาที่ 30 นาทีไม่มีชีวมวลชนิดใดสามารถกลายเป็นถ่านได้ ซึ่งถ่านที่ได้จากกะลามะพร้าวจะใช้เวลาในการเผาเฉลี่ย 60 นาที ต่อการเผาหนึ่งครั้ง ถ่านที่ได้จากกิ่งไม้สะเดาจะใช้เวลาเผาเฉลี่ย 120 นาที ต่อการเผาหนึ่งครั้ง ถ่านที่ได้จากกิ่งไม้จามจุรีจะใช้เวลาเผาเฉลี่ย 45 นาที ต่อการเผาหนึ่งครั้งเป็นต้น จะตรวจสอบถ่านที่ได้ด้วยวิธีการสังเกตจากสีของชีวมวลที่นำออกมาซึ่งจะต้องมีสีดำสนิทและสามารถหักได้ จากการทดสอบเตาเผาถ่านสามารถปฏิบัติงานได้ภายในเวลาขอบเขตที่กำหนดไว้ ปัญหาที่พบขณะทดสอบ เช่น กะลามะพร้าวที่ไม่แห้งสนิทจะทำให้ใช้ระยะเวลาในการเผาเพิ่มขึ้น หรือขนาดของไม้สะเดายังใหญ่เกินไปทำให้ระยะเวลาในการเผาที่จะเพิ่มขึ้นเช่นกัน ดังนั้น ชีวมวลที่จะนำมาเผาในแต่ละครั้งจึงจำเป็นต้องทำให้แห้งสนิทก่อน และขนาดจะต้องไม่ใหญ่จนเกินไป

4.8.2 ปริมาณแก๊สเฉลี่ยที่ใช้ต่อการเผา 1 ครั้ง จากการทดสอบพบว่า

4.8.2.1 กะลามะพร้าวใช้ปริมาณแก๊สในการเผาเฉลี่ยอยู่ที่ 3 กิโลกรัม ต่อเวลาในการเผา 60 นาที

4.8.2.2 กิ่งไม้สะเดาใช้ปริมาณแก๊สในการเผาเฉลี่ยอยู่ที่ 5.96 กิโลกรัม ต่อเวลาในการเผา 120 นาที

4.8.2.2 กิ่งไม้จามจุรีใช้ปริมาณแก๊สในการเผาเฉลี่ยอยู่ที่ 2.23 กิโลกรัม ต่อเวลาในการเผา 45 นาที

4.8.3 จากการทดสอบเตาเผาถ่านที่ได้พัฒนาขึ้นนั้นจะเห็นได้ว่าเตาเผาสามารถทำงาน และระบายอากาศภายในตัวถังได้อย่างต่อเนื่องตลอดระยะเวลาปฏิบัติงานจนเสร็จสิ้นการปฏิบัติงาน ปัญหาที่พบขณะทดสอบ เช่น นี้อัตยัดหัวแก๊สหลุดออก ตัวรัดสายยางส่งแก๊สหลุดออก เป็นต้น ที่เกิดปัญหาแบบนี้ขึ้นเพราะขณะที่เตาเผาถ่านปฏิบัติงานจะเกิดแรงสั่นสะเทือน จึงอาจทำให้อุปกรณ์บางชิ้นส่วนคลายตัว หรือหลุดออกมาได้ วิธีการแก้ไข คือ ตรวจสอบอุปกรณ์ก่อน และหลังใช้เตาเผาถ่านทุกครั้งเพื่อให้เตาเผาถ่านที่ได้พัฒนาขึ้นสามารถทำงานได้อย่างเต็มประสิทธิภาพ

4.8.4 ปัญหาในการเหล่านอก คือ การเหล่านอกจากถังจะต้องยกชุดเตาเผาถ่านทั้งชุด ซึ่งมีน้ำหนักที่มาก ไม่สามารถยกเหล่านอกได้ ซึ่งมีวิธีการแก้ไข โดยการใช้พลั่วตักถ่านออกจากเตาเผา

4.8.5 ผลจากการพัฒนาเตาเผาถ่านขึ้นมานั้นจะเห็นได้ว่าเตาเผาถ่านสามารถลดปัญหาหรือข้อบกพร่องที่เกิดขึ้นจากเตาเผาถ่านทั่วไป และเตาเผาถ่านของนายอนุกุล ศุภกิติโรจน์ และคณะ (2547) ได้จริง ดังตารางที่ 4.3

ตารางที่ 4.3 ตารางเปรียบเทียบเตาเผาถ่านที่ทำการพัฒนาขึ้นกับปัญหาของเตาเผา 200 ลิตร และเตาเผาถ่านของนายอนุกุล ศุภกীরติโรจน์ และคณะ (2547)

เตาเผาถ่านที่พัฒนาขึ้น	ปัญหาของเตาเผาถ่านทั่วไปและเตาเผาถ่านของนายอนุกุล ศุภกীরติโรจน์ และคณะ (2547)
1. ทำปล่องฝาถ่านนอกและเจาะรูฝาถ่านด้านในเพื่อให้เตาเผาถ่านสามารถระบายอากาศได้อย่างสม่ำเสมอตลอดระยะเวลาในการทำงาน	1. ระบบระบายอากาศมีการติดขัด
2. ใช้ถังที่มีขนาดใหญ่และมีฝาปิดเฉพาะ เพื่อง่ายต่อการใส่ชีวมวลที่ใช้ในการทดลอง	2. ใส่ชีวมวลในการทดลองลำบาก
3. เตาเผาถ่านจะใช้เวลาในการเผาต่อครั้งอยู่ที่ประมาณ 30 -120 นาที	3. เตาเผา 200 ลิตร ใช้เวลาในการเผาต่อครั้งนาน 6-8 ชั่วโมง
4. ใช้ถังที่มีขนาดใหญ่ขึ้น เพื่อสามารถใส่ชีวมวลได้ทุกชนิด และใส่ชีวมวลได้ในขนาดใหญ่ขึ้น	4. เตาเผาถ่านของนายอนุกุล ศุภกীরติโรจน์ และคณะ (2547) ถังเผาที่มีขนาดเล็กจึงเป็นการจำกัดขนาดของชีวมวล และชนิดของชีวมวลที่มีขนาดเล็ก

บทที่ 5

บทสรุปและข้อเสนอแนะ

ผู้จัดทำโครงการได้ทำการพัฒนาและสร้างอุปกรณ์เพื่อการผลิตถ่านชีวมวล ซึ่งได้สรุปผลการดำเนินโครงการ และข้อเสนอแนะ ดังนี้

5.1 สรุปผลการดำเนินโครงการ

จากผลการดำเนินโครงการจะได้เตาเผาถ่านแบบหมุนที่ให้ความร้อนโดยแก๊สหุงต้มที่ทำการพัฒนาสำเร็จแล้ว ซึ่งเตาเผาถ่านแบบหมุนนี้จะสามารถผลิตถ่านออกมาได้จริง โดยการทดสอบนี้จะใช้เศษชีวมวลทั้งสิ้น 3 ชนิด คือ กะลามะพร้าว กิ่งไม้สะเดา และกิ่งไม้จามจุรี ผลที่ได้จากการทดสอบคือ

กะลามะพร้าวต้องใช้ระยะเวลาในการเผาเฉลี่ยทั้งสิ้น 60 นาที จึงจะสามารถถูกเผาไหม้จนเป็นถ่านได้หมดโดยจากการทดสอบผลที่ออกมาของถ่านจากกะลามะพร้าวจะเหลืออยู่ที่ร้อยละ 33.70 หลังจากเผาสำเร็จ และจำนวนปริมาณแก๊สที่ใช้เผากะลามะพร้าวจะเฉลี่ยอยู่ที่ 3 กิโลกรัมต่อระยะเวลาในการเผา 60 นาที

กิ่งไม้สะเดาต้องใช้ระยะเวลาในการเผาเฉลี่ยทั้งสิ้น 120 นาที จึงจะสามารถถูกเผาไหม้จนเป็นถ่านได้หมดโดยจากการทดสอบผลที่ออกมาของถ่านจากกิ่งไม้สะเดาจะเห็นได้ว่ามีขนาดลดลงจากเดิมเล็กน้อย โดยจะเหลือปริมาณหลังจากเผาสำเร็จอยู่ที่ร้อยละ 39.67 และจำนวนปริมาณแก๊สที่ใช้เผากิ่งไม้สะเดาจะเฉลี่ยอยู่ที่ 5.96 กิโลกรัมต่อระยะเวลาในการเผา 120 นาที

กิ่งไม้จามจุรีต้องใช้ระยะเวลาในการเผาเฉลี่ยทั้งสิ้น 45 นาที จึงจะสามารถถูกเผาไหม้จนเป็นถ่านได้หมดโดยจากการทดสอบผลที่ออกมาของถ่านจากกิ่งไม้จามจุรีจะเห็นได้ว่ามีขนาดลดลง และมีน้ำหนักเบา โดยจะปริมาณหลังจากเผาสำเร็จจะอยู่ที่ร้อยละ 30.56 และจำนวนปริมาณแก๊สที่ใช้เผากิ่งไม้จามจุรีจะเฉลี่ยอยู่ที่ 2.23 กิโลกรัมต่อระยะเวลาในการเผา 45 นาที

ระยะเวลาในการทดสอบนี้เป็นไปตามข้อกำหนดที่กำหนดเอาไว้ คือ 30 – 120 นาที ต่อการเผาหนึ่งครั้ง ซึ่งในขณะที่เตาเผาถ่านแบบหมุนนี้กำลังปฏิบัติงานระบบระบายอากาศของเตาเผาถ่านสามารถระบายอากาศที่เกิดขึ้นภายในถังได้อย่างสม่ำเสมอ และเตาเผาถ่านสามารถทำงานได้อย่างต่อเนื่องตลอดระยะเวลาเริ่มปฏิบัติงานจนเสร็จสิ้นการปฏิบัติงาน

5.2 ข้อเสนอแนะ

5.2.1 การนำเตาเผาถ่านแบบหมุนไปพัฒนาต่อ ควรใช้มอเตอร์ที่เล็กลงเพื่อลดน้ำหนักของเครื่องให้น้อยลง และง่ายต่อการถอดหรือติดตั้ง

5.2.2 การนำเตาเผาถ่านแบบหมุนไปพัฒนาต่อ ควรทำค้ำโยกหรือรอกมือหมุนเพื่อลดแรงที่ใช้ในการเท่านให้ลดน้อยลง

5.2.3 การนำเตาเผาถ่านแบบหมุนไปพัฒนาต่อ ควรเพิ่มขนาดของถังเผาถ่านในให้มีขนาดใหญ่ขึ้น เพื่อเพิ่มปริมาณในการเผาในแต่ละครั้งให้มีปริมาณมากขึ้น



เอกสารอ้างอิง

- ฐานเศรษฐกิจ. การเผาถ่านหรือคาร์บอนไนเซชัน (Carbonization). สืบค้นเมื่อวันที่ 30 มิถุนายน 2559, จาก <http://measwatch.org/news/1460>
- ธราพงษ์ วิทิตศานต์. ถ่านกัมมันต์การผลิตและการนำไปใช้. ศูนย์วิจัยและตรวจสอบคุณภาพ ถ่านกัมมันต์ ภาควิชาเคมีเทคนิค คณะวิทยาศาสตร์ จุฬาลงกรณ์มหาวิทยาลัย มหาวิทยาลัยแม่โจ้. เทคโนโลยีคาร์บอนไนเซชัน. สืบค้นเมื่อวันที่ 30 มิถุนายน 2559, จาก <http://www.energy.mju.ac.th/download/Chapter6%20Carbonization.pdf>
- รุจิรา ปิ่นแก้ว. (2556). การผลิตและการเตรียมถ่านกัมมันต์จากขี้ข้าวโพดเพื่อใช้ในการดูดซับ มีเทน. สาขาวิชาเคมี คณะวิทยาศาสตร์และเทคโนโลยี มหาวิทยาลัยราชภัฏเพชรบูรณ์ สถาบันวิจัยวิทยาศาสตร์และเทคโนโลยีแห่งประเทศไทย. การวิเคราะห์ค่าความร้อน ค่าคงตัวของ ถ่าน ค่าของสารระเหย ค่ากำมะถัน ของวัสดุต่างๆ. สืบค้นเมื่อวันที่ 30 มิถุนายน 2559, จาก <http://www.charcoal.snmcenter.com/charcoalthai/hot.php>
- สมร หิรัญประดิษฐ์กุล. (2555). ถ่านกัมมันต์จากขี้วมวล. มหาวิทยาลัยเทคโนโลยีพระจอมเกล้าพระนครเหนือ
- สุพจน์ เรียบร้อย และธนากร สอดส่อง (2554). เตาเผาถ่านเคลื่อนที่. สาขาช่างยนต์คณะช่างอุตสาหกรรม วิทยาลัยเทคโนโลยีพายัพและบริหารธุรกิจ
- สำนักวิจัย ค้นคว้าพลังงาน. พลังงานขี้วมวล. กรมพัฒนาพลังงานทดแทน และอนุรักษ์พลังงาน กระทรวงพลังงาน
- สำเนียง ดวงกุ่มเมศรี และคณะ (2541). เตาเผาถ่านเคลื่อนที่. ชุมพร : โรงเรียนปะทิววิทยา
- อนุกุล ศุภกัทธิโรจน์ และวสันต์ ก่อเกียรติสกุลชัย. (2547). การออกแบบและสร้างอุปกรณ์เพื่อการผลิตถ่านขี้วมวล. ภาควิชาวิศวกรรมเคมี คณะวิศวกรรมศาสตร์ มหาวิทยาลัยเทคโนโลยีพระจอมเกล้าพระนครเหนือ.
- อนุชา ชูหาญ และคณะ. (2555). โครงการการทำถ่านอัดแท่งจากขี้ข้าวโพด. ศูนย์การศึกษานอก ระบบและการศึกษาตามอัธยาศัยอำเภอวาน้อย สำนักงานส่งเสริมการศึกษานอกระบบ และ การศึกษาตามอัธยาศัยจังหวัดน่าน



ภาคผนวก ก

คู่มือการใช้งานและบำรุงรักษาเตาเผาถ่านแบบหมุน

ก. คู่มือการใช้งานและบำรุงรักษาเตาเผาถ่านแบบหมุน

ก.1 ข้อควรระวังก่อนการใช้งาน

ก.1.1 ตรวจสอบระบบทั้งหมดของเตาเผาถ่านแบบหมุนให้อยู่ในสภาพพร้อมใช้งานดังต่อไปนี้

ก.1.1.1 ระบบระบายอากาศ ตรวจสอบโดยการเช็คฝาดังด้านในว่ามีเศษถ่าน หรือวัสดุแปลกปลอมเข้าไปอุดตันรูของฝาดังด้านในหรือไม่

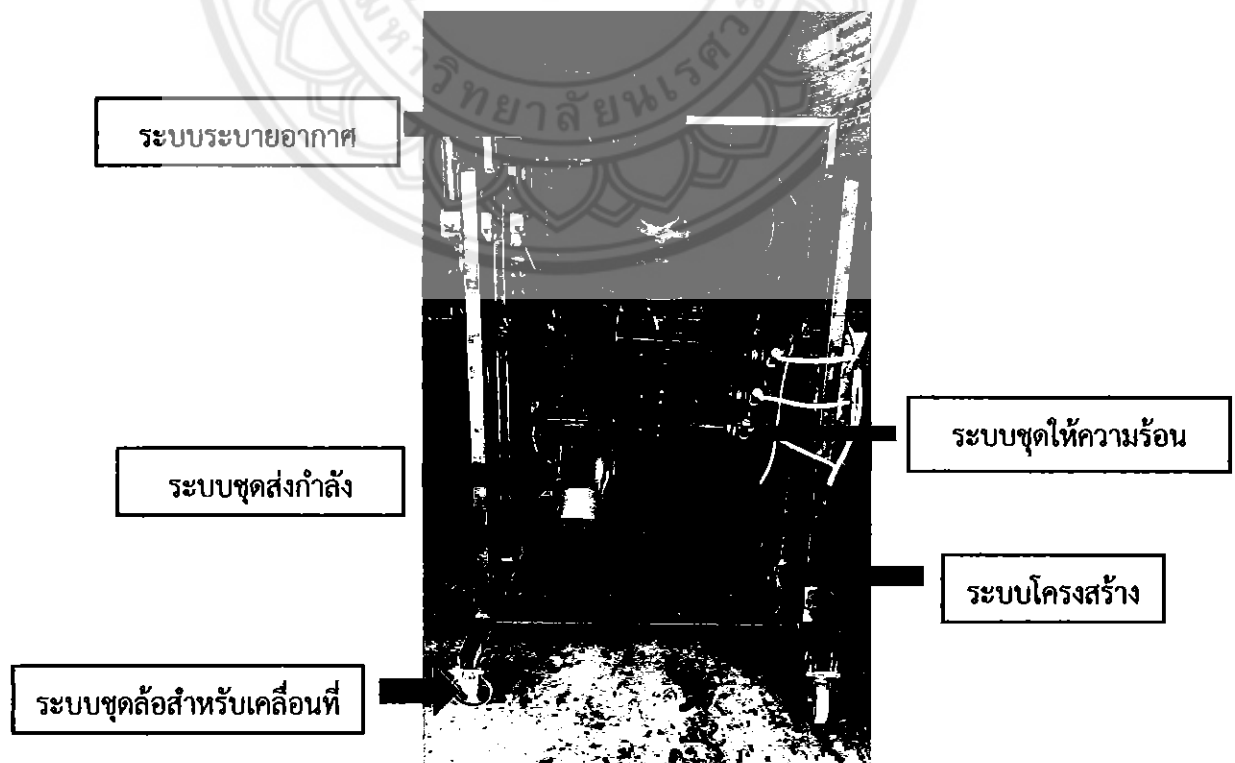
ก.1.1.2 ระบบชุดให้ความร้อน ตรวจสอบโดยการเช็คตัวยึดฐานชุดติดตั้งหัวแก๊สว่ามี การหลุด หรือเคลื่อนที่หรือไม่ และทำการตรวจสอบหัวสำหรับปรับความแรงของแก๊สว่ามีชิ้นส่วน หรืออุปกรณ์ตรงไหนหายหรือไม่

ก.1.1.3 ระบบโครงสร้าง ตรวจสอบโดยการตรวจเช็คความมีตรงไหนของโครงสร้างมีการ หัก หรือการงอไปจากเดิมหรือไม่

ก.1.1.4 ระบบชุดส่งกำลัง ตรวจสอบโดยการเช็คตำแหน่งของชุดมอเตอร์ได้มีการขยับ หรือเคลื่อนที่ไปจากเดิมหรือไม่ และตรวจสอบตัวยึดมอเตอร์ได้มีการคลายหรือหลวมหรือไม่

ก.1.1.5 ระบบชุดล้อสำหรับเคลื่อนที่ ตรวจสอบโดยการเช็คตัวยึดชุดล้อในแต่ละตัวมี การหลวมหรือคลายไปจากเดิมหรือไม่

ก.1.1.6 ตรวจสอบหัวแก๊ส โดยการเช็คหัวแก๊สมีการชำรุดหรือมีรอยรั่วของหัวแก๊ส ตรงไหนหรือไม่ ทำการตรวจเช็คตัวยึดหัวแก๊สมีการหลุดหรือขยับไปจากเดิมหรือไม่ และตรวจเช็คสาย ยางส่งแก๊สว่ามีอาการขาดหรือรั่วตรงไหนหรือไม่



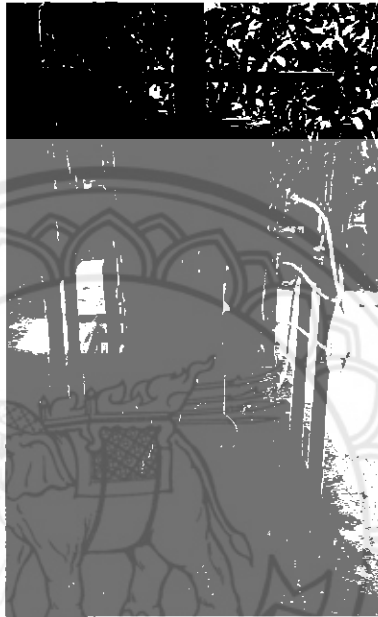
รูปที่ ก.1 การตรวจสอบระบบของเตาเผาถ่านแบบหมุน

ก.1.2 ควรใช้งานเตาเผาถ่านแบบหมุนบนพื้นเรียบเท่านั้น

ก.1.3 ควรอ่านคู่มือก่อนการใช้งาน เพื่อความปลอดภัยและความถูกต้องในการใช้งาน

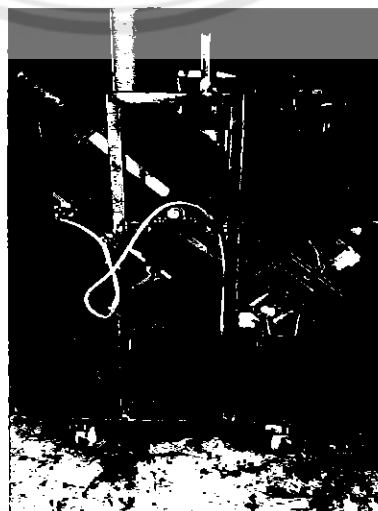
ก.2 ขั้นตอนการใช้งานเตาเผาถ่านแบบหมุน

ก.2.1 เคลื่อนที่เตาเผาถ่านไปตั้งยังบริเวณพื้นที่ราบเรียบ หรือบริเวณพื้นที่ปลอดภัยโปร่ง ดังรูปที่ ก.2

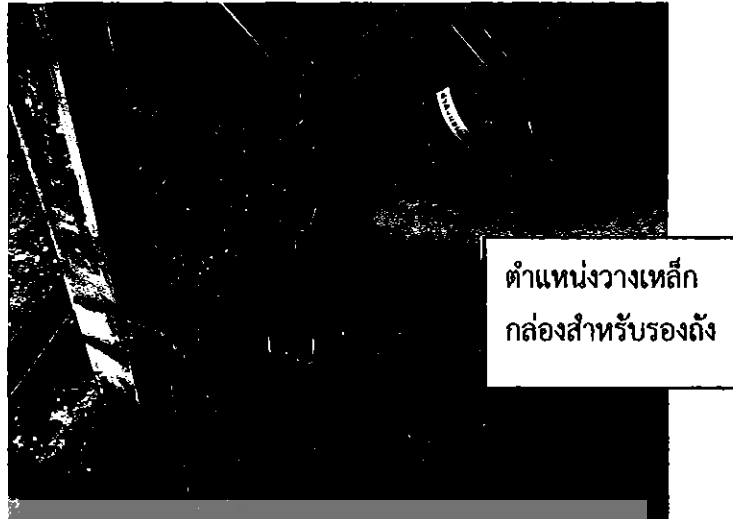


รูปที่ ก.2 นำเครื่องเผาถ่านไปตั้งไว้บนพื้นที่ราบเรียบ

ก.2.2 ทำการปรับมุมหรือองศาของตัวถังประมาณ 60 องศา เมื่อปรับได้แล้วให้นำเหล็กกล่องมารองด้านล่างของถังเพื่อไม่ให้ขยับ ดังรูปที่ ก.3 ก.4 และ ก.5



รูปที่ ก.3 การปรับองศาของตัวถัง



รูปที่ ก.4 ตำแหน่งวางเหล็กกล่องสำหรับรองถัง



รูปที่ ก.5 ภาพหลังวางเหล็กกล่องรองถัง

ก.2.3 ทำการเปิดฝาดังด้านในเพื่อบรรจุซีเมนต์ และเมื่อบรรจุเสร็จสิ้นให้ทำการปิดฝาดังด้านในให้แน่นสนิท ดังรูปที่ ก.6 และ ก.7



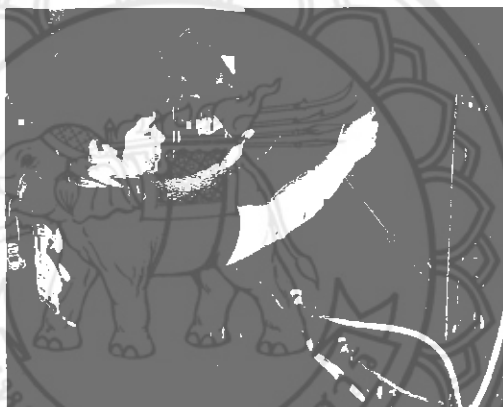
รูปที่ ก.6 การเปิด และปิดฝาดังด้านใน

ตำแหน่งการปิดฝา
ถังไนให้แน่นสนิท



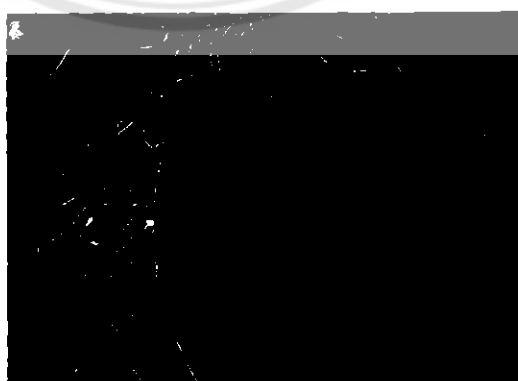
รูปที่ ก.7 ตำแหน่งการปิดฝาดังไนให้แน่นสนิท

ก.2.4 ทำการปิดฝาคกรอบถังด้านนอกให้สนิท ดังรูปที่ ก.8



รูปที่ ก.8 ปิดฝาคกรอบถังด้านนอก

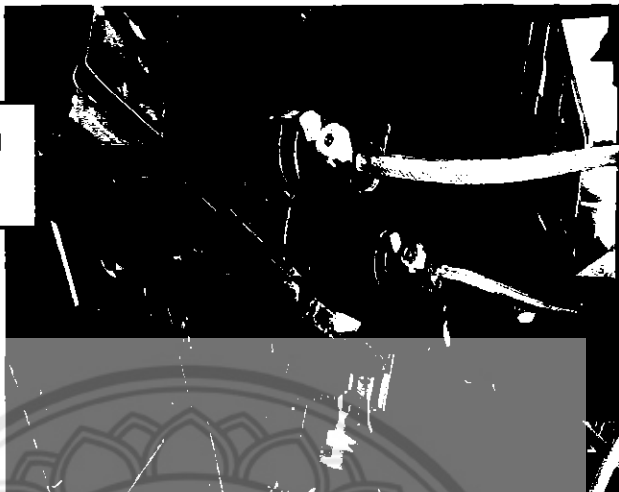
ก.2.5 นำสายยางส่งแก๊สมาต่อเข้ากับถังแก๊สโดยยึดเข้ากันให้สนิท ดังรูปที่ ก.9



รูปที่ ก.9 ติดตั้งสายยางส่งแก๊สเข้ากับถังแก๊ส

ก.2.6 ปรับช่องเติมออกซิเจนของหัวแก๊สโดยปรับออกมาที่ความยาว 1.3 เซนติเมตร โดยประมาณ ดังรูปที่ ก.10

ตำแหน่งที่ปรับช่องเติม
ออกซิเจนของหัวแก๊ส



รูปที่ ก.10 ปรับช่องระบายอากาศของหัวแก๊ส

ก.2.7 ทำการเปิดแก๊สจากถังแก๊ส ดังรูปที่ ก.11 และทำการจุดไฟเพื่อทำการเผาโดยจะเริ่มจุดไฟจากตำแหน่งหัวแก๊สล่างสุดจนไล่มาถึงหัวแก๊สบนสุดบนสุดโดยปรับหัวแก๊สแต่ละตัวไปที่สูงสุด ดังรูปที่ ก.12



รูปที่ ก.11 เปิดหัวแก๊สเพื่อทำการจุดไฟ

ตำแหน่งสำหรับเริ่มต้น
จุดไฟ



รูปที่ ก.12 ตำแหน่งสำหรับเริ่มต้นจุดไฟ

ก.2.8 ทำการเสียบปลั๊กสวิตช์ชุดมอเตอร์ให้ทำงาน ดังรูปที่ ก.13



รูปที่ ก.13 เสียบปลั๊กสวิตช์ชุดมอเตอร์

วิธีการสังเกตเตาเผาถ่านว่าทำงานเสร็จแล้ว จะสังเกตโดยการจับเวลาขณะที่เตาเผาถ่านเริ่มต้นปฏิบัติงานจนจบปฏิบัติงานจนครบตามเวลาที่ได้กำหนด จากนั้นสังเกตจากควันที่ออกมาจากช่องระบายอากาศ ซึ่งควันที่ออกมามีลักษณะเป็นควันสีอ่อนๆ จะลอยให้เห็นประมาณ 3 – 5 นาทีโดยประมาณหลังจากนั้นควันก็จะจางหายไป ซึ่งจะแสดงให้เห็นว่าการเผาไหม้ถ่านในถังสามารถเผาไหม้กันได้จนหมด

ก.2.9 เมื่อใช้งานเครื่องเสร็จแล้วก็ทำการปิดหัวแก๊สจากด้านล่างสุดไล่มาจนถึงด้านบนสุด และปิดทำการปิดถังแก๊สให้สนิท และทำการถอดปลั๊กสวิตช์ชุดมอเตอร์ ดังรูปที่ ก.14 ทำการปล่อยเตาเผาถ่านทิ้งไว้ประมาณ 1 - 2 ชั่วโมง เพื่อให้เตาเผาถ่านเย็นตัวลง หลังจากนั้นจึงสามารถนำถ่านที่เผาเสร็จแล้วออกจากเตาเผาถ่านได้ โดยวิธีการนำถ่านออกจะใช้พลั่วหรืออุปกรณ์ที่สามารถตักถ่านได้ ดังรูปที่ ก.15 และ ก.16 เมื่อเอาถ่านออกจนหมดแล้วเตาเผาถ่านก็พร้อมที่จะสามารถใช้งานได้อีก

ครั้ง ถ้าต้องการใช้งานเตาเผาถ่านอีกครั้งควรปฏิบัติตามขั้นตอนที่ ก1.1 ให้เรียบร้อยเสียก่อนแล้วจึงเริ่มปฏิบัติตามขั้นตอนที่ ก2.3 ใหม่อีกครั้ง

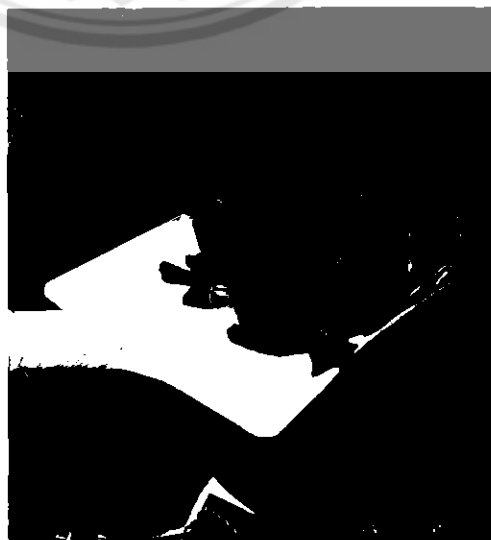
ตำแหน่งที่เริ่มทำการปิดหัวแก๊ส



รูปที่ ก.14 ตำแหน่งสำหรับปิดหัวแก๊ส



รูปที่ ก.15 เปิดฝาดังหลังจากเตาเผาถ่านเย็นตัวลง



รูปที่ ก.16 วิธีการนำถ่านออกจากเตาเผาถ่าน

ก.2.10 หลังใช้งานเตาเผาผ่านเสร็จทำการปิดฝาถังด้านนอก และด้านในให้เหมือนเดิม และทำการถอดสายยางส่งแก๊สกับถังแก๊สออกจากกันหลังจากนั้นจึงถอดเหล็กกล่องรองถังให้เรียบร้อยเพื่อสะดวกต่อการจัดเก็บ ดังรูปที่ ก.17 และ ก.18



ถอดเหล็กกล่องรองถัง

รูปที่ ก.17 ถอดเหล็กกล่องรองถัง



รูปที่ ก.18 จัดเก็บเตาเผาผ่านหลังใช้งานเสร็จ

ก.3 การบำรุงรักษาระบบโครงสร้าง

ก.3.1 ตรวจสอบโครงสร้างเตาเผาผ่านแบบหมุนมีความผิดปกติจากเดิมหรือไม่เช่น โครงสร้างมีการบิดเบี้ยวต่างจากเดิมหรือไม่ ถ้าเกิดมีการบิดเบี้ยวควรซ่อมแซม หรือแก้ไขในทันทีโดยการเชื่อมหรือทำฐานสำหรับค้ำเพื่อรับน้ำหนักใหม่

ก.4 การบำรุงรักษาระบบชุดส่งกำลัง

ก.4.1 ตรวจสอบชุดมอเตอร์ไฟฟ้าว่ามีการทำงานผิดปกติหรือไม่เช่น เมื่อมอเตอร์ทำงานมีเสียงดังหรือไม่ ความผิดปกติที่เกิดขึ้นบ่อยๆ เช่น ข้อต่อระหว่างมอเตอร์กับเกียร์ทดเกิดการฉีก หรือตัวยึดชุดมอเตอร์หลุด เป็นต้น วิธีแก้ไขเมื่อเกิดเสียงดังโดยการหยุดเครื่อง และทำถอดชุดมอเตอร์ออกมา และทำการเปลี่ยนข้อต่อใหม่ให้เรียบร้อย ดังรูปที่ ก.19



รูปที่ ก.19 ตำแหน่งสำหรับเปลี่ยนข้อต่อระหว่างมอเตอร์กับเกียร์ทด

ก.4.2 ตรวจสอบว่ามอเตอร์มีการขยับหรือเคลื่อนที่ไปจากตำแหน่งเดิมหรือไม่หลังปฏิบัติงาน มีวิธีแก้ไขโดยการทำการขัน หรือล็อคตัวยึดให้แน่นในทุกๆ ตำแหน่ง หรือทำการหาตัวยึดใหม่ที่แข็งแรงกว่าเดิมมาใช้ยึดแทน ดังรูปที่ ก.20



รูปที่ ก.20 ตำแหน่งสำหรับขยับหรือเปลี่ยนตำแหน่งของมอเตอร์

ก.4.3 ปรับสายพานให้ตั้งอยู่เสมอ จะสังเกตโดยการใช้ไม้กดลงไปทั่วสายพานว่ามีการยุบลงเกิน 1 นิ้วหรือไม่ถ้าเกินแสดงว่าสายพานกำลังหย่อน มีวิธีการปรับสายพานโดยปลดชุดยึดชุดมอเตอร์ ออกแล้วขยับชุดมอเตอร์ให้ได้ตำแหน่งที่ตามต้องการเพื่อปรับสายพาน และทำการยึดชุดมอเตอร์ให้แน่น ดังรูปที่ ก.21



รูปที่ ก.21 การตรวจสอบความตึงของสายพาน

ก.5 การบำรุงรักษาระบบระบายอากาศ

ก.5.1 ตรวจสอบรูระบายอากาศของถังด้านในว่ามีอะไรอุดตันหรือไม่ มีวิธีแก้โดยการใช้ไม้หรือลวดเส้นเล็กๆ ยัดเข้าไปในรูเพื่อทำความสะอาดรูระบายอากาศ ดังรูปที่ ก.22



รูปที่ ก.22 การทำความสะอาดรูถังด้านใน

ก.6 การบำรุงรักษาระบบให้ความร้อน

ก.6.1 ตรวจสอบระบบให้ความร้อนทุกครั้งก่อน และหลังใช้ปฏิบัติงานว่ามีความผิดปกติหรือไม่ เช่น มีชิ้นส่วนหรืออุปกรณ์ส่วนใดส่วนหนึ่งหายไปหรือไม่ มีวิธีการแก้โดยการจัดหาหรือซื้อใหม่มาสำหรับทดแทนชิ้นส่วนที่หายไป

ก.6.2 ถ้ามีอุปกรณ์บางตำแหน่งชำรุด หรือเสียหายควรทำการซ่อมทันที ส่วนที่ชำรุดเช่น สาย ยางส่งแก๊ส ตัวรัดสายยางส่งแก๊ส เป็นต้น มีวิธีการแก้โดยการเปลี่ยนอุปกรณ์ชิ้นใหม่โดยทันทีเพื่อ ป้องกันแก๊สรั่วไหล ดังรูปที่ ก.23



รูปที่ ก.23 ตำแหน่งตรวจสอบอุปกรณ์ที่อาจเสียหาย และชำรุดได้บ่อย

ก.7 การบำรุงรักษาระบบเคลื่อนที่

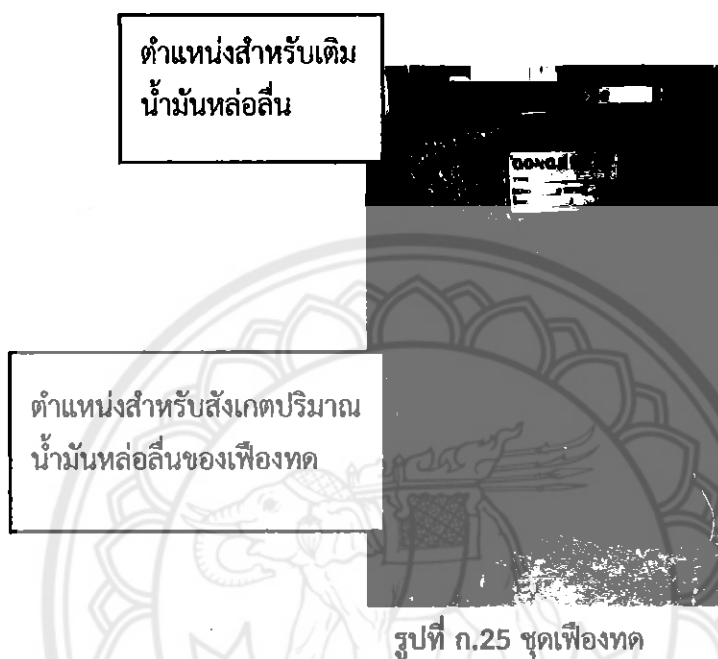
ก.7.1 ตรวจสอบว่าระบบชุดล้อสำหรับเคลื่อนที่มีความผิดปกติหรือไม่เช่น ไม่สามารถเคลื่อนที่หรือเปลี่ยนทิศทางตามที่เรควบคุมได้ มีวิธีแก้ไขเมื่อพบปัญหา คือ ทำการเปลี่ยนชุดล้อ ขั้วเคลื่อนใหม่ทันที ดังรูปที่ ก.24



รูปที่ ก.24 ตำแหน่งสำหรับเปลี่ยนชุดล้อ

ก.8 การบำรุงรักษาชุดเฟืองทด

ก.8.1 ตรวจสอบว่าชุดเฟืองทด โดยการสังเกตซีดน้ำมันหล่อลื่นว่าลดเกินครึ่งหรือไม่ ถ้าเกินควรรีบเติมน้ำมันหล่อลื่นทันที ซึ่งจะมีระยะเวลาในการเติมน้ำมันหล่อลื่นประมาณ 1 เดือนต่อครั้ง ดังรูป ก.25



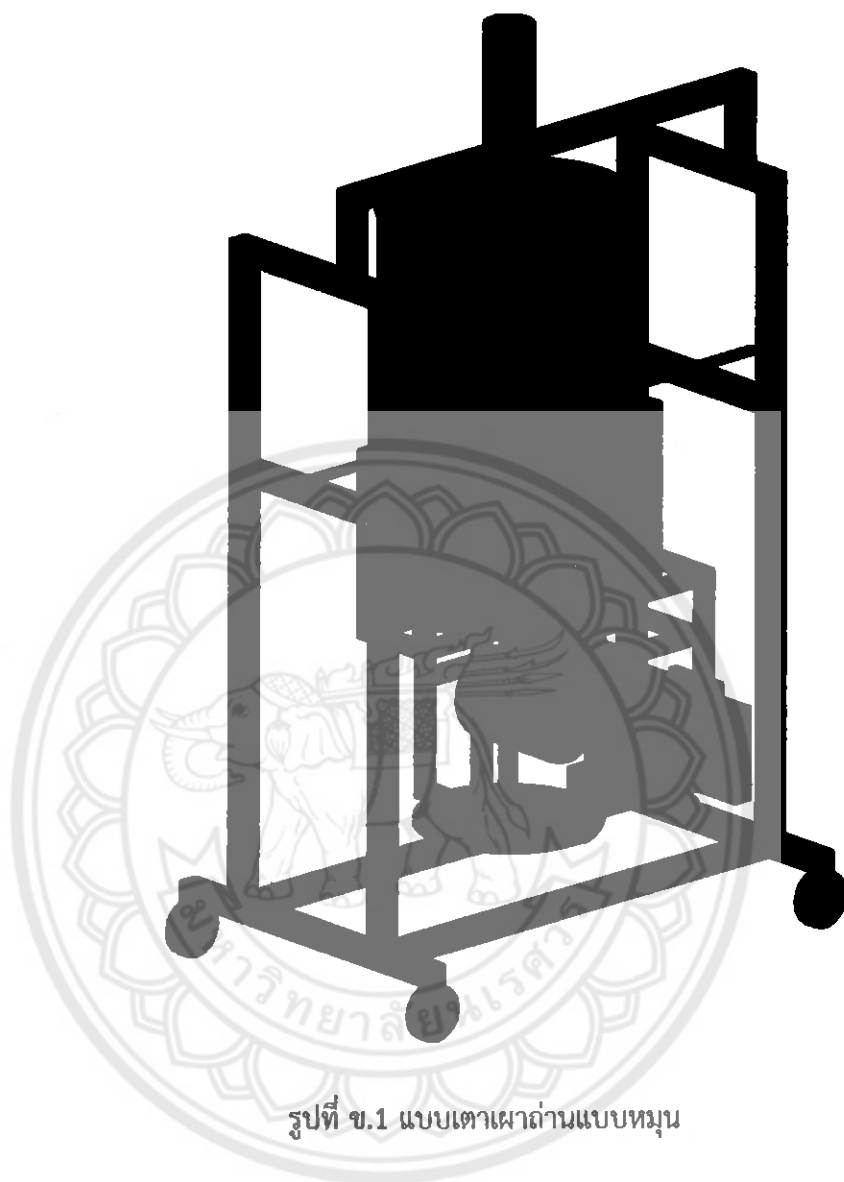
รูปที่ ก.25 ชุดเฟืองทด



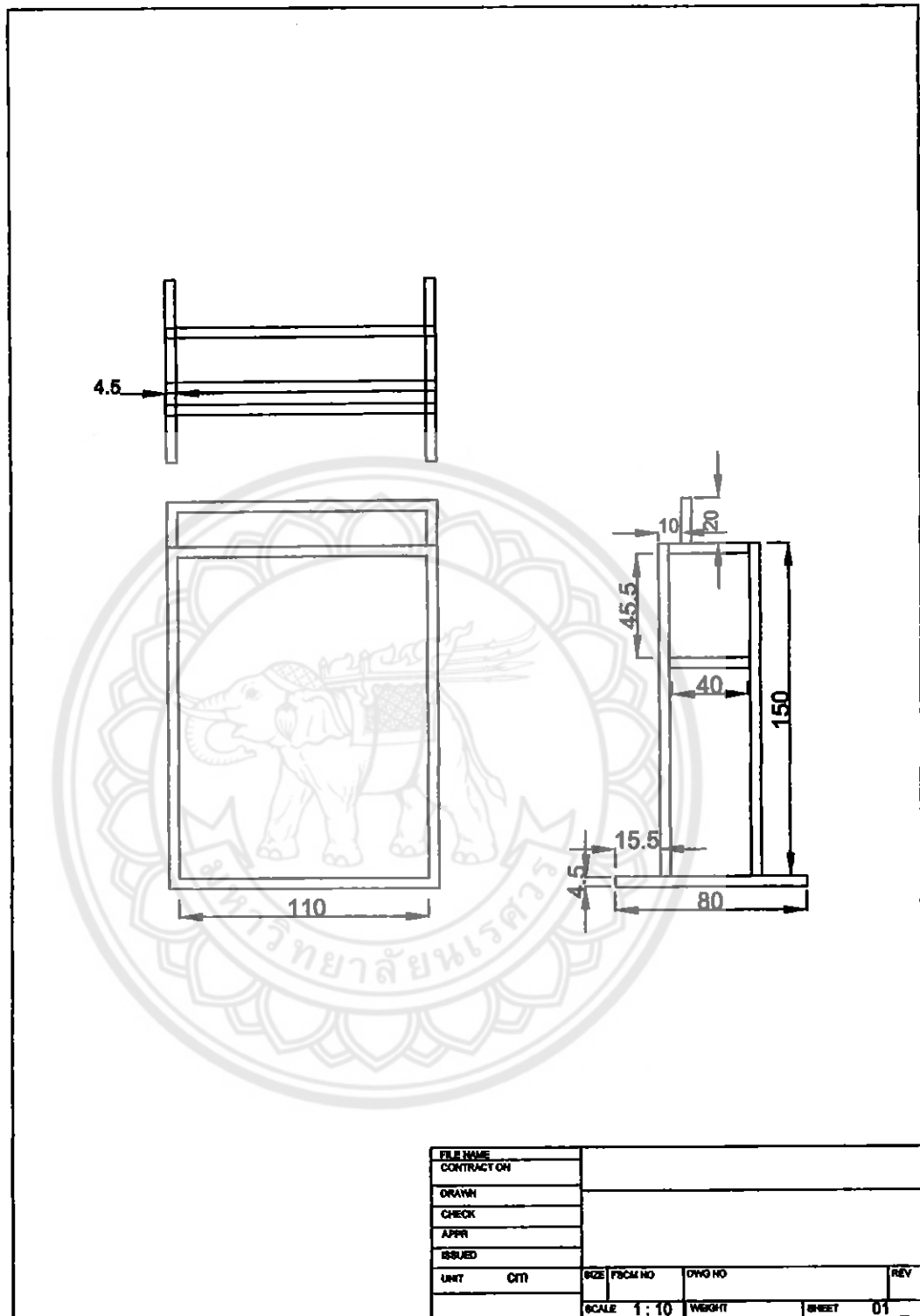
ภาคผนวก ข

แบบเตาเผาถ่านแบบหมุน

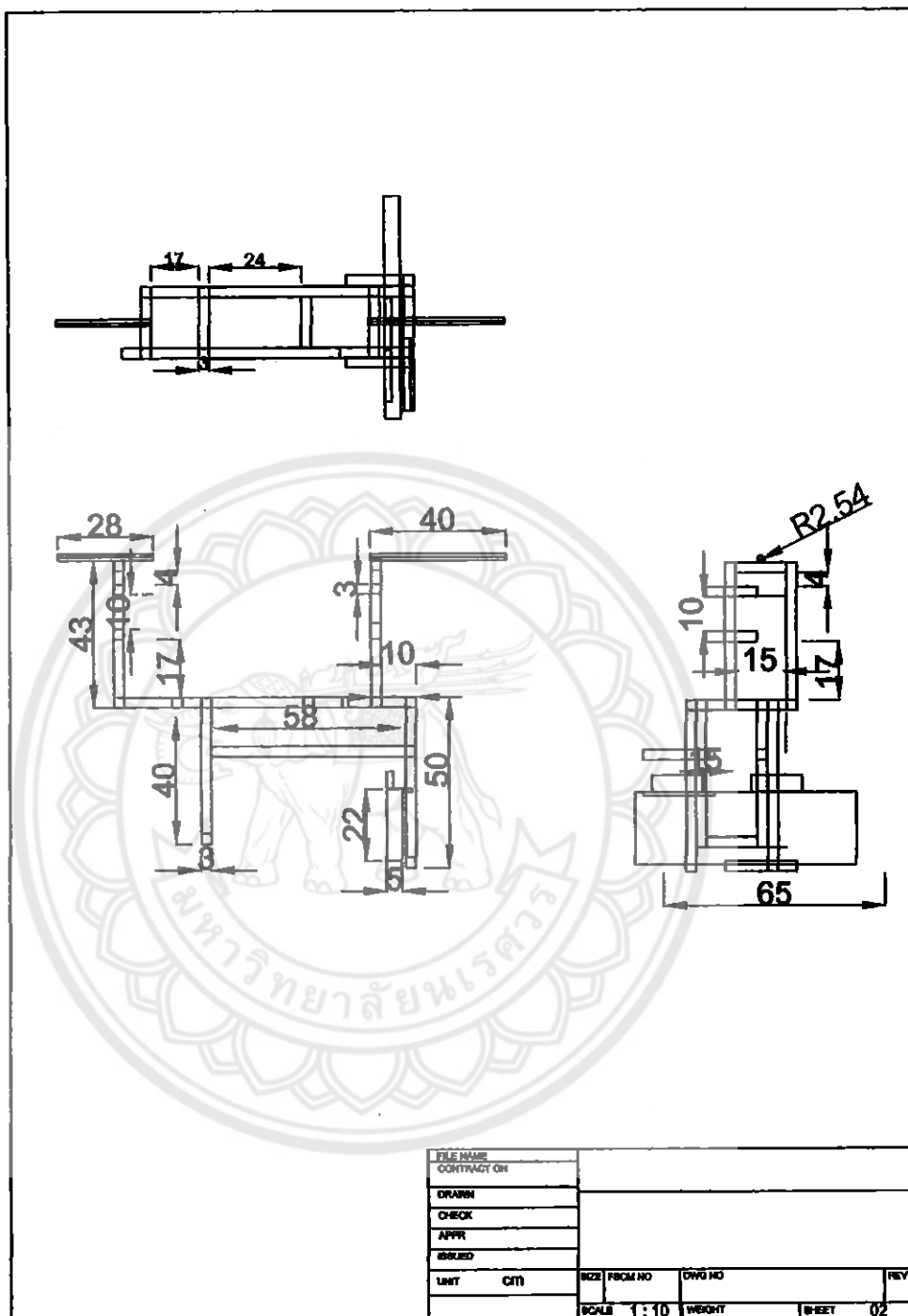
มหาวิทยาลัยพระนคร



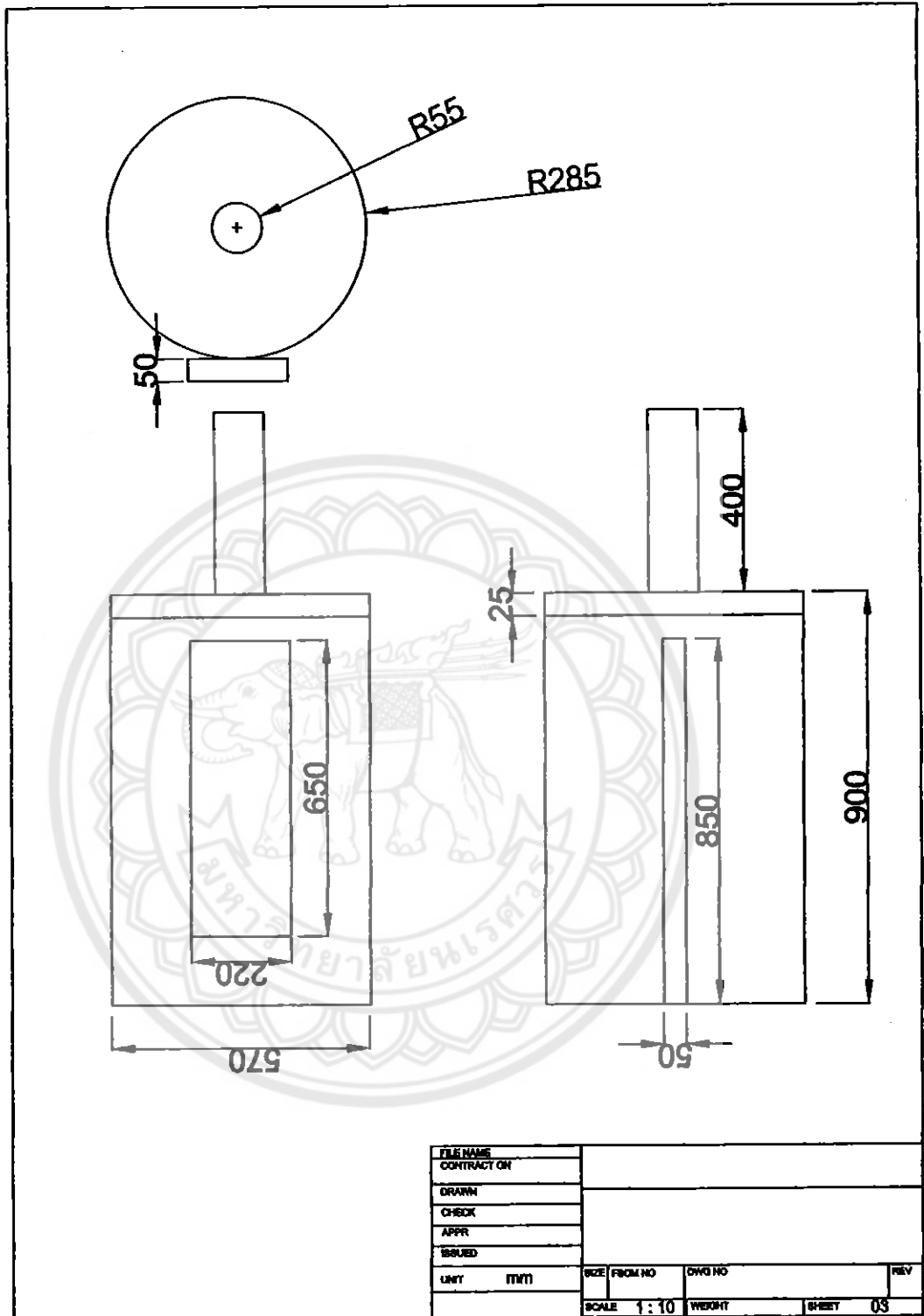
รูปที่ ข.1 แบบเตาเผาถ่านแบบหมุน



รูปที่ ข.2 แบบโครงสร้างฐาน

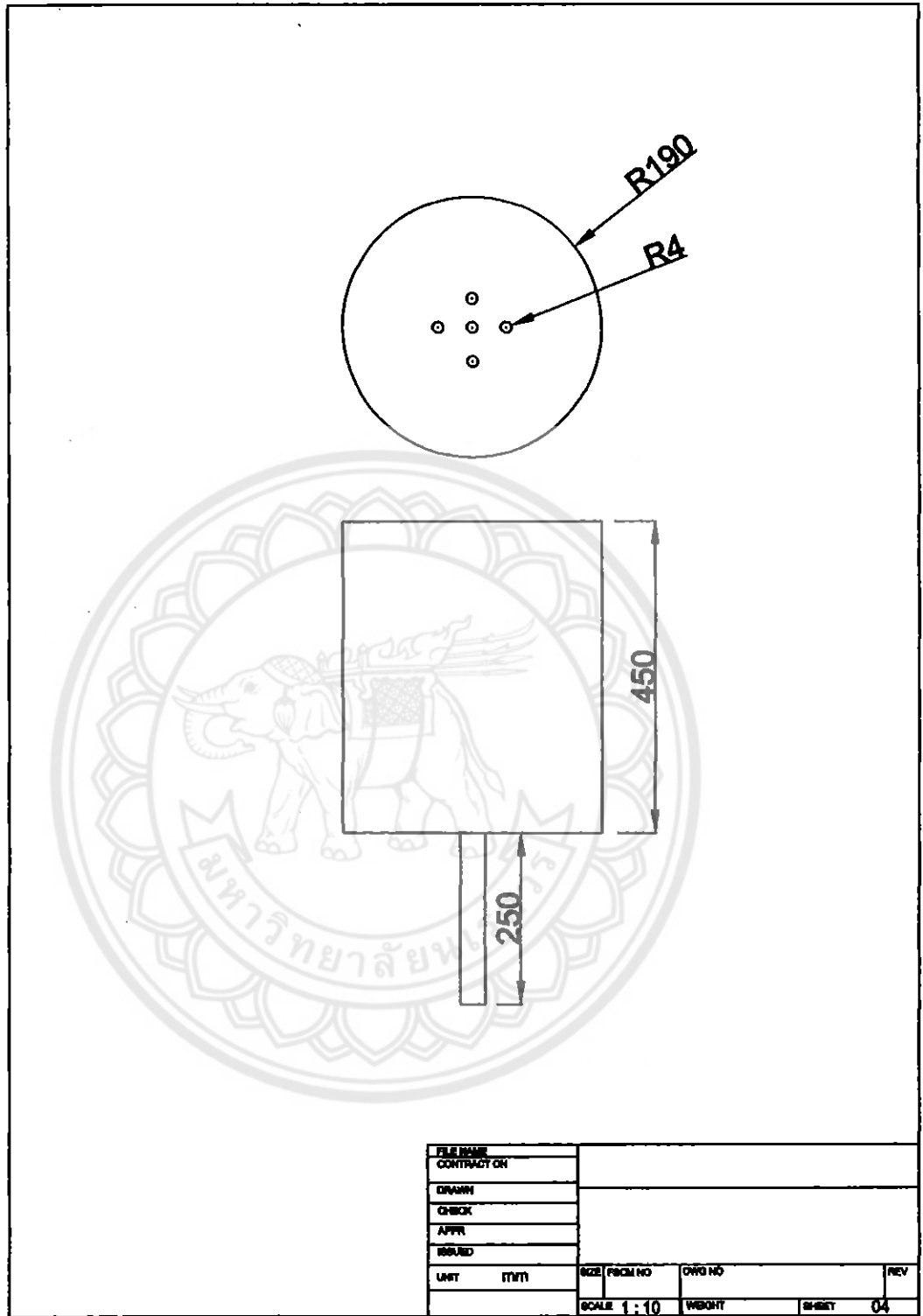


รูปที่ ข.3 แบบฐานสำหรับรับน้ำหนัถังเล็ก

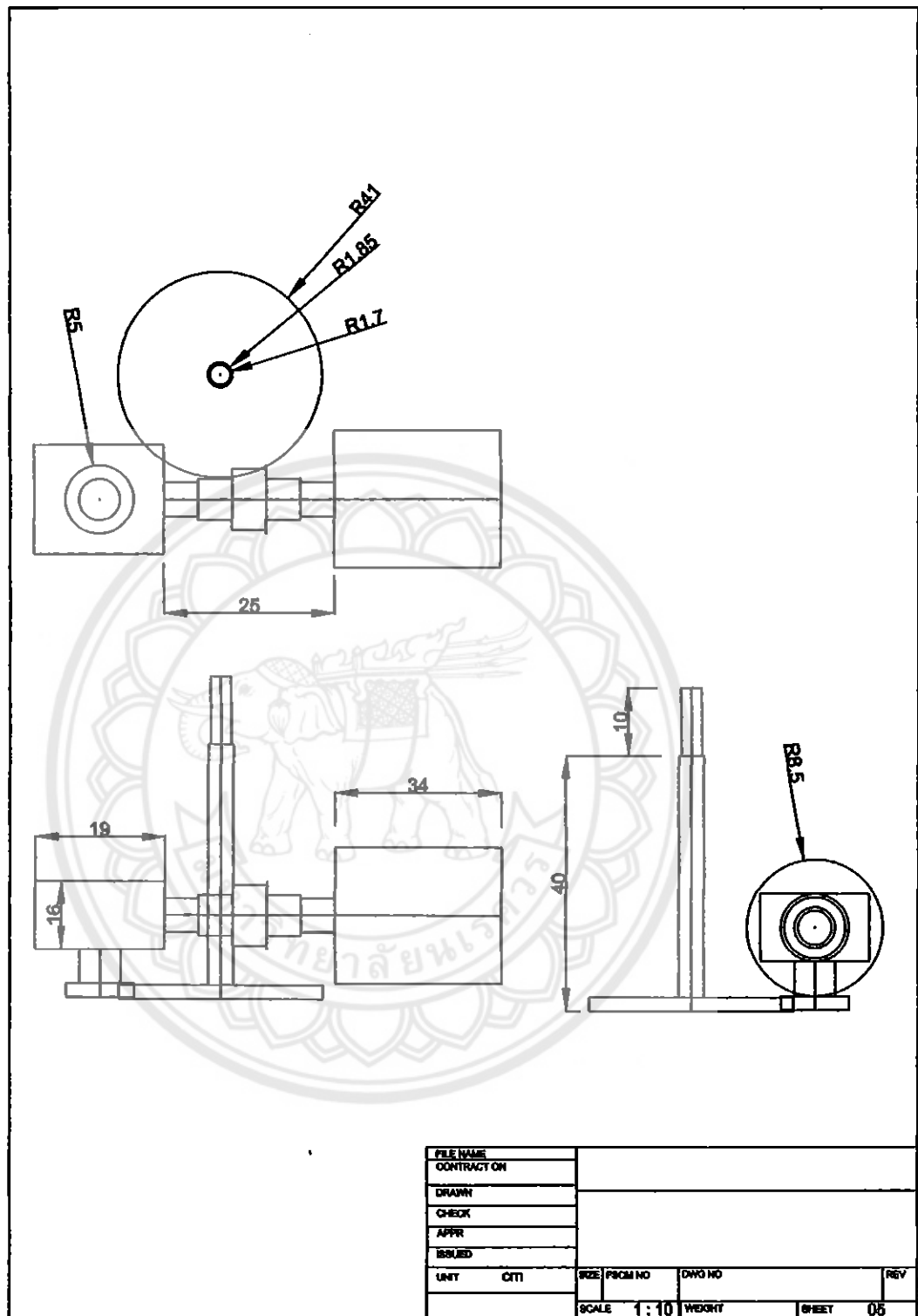


FILE NAME					
CONTRACT OR					
DRAWN					
CHECK					
APPR					
ISSUED					
UNIT	ITM	SIZE	FROM NO	DWG NO	REV
		SCALE	1:10	WEIGHT	SHEET 08

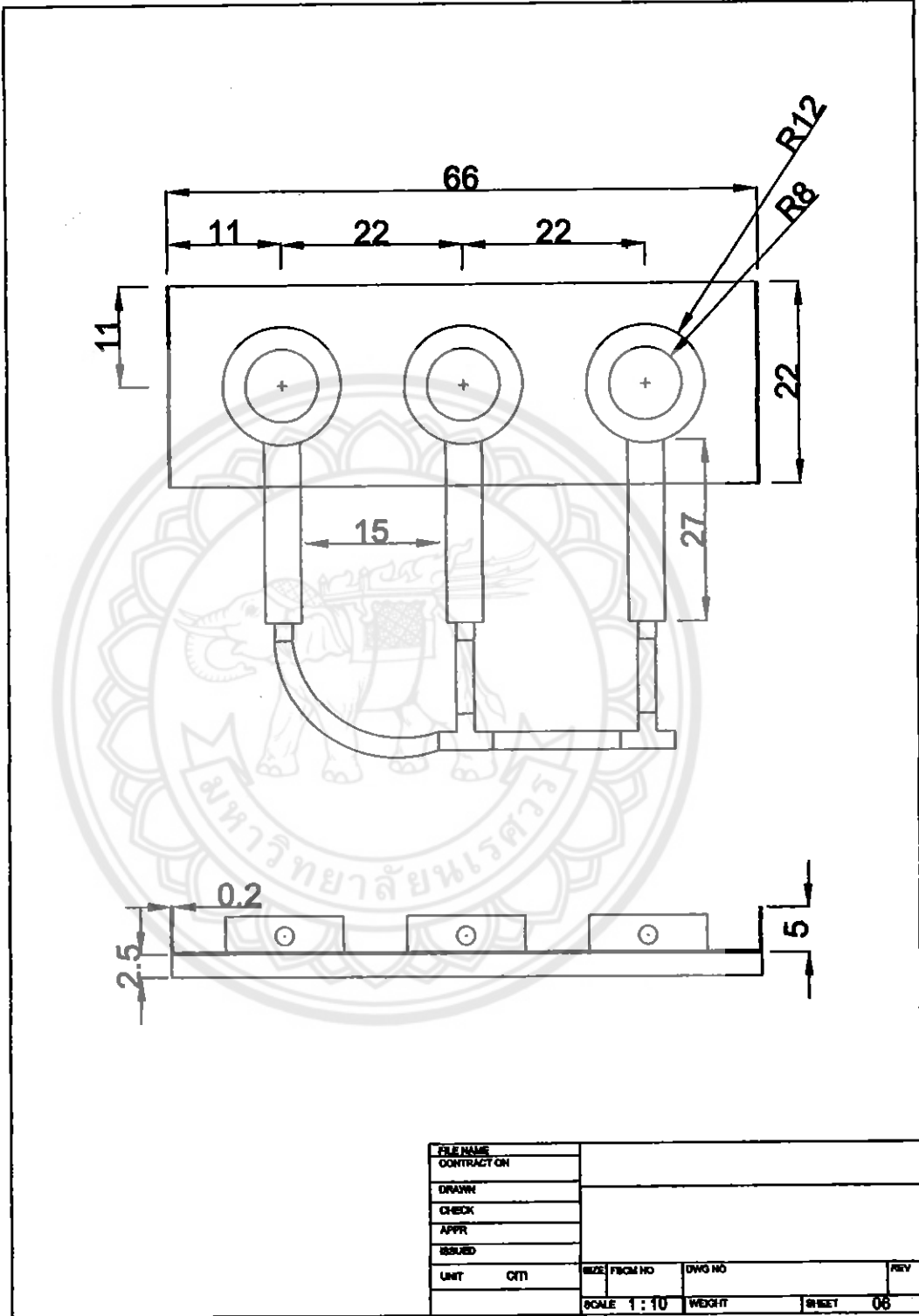
รูปที่ ข.4 แบบตัวถังด้านนอกขนาด 200 ลิตร



รูปที่ ข.5 แบบดั่งเหล็กที่ใช้สำหรับเผา



รูปที่ ข.6 แบบมอเตอร์ชุดส่งกำลัง



รูปที่ ข.7 แบบชุดเผา

ประวัติผู้ดำเนินโครงการ



ชื่อ นายจีรนครินทร์ ไกรสอน

ภูมิลำเนา 145 หมู่ 12 ต.ดอนอระราง อ.หนองกี่ จ.บุรีรัมย์

ประวัติการศึกษา

- จบระดับมัธยมศึกษาจากโรงเรียนหนองกี่พิทยาคม

- ปัจจุบันกำลังศึกษาในระดับปริญญาตรีชั้นปีที่ 4 สาขาวิศวกรรมอุตสาหการ

คณะวิศวกรรมศาสตร์ มหาวิทยาลัยนเรศวร

E-mail: jeeranakarinn@hotmail.com



ชื่อ นายจักรกริช กลิ่นเกษร

ภูมิลำเนา 484 ต.บางแค อ.บางแค จ.กรุงเทพมหานคร

ประวัติการศึกษา

- จบระดับมัธยมศึกษาจากโรงเรียนวัดนวลนรดิศ

- ปัจจุบันกำลังศึกษาในระดับปริญญาตรีชั้นปีที่ 4 สาขาวิศวกรรมอุตสาหการ

คณะวิศวกรรมศาสตร์ มหาวิทยาลัยนเรศวร

E-mail: jozbadboy555@gmail.com